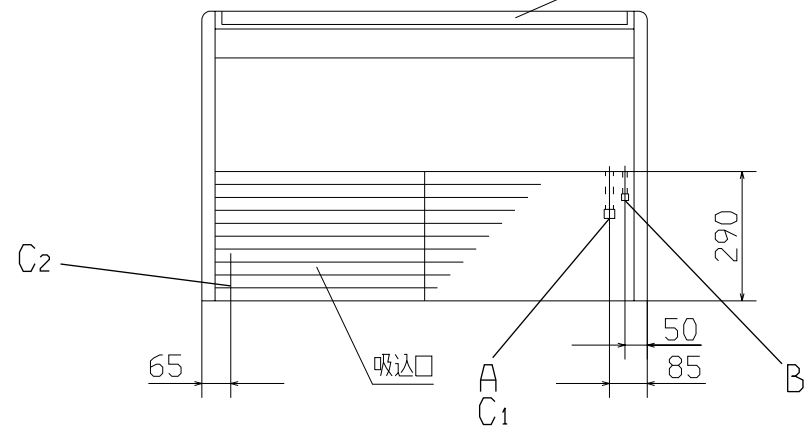
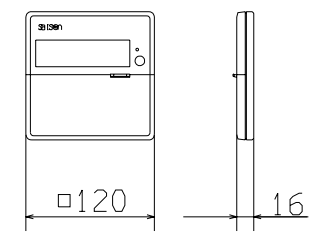


C<sub>1</sub>, C<sub>2</sub>  
(ドレンホース0.7m付属)

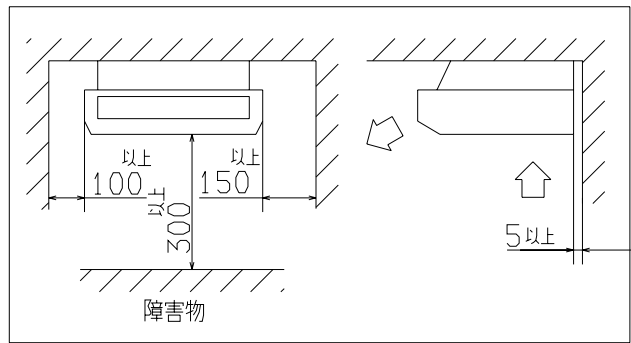
リモコン(別売品)



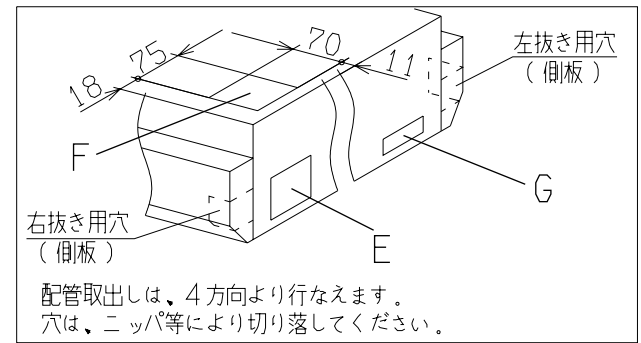
記号	内 容
A	ガス配管接続口 φ15.88(フレア)
B	液配管接続口 φ9.52(フレア)
C <sub>1,2</sub>	ドレン配管接続口 VP20
D	吊りボルト用穴 (M10又はM8)
E	後抜き用穴 ノックアウト
F	上抜き用穴 ノックアウト
G	左抜きドレン用穴 ノックアウト

- 注(1) 配管はフレア接続  
 (2) 配線は端子台接続  
 (3) 電源線と信号線は  
 分離してください。  
 (4) 装置銘板は吸込グリ  
 ル内のファンケース  
 正面についています。

据付スペース



上方後方取出穴位置



適用機種		GHEP56HMD1	
形式	GHE	⊕ ⊖	
発行者	加藤	名称	室内機外形図(OUTLINE)
図番	99.1.5	番	PFA002Z302
訂		符	
業		別	1/1