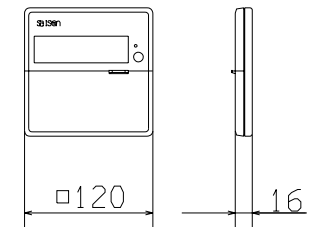


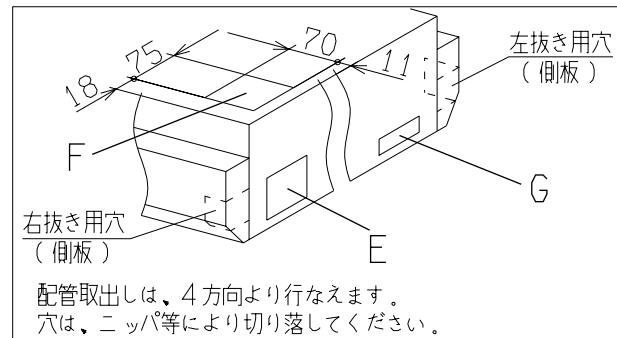
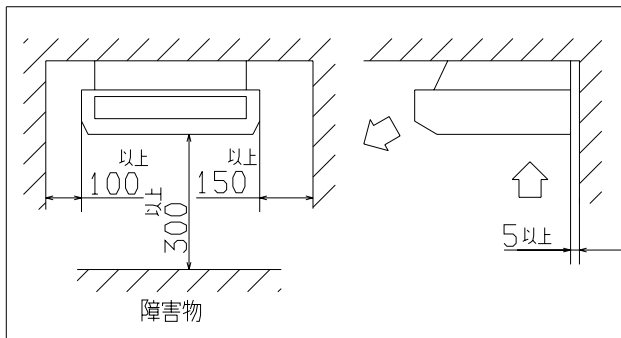
記号	内 容	
A	ガス配管接続口	φ15.88(フレア)
B	液配管接続口	φ9.52(フレア)
C1,2	ドレン配管接続口	VP20
D	吊りボルト用穴	(M10又はM8)
E	後抜き用穴	ロックアウト
F	上抜き用穴	ロックアウト
G	左抜きドレン用穴	ロックアウト

リモコン(別売品)



据付スペース

上方後方取出穴位置



- 注(1) 配管はフレア接続
 (2) 配線は端子台接続
 (3) 電源線と信号線は
 分離してください。
 (4) 装置銘板は吸込グリ
 ル内のファンケース
 正面についています。

適用機種		GHEP71HMD1, P90HMD1	
形式	GHE	⊕ ⊖	
発行者	加藤	名称	室内機外形図(OUTLINE)
図番	99.1.5	図番	PFA002Z303
訂	符	業	別
			1/1