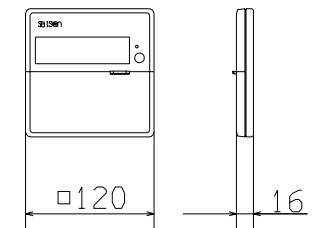


記号	内 容	
A	ガス配管接続口	φ12.7(フレア)
B	液配管接続口	φ6.35(フレア)
C1,2	ドレン配管接続口	VP20
D	吊りボルト用穴	(M10又はM8)
E	後抜き用穴	ロックアウト
F	上抜き用穴	ロックアウト
G	左抜きドレン用穴	ロックアウト

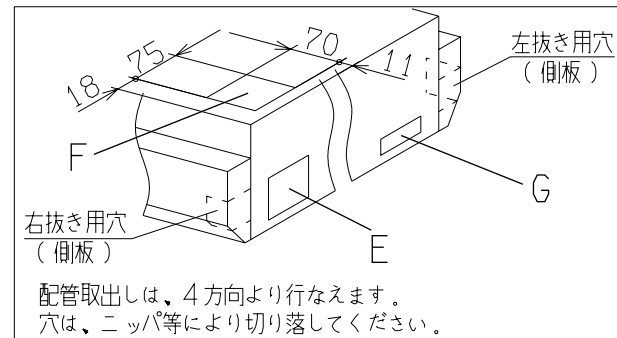
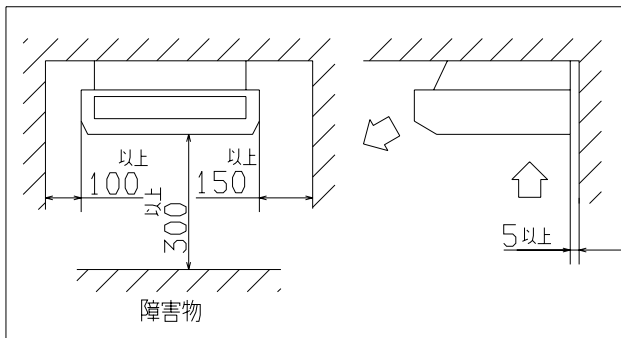
リモコン(別売品)



- 注(1) 配管はフレア接続
 (2) 配線は端子台接続
 (3) 電源線と信号線は分離してください。
 (4) 装置銘板は吸込グリル内のファンケース正面についています。

据付スペース

上方後方取出穴位置



適用機種		GHE J36HMD1, J45HMD1	
形式	GHE	⊕ ⊖	
発行者	名称	室内機外形図(OUTLINE)	
加藤	図番	99.1.5 PFA002Z193	訂 符 業 別
			1/1