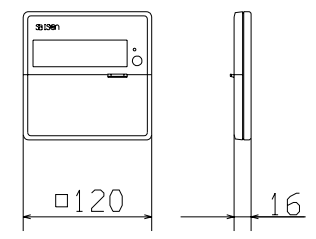


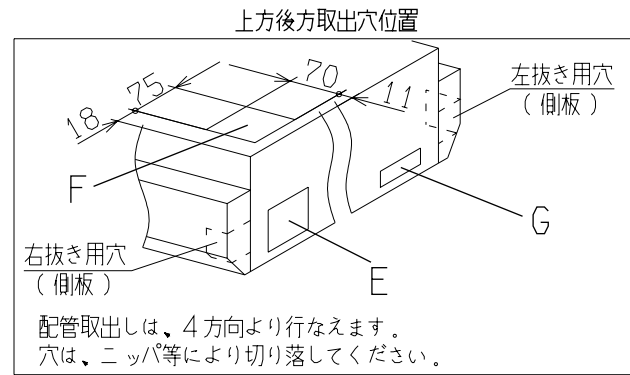
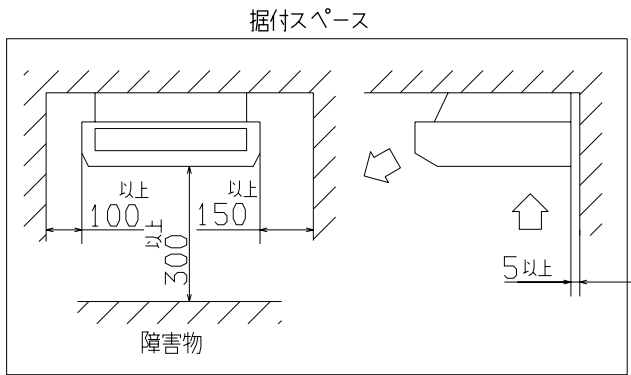
C<sub>1</sub>, C<sub>2</sub>  
(ドレンホース0.7m付属)

リモコン(別売品)



記号	内 容	
A	ガス配管接続口	φ15.88(フレア)
B	液配管接続口	φ9.52(フレア)
C <sub>1,2</sub>	ドレン配管接続口	VP20
D	吊りボルト用穴	(M10又はM8)
E	後抜き用穴	ロックアウト
F	上抜き用穴	ロックアウト
G	左抜きドレン用穴	ロックアウト

- 注(1) 配管はフレア接続  
 (2) 配線は端子台接続  
 (3) 電源線と信号線は  
 分離してください。  
 (4) 装置銘板は吸込グリ  
 ル内のファンケース  
 正面についています。



適用機種		GHEJ56HMD1	
形式	GHE	⊕ ⊖	
発行者	名称	室内機外形図(OUTLINE)	
加藤	図番	99.1.5 PFA002Z194	訂 符 業 別
			1/1