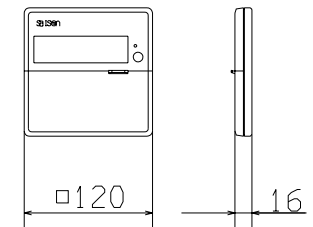
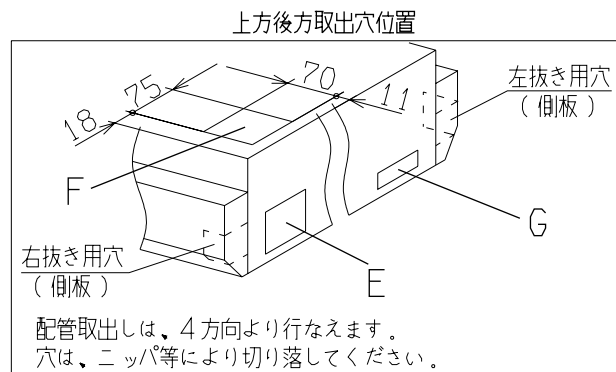
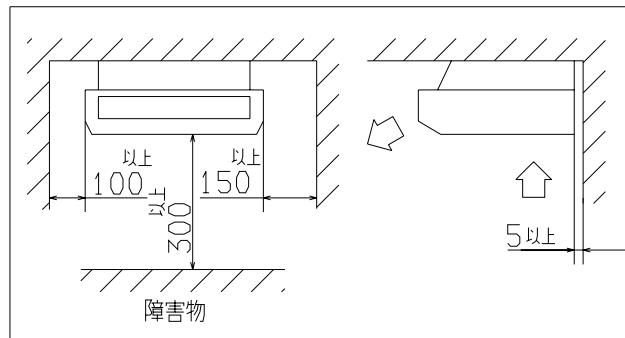


記号	内 容
A	ガス配管接続口 φ15.88(フレア)
B	液配管接続口 φ9.52(フレア)
C1,2	ドレン配管接続口 VP20
D	吊りボルト用穴 (M10又はM8)
E	後抜き用穴 ノックアウト
F	上抜き用穴 ノックアウト
G	左抜きドレン用穴 ノックアウト

リモコン(別売品)



- 注(1)配管はフレア接続
 (2)配線は端子台接続
 (3)電源線と信号線は
 分離してください。
 (4)装置銘板は吸込グリ
 ル内のファンケース
 正面についています。



適用機種		GHEJ71HMD1, J90HMD1	
形式		GHE	⊕ ⊖
発行者	名称	室内機外形図(OUTLINE)	
加藤	図番	99.1.5 PFA002Z195	訂 符 業 別 1/1