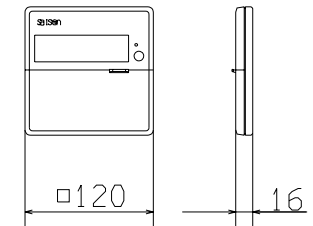


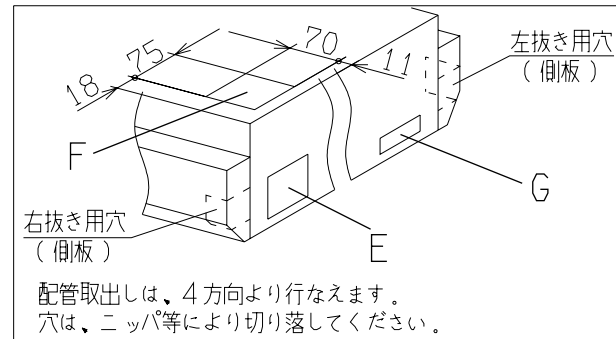
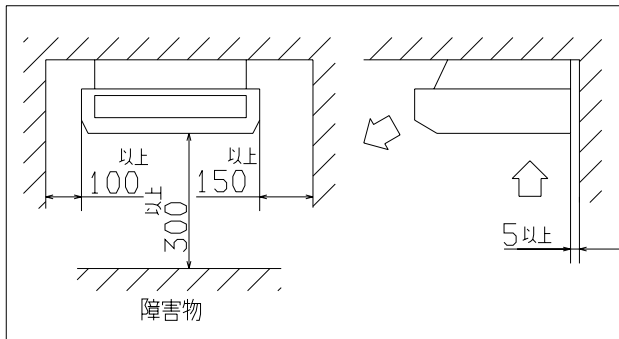
記号	内 容	
A	ガス配管接続口	φ19.05(フレア)
B	液配管接続口	φ9.52(フレア)
C1,2	ドレン配管接続口	VP20
D	吊りボルト用穴	(M10又はM8)
E	後抜き用穴	ロックアウト
F	上抜き用穴	ロックアウト
G	左抜きドレン用穴	ロックアウト

リモコン(別売品)



据付スペース

上方後方取出穴位置



- 注(1)配管はフレア接続
- (2)配線は端子台接続
- (3)電源線と信号線は分離してください。
- (4)装置銘板は吸込グリル内のファンケース正面にあります。

適用機種		GHEJ112HMD1	
形式	GHE	⊕ ⊖	
発行者	名称	室内機外形図(OUTLINE)	
加藤	図番	99.1.5 PFA002Z196	訂 符 業 別
			1/1