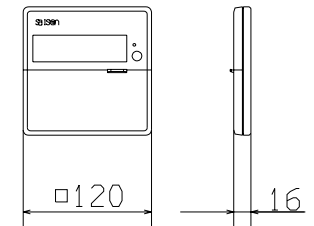
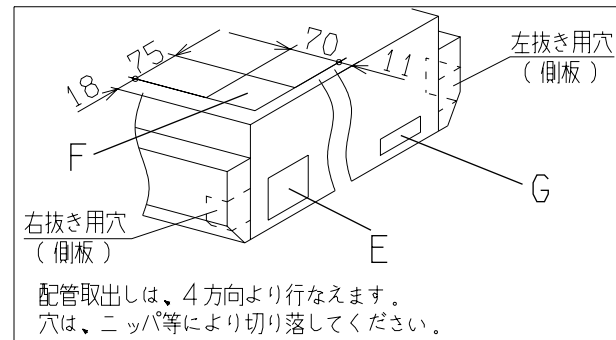
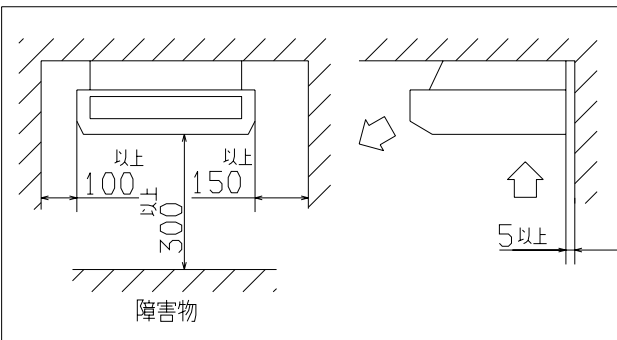


| 記号 | 内 容 | |
|------|----------|-------------|
| A | ガス配管接続口 | φ19.05(フレア) |
| B | 液配管接続口 | φ9.52(フレア) |
| C1,2 | ドレン配管接続口 | VP20 |
| D | 吊りボルト用穴 | (M10又はM8) |
| E | 後抜き用穴 | ロックアウト |
| F | 上抜き用穴 | ロックアウト |
| G | 左抜きドレン用穴 | ロックアウト |

リモコン(別売品)



- 注(1) 配管はフレア接続
 (2) 配線は端子台接続
 (3) 電源線と信号線は
 分離してください。
 (4) 装置銘板は吸込グリ
 ル内のファンケース
 正面についています。



| | | | |
|------|-----|-------------------|---------|
| 適用機種 | | GHEJ140HMD1 | |
| 形式 | GHE | ⊕ ⊖ | |
| 発行者 | 名称 | 室内機外形図(OUTLINE) | |
| 加藤 | 図番 | 99.1.5 PFA002Z197 | 訂 符 業 別 |
| | | | 1/1 |