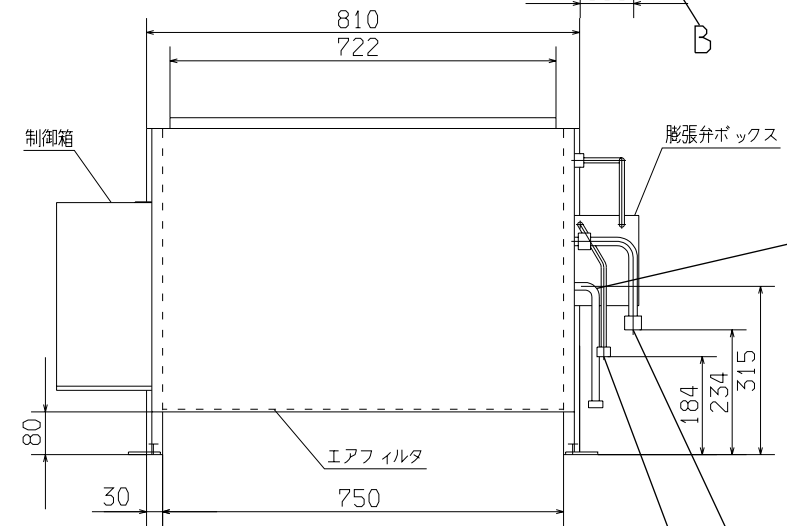
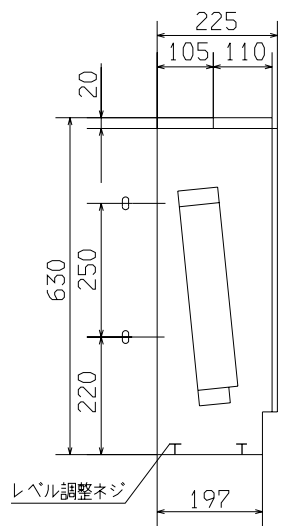
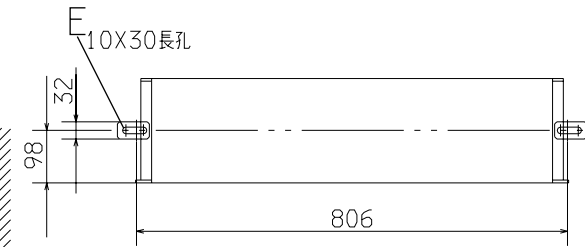
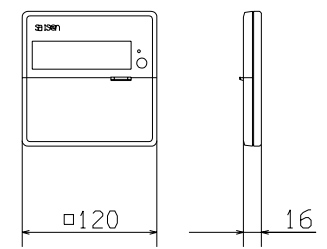


記号	内 容	
A	冷媒ガス側配管(付属)	φ12.7(フレア)
B	冷媒液側配管	φ6.35(フレア)
C	ドレン配管(付属)	PT20Aねじ 360mm
D	壁面固定用穴	M10
E	床面固定用具(付属)	M8

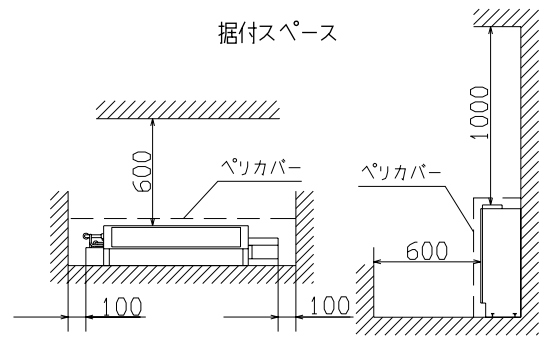


C
フレキシブルチューブ

リモコン(別売品)



据付スペース



- 注(1) 配管はフレア接続
- (2) 配線は端子台接続
- (3) 電源線と信号線は分離してください。
- (4) 装置銘板は制御箱蓋の表面に付いています。

適用機種		GHFUP28HMD, 45HMD	
形式	GHFU	⊕ ⊖	
発行者	加藤	名称	室内機外形図(OUTLINE)
図番	9810_1	図番	PFA002Z107
		訂 符	業 別
			1/1