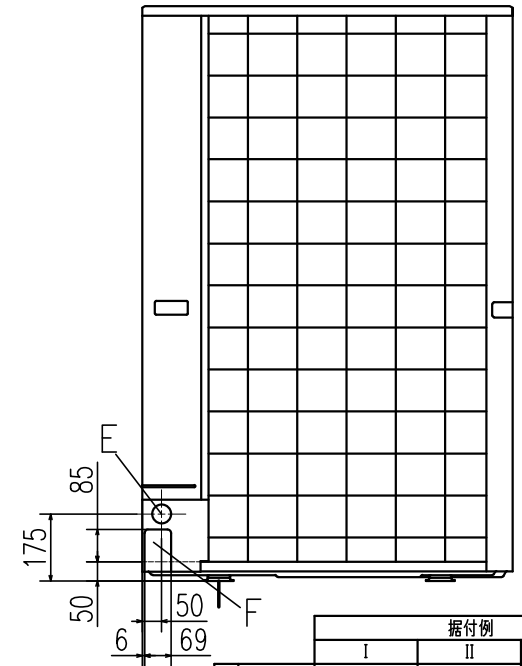
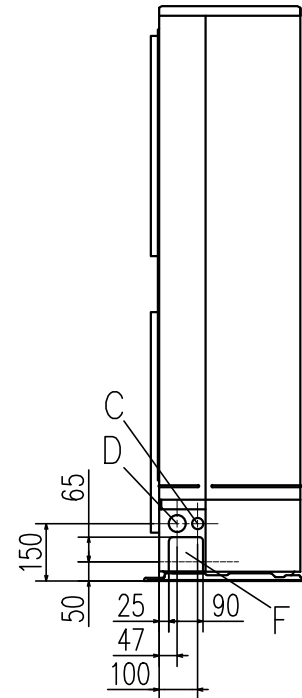
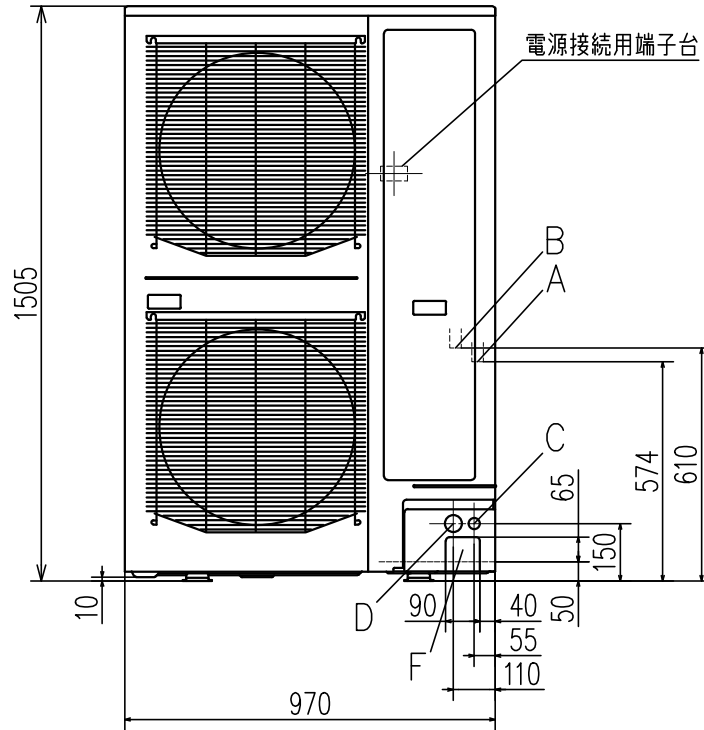
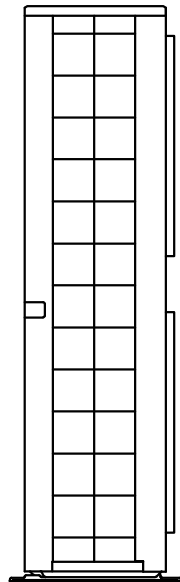
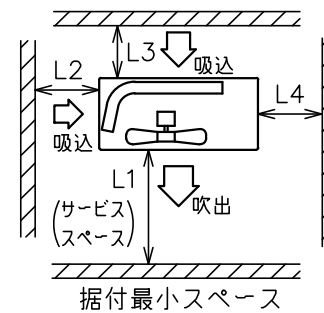
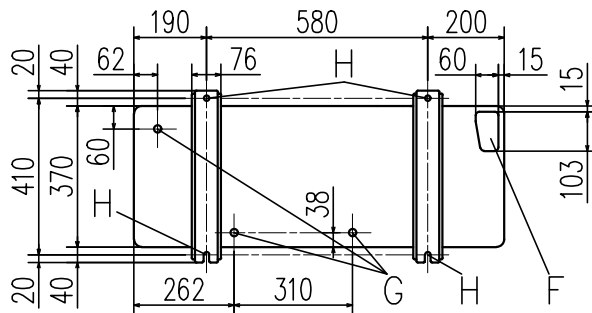


記号	内	容
A	冷媒ガス側配管接続口	φ15.88 (フレア)
B	冷媒液側配管接続口	φ9.52 (フレア)
C	配線取出口 (前・横)	φ30 2ヶ所
D	配線取出口 (前・横)	φ45 2ヶ所
E	配線取出口 (後)	φ50
F	配管配線取出口	4ヶ所
G	ドレン排水用穴	φ20 3ヶ所
H	アンカーボルト用穴	M10用4ヶ所

- 注(1) 四面障壁は不可です。
 (2) ユニットの固定は必ずアンカーボルトで固定してください。
 アンカーボルト飛び出し長さは15mm以下としてください。
 (3) 強風が吹きつける場合は吹出口と風向を直角にしてください。
 (4) ユニットの上部には、1m以上のスペースをとってください。
 (5) 吹出口前面の障壁はユニット高さ以下としてください。
 (6) 装置銘板は正面右下についています。



		据付例		
		I	II	III
寸法	L1	開放	開放	500
	L2	300	5	開放
	L3	150	300	150
	L4	250	250	250



適用機種		FDCZP1126H, 1406H, 1606H FDCZSP1126H, 1406H, 1606H
形式	FDC	
発行者	名称	室外機外形図 (OUTLINE)
松本	図番	PCA002Z088
250207	訂入符	1/1