

天埋カセテリア形 キャンバスパネル据付説明書

PJG012D015

ユニット本体の据付説明書と共にお読みください。

安全上のご注意

- 据付工事は、この「安全上のご注意」をよくお読みのうえ確実に行ってください。
- 誤った据付けをした時に、死亡や重傷等の重大な結果に結びつく可能性が大きいものを特に「警告」の欄にまとめて記載しています。安全に関する重要な内容を記載していますので、必ず守ってください。
- ここで使われる「図記号」の意味は右のとおりです。⊘ 絶対に行わない ⚠ 必ず指示に従い行う
- 据付工事完了後、試運転を行い、異常がないことを確認するとともに、取扱説明書にそって、「安全上のご注意」や正しい使用方法・お手入れの仕方（エアフィルタの清掃、運転操作の仕方の方法など）をお客様に説明してください。この据付説明書は取扱説明書と共にお客様で保管いただくように依頼してください。また、お使いになる方が代わる場合は、新しくお使いになる方に取扱説明書などをお渡しいただくよう依頼してください。

警告

- 据付けは、お買い上げの販売店又は専門業者に依頼する。
ご自分で据付工事をされ不備があると、水漏れや感電、火災、ユニット落下によるケガの原因になります。⚠
- 据付工事は、この据付説明書に従って確実に行う。
据付けに不備があるとケガの原因となり、また水漏れや感電・火災などの原因になります。⚠
- 設置工事は必ず付属品および指定の部品を使用する。
当社指定の部品を使用しないと、水漏れ、火災、感電などの原因になります。⚠
- オプション部品は、必ず当社指定の部品を使用する。また取り付けは専門業者に依頼する。
ご自分で取付けをされ、不備があると、水漏れや感電、火災等の原因になります。⚠
- 改修は絶対に行わない。また、修理はお買い上げの販売店に相談する。
修理に不備があると水漏れや感電、火災などの原因になります。⊘
- 室内ユニットの修理・点検作業に際して「電源ブレーカ」を必ずOFFする。
点検・修理にあたって、電源ブレーカがONのままだと、感電およびファン回転によるケガの原因になります。⚠
- パネルやガードを外した状態で運転しない。
機器の回転物、高温部、高電圧部に触れると、巻き込まれたり、やけどや感電によるケガの原因になります。⊘

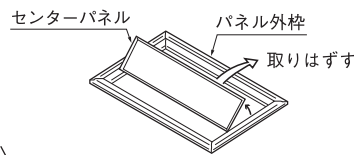
① 据付けのまえに

- ・据付はこの据付説明書に従って正しく行ってください。
- ・下記の付属品を確認してください。

No.	名称	個数	備考
I	丸小ねじ (M4×16)	4個	パネル固定用
II	丸小ねじ (M5×16)	8個	キャンバスダクト固定用 チェーン固定用
III	丸小ねじ (M4×25)	4個	ホルダー固定用
IV	ホルダー	4個	
V	チェーン	4個	
VI	断熱材	2個	

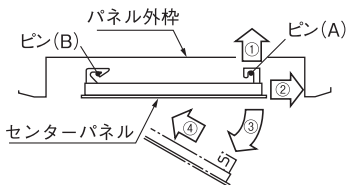
② センターパネルの取外し

パネル外枠からセンターパネルを外してください。



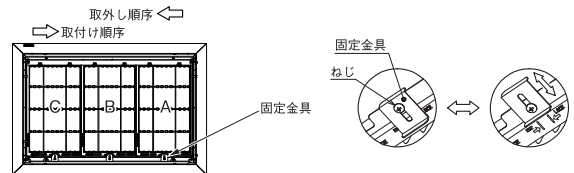
〈センターパネルの外し方〉

1. 矢印①→②の順でピン(A)より外してください。
2. 矢印③のように少し開き矢印④の方向へ移動させてピン(B)より外してください。



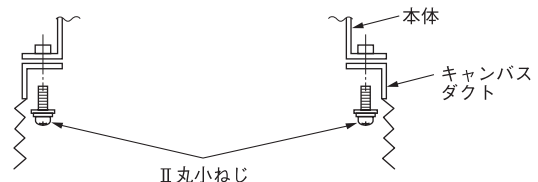
③ フィルタの取外し

1. 固定金具のねじを緩めスライドさせてください。
2. 図の取外し順序に従って取外してください。(A⇒B⇒Cの順)

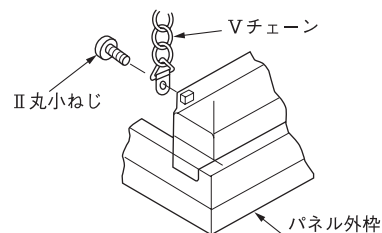


④ パネルの取付け

1. キャンバスダクト（オプション品）を本体に取付けてください。(4ヶ所)



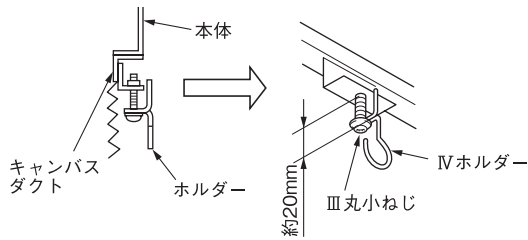
2. パネル外枠にチェーンを取付けてください。(4ヶ所)



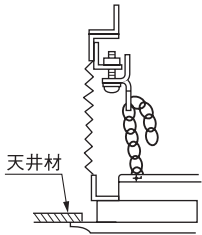
④ パネルの取付けの続き

3. パネル外枠を取付けてください。

- i. ホルダーを下図に示すように仮止めしてください。
(4ヶ所)

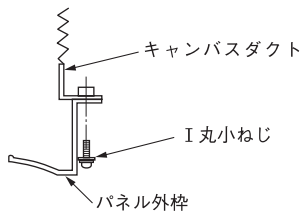


- ii. パネル外枠のチェーンをホルダーに引掛けてください。



注) チェーンを引掛ける際は、パネル外枠を天井材にできるだけ密着させた状態でチェーンにたるみのないように行ってください。

- iii. パネル外枠を天井材と密着するまで i 項の III 丸小ねじにより吊り上げてください。
iv. キャンバスダクトとパネル外枠をねじ止めしてください。(4ヶ所)



⑤ フィルタの取付け

1. ③項に示す取付け順序に従って取付けてください。
(C⇒B⇒Aの順)
2. 固定金具をスライドさせて、ねじを締めてください。

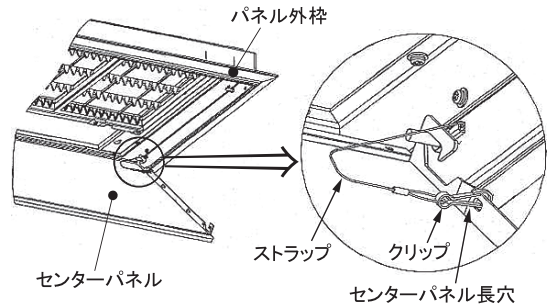
⑥ センターパネルの取付け

- ②項に示す逆の順序で取付けてください。

⑦ ストラップのはめ込み

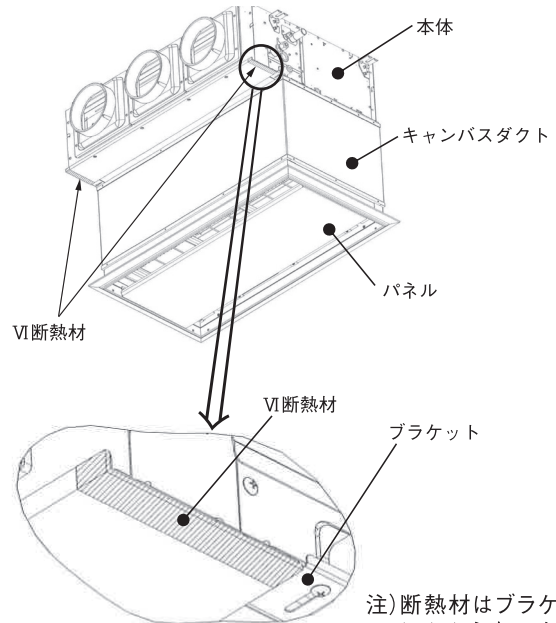
センターパネルの落下防止のため、パネル外枠に取り付けられているストラップのクリップをセンターパネル長穴にはめてください。

注) クリップが外枠に当たり、傷つく恐れがあるため、センターパネルを閉じる際、ストラップやクリップは図のようにパネル内側を向くようにしてください。



⑧ 断熱材の貼付け

本体の下記箇所に断熱材を貼付けてください。(2ヶ所)



注) 断熱材はブラケットにかからないように貼付けてください。