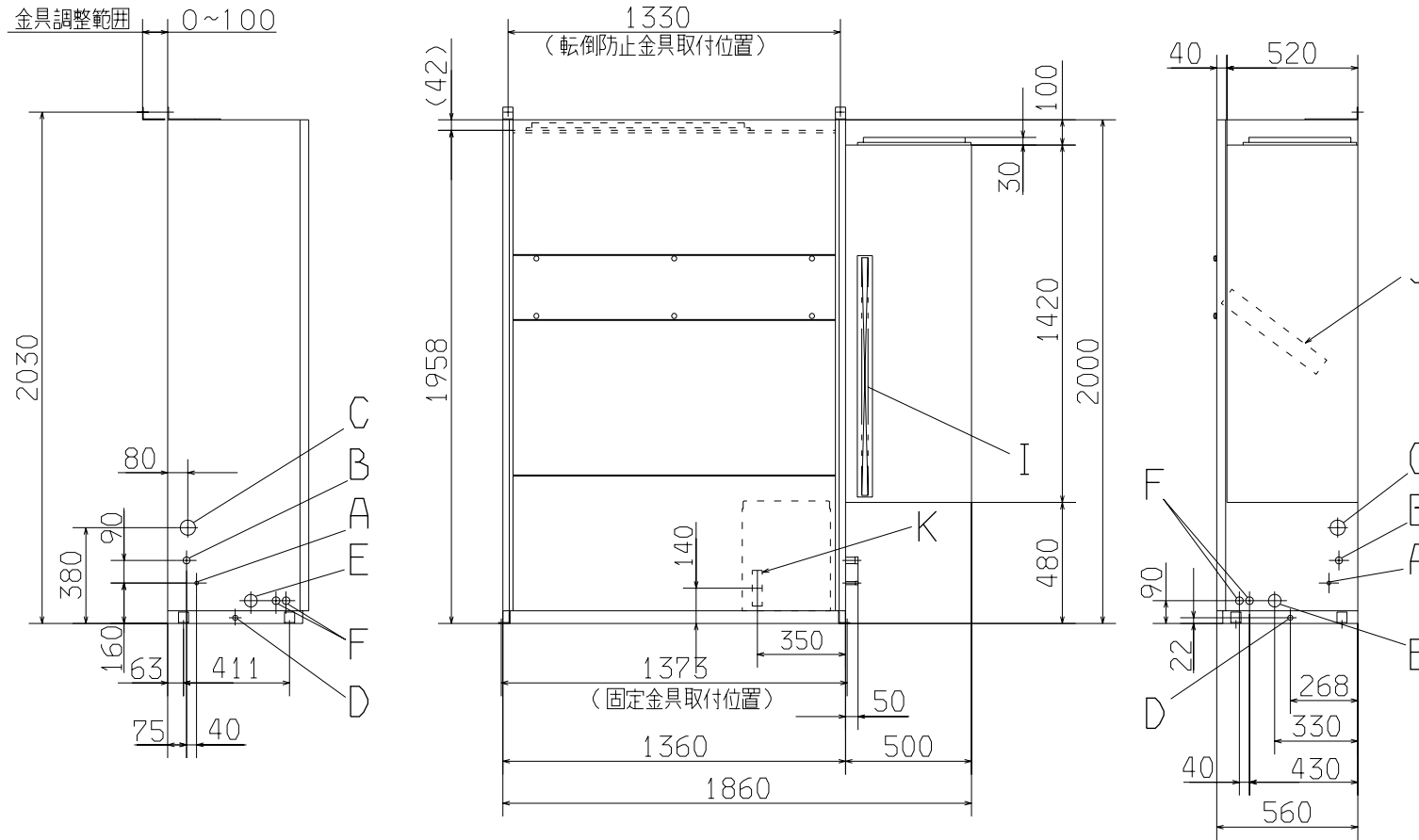


記号	内 容	
A	冷媒液配管(ろう付)	φ12.7X1.0
B	冷媒ガス配管(ろう付)	φ25.4X1.2
C	上部排水口	PT1(メス):25A
D	下部排水口	PT3/4(メス):20A
E	給水管取入口	φ50(外板穴)
F	電源取入口	φ30(外板穴)
G	吸込口	ダクトフランジ付
H	吹出口	ダクトフランジ付
I	プレフィルタ	
J	高性能フィルタ	(オプション)
K	電源端子台	

金具調整範囲 0~100



- 記事1. \*寸法はフランジ内寸法を示します。  
 2. サービススペースは前面0.5m以上取ってください。  
 3. 本ユニットの冷媒配管接続は右側になっています。左側の場合はユニットの配管加工により変更可能になっているので、現地に対応してください。

適用機種	GHWUJ224HMD	
形式	GHWU	⊕ ⊖
発行者	名称	室内機外形図(OUTLINE)
加藤	図番	PGC000Z103
98.4.1		評 符 業 別 1/1