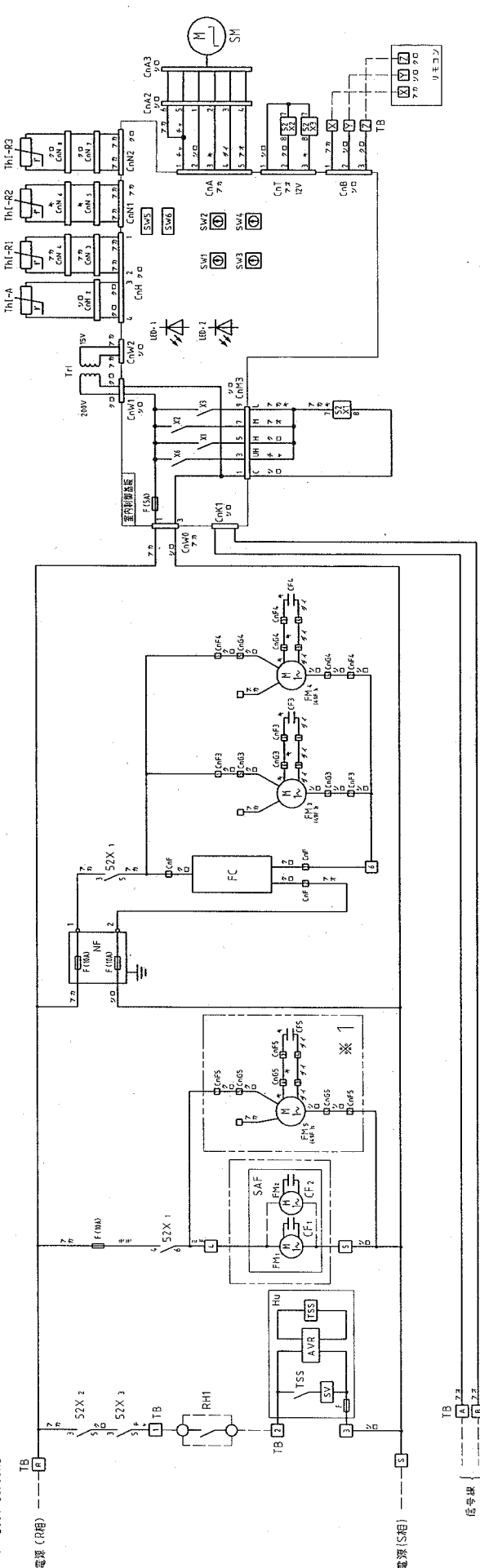


電源 (RIB)  
1~200V 50/60Hz



記号	名称	記号	名称
F1	送風用電動機 (吸気用)	SM	スタートレグモータ (電子制御用)
F2	送風用電動機 (排気用)	RH1	ヒューミディスタクト (密着手配)
F3~5	送風用電動機 (循環用)	HU	加湿器 (バグジョン)
CF1~3	FM用コンデンサ	SV	給水用電磁弁
4F3~5	FM用インダクタールサモ	TSS	給水用電磁弁制御回路
FC	ファンコントロー	LED-1	表示灯 (赤・点検表示)
X1~3	FM用リレー	LED-2	表示灯 (緑・マイコン正常表示)
52X1~3	補助電器	AVR	定電圧レギュレータ
CNA1~3	コネクタ (口印)	F1	トランス
F	ヒューズ	SAF	外気処理ユニット (オアション)
TB	端子台	TH1-R3	熱交センサ (黒・ガスヘッド)

- 記事1. 本図は、室内ユニットの回路のみを示します。  
 2. ---は、現地配線を示します。  
 3. TBの[A]、[B]は信号線用端子台 (5V) です。  
 4. 室内外接続線 (信号線) 及び室内ユニット間接続線 (信号線) は 0.75~2mm<sup>2</sup>×2心 ([A]、[B]) を使用してください。  
 5. 信号線は電源線と分離してください。  
 6. リモコン配線は0.3mm<sup>2</sup>×3心とし、他の動力線と並行配列しないでください。  
 やむを得ない場合シールド線を使用してください。又、延長距離が100mを超える場合の仕様については、<優先納入仕様書>中の"リモコン"の項目をご覧ください。  
 7. P14.0とP16.0は\*箇所の配線はありません。

適用機種 GAUP1402, 1602, 2242, 2802M7B-R, L  
 形式 GAUP-M7B  
 発行者 佐々倉 配線図  
 図番 060831 MPC00Z647  
 訂 単 別 1/1