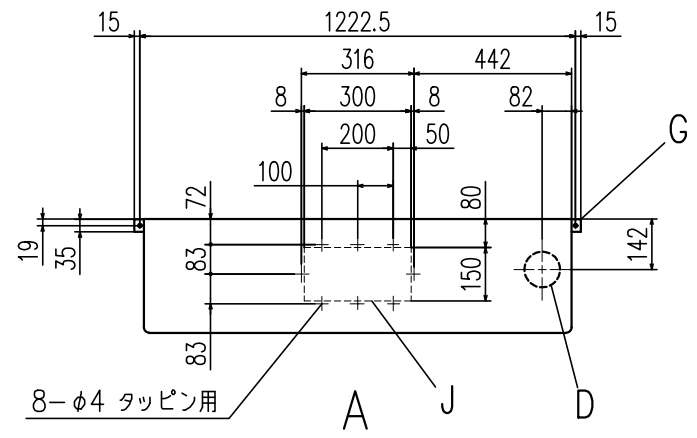
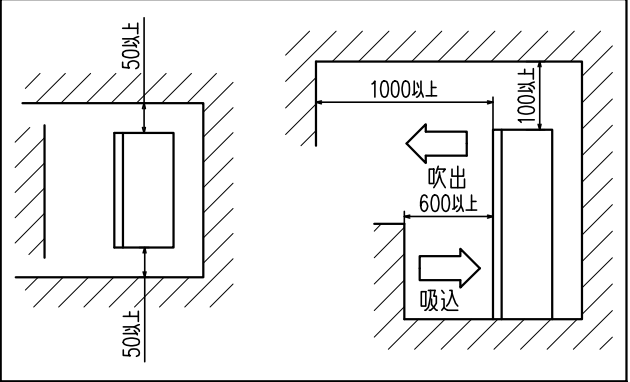


記号	内 容	
	機 種	P224    P280
A	冷媒ガス側配管	φ25.4(3/8寸)
B	冷媒液側配管	φ9.52(3/8寸)    φ12.7(1/2寸)
C	ドレン配管接続口	VP20
D	下抜き用穴	φ100(樹脂キャップ有)
E	横抜き用穴兼新鮮空気取入口(左右共)	φ100ロックアウト穴
F	後抜き用穴	φ100ロックアウト穴
G	床面固定用金具	M8用2ヶ所
H	転倒防止金具	4-7×25(長穴)
J	ダクト接続口	ロックアウト穴

据付スペース



注. 装置銘板はファン吸込口の下部に貼付してあります。  
吸込グリルを開けてご確認ください

適用機種	FDZP2245, 2805	
形式	FDZ	
発行者	名称 室内機外形図 (OUTLINE)	
松本	図番	訂 符 業 別
231208	PGA000Z861	1/1