

床置形据付説明書

PGA012D313B

202403



本説明書は、室内ユニットの据付方法を記載してあります。
電気配線（室内ユニット）は、電気配線工事説明書をご覧ください。
リモコンの取付方法は、リモコン付属の説明書をご覧ください。
ワイヤレスリモコンの取付方法は、ワイヤレスリモコン付属の説明書をご覧ください。
室外ユニットの据付方法、電気配線（室外ユニット）及び冷媒配管工事方法は、室外ユニットの付属の説明書をご覧ください。
また、故障診断は、室内ユニットの結線銘板をご覧ください。
本室内ユニットは必ずパネルを取付けてご使用ください。
この室内ユニットは、日本国内用に設計されているため海外では使用できません。また、海外においてはアフターサービスもできません。
This product is designed for use only in Japan and cannot be used in any other countries. No servicing is available outside of Japan.

安全上のご注意

- 据付工事は、この「安全上のご注意」をよくお読みのうえ確実に行ってください。
- ここに示した注意事項は、**【△警告】**、**【△注意】**、に区分していますが、誤った据付けをした時に、死亡や重傷等の重大な結果につながる可能性が大きいものを特に**【△警告】**の欄にまとめて記載しています。しかし、**【△注意】**の欄に記載した事項でも、状況によっては重大な結果につながる可能性があります。いずれも安全に関する重要な内容を記載していますので、必ず守ってください。
- ここで使われる「図記号」の意味は右のとおりです。**【△】** 絶対に行わない **【○】** 必ず指示に従い行う
- 据付工事完了後、試運転を行い、異常がないことを確認するとともに、取扱説明書にそって、「安全上のご注意」や正しい使用方法、お手入れの仕方（エアフィルタの清掃、運転操作の仕方、温度調節の方法など）をお客様に説明してください。
この据付説明書は取扱説明書と共にお客様に保管いただくように依頼してあります。また、お使いになる方が変わる場合は、新しくお使いになる方に取扱説明書などをお渡しいただくよう依頼してください。

△警告

- 据付けは、お買い上げの販売店又は専門業者に依頼する。
ご自分で据付工事をされ不備があると、水漏れや感電、火災、室内ユニット落下によるケガの原因になります。
- 据付工事は、この据付説明書に従って確実に行う。
据付けに不備があると破裂・ケガの原因となり、また水漏れや感電・火災などの原因になります。
- 小部屋に据付けられる場合は万が一冷媒が漏れても、限界濃度を超えない対策をする。(JRA GL-13)
限界濃度を超えない対策については、販売店と相談して据付けを。万が一冷媒が漏洩して限界濃度を超えると酸欠事故の原因になります。
- 設置工事品は必ず付属品および指定の部品を使用する。
当社指定の部品を使用しないと、室内ユニット落下、水漏れ、火災、感電などの原因になります。
- 作業中に冷媒が漏れた場合は換気をする。
冷媒が火気に触れると有毒ガスが発生する原因になります。
- 据付けは、重量に十分耐える所に確実に行う。
強度が不足している場合は、室内ユニットの落下などにより、ケガの原因になります。
- 台風などの強風、地震に備え、所定の据付工事を行う。
据付工事に不備があると、転倒などによる事故の原因になります。
- エアコンの設置や移設の場合、冷凍サイクル内に指定冷媒以外の空気などを入れない。
空気などが混入すると冷凍サイクル内に異常高圧になり、破裂、ケガなどの原因になります。
- 電気工事は電気工事士の資格のある方が、「電気設備に関する技術基準」、「内線規程」及び据付説明書に従って施工し、必ず専用回路を使用する。
電源回路容量不足や施工不備があると感電、火災などの原因になります。
- 配線は、所定のケーブルを使用して確実に接続し、端子接続部にケーブルの外力が伝わらないように固定する。
接続や固定が不完全な場合は、発熱、火災などの原因になります。
- 室内外ユニット間の配線は、端子カバーが浮き上がらないように整形し、カバーを確実に取付ける。
カバーの取付けが不完全な場合は、端子接続部の発熱、火災、感電などの原因になります。
- 据付工事完了後、冷媒ガスが漏れていないことを確認する。
冷媒が室内に漏れ、ファンヒーター、ストーブ、コンロなどの火気に触れると有毒ガスが発生する原因になります。
- 配管、フレアナット、工具は R32 用のものを使用する。
既存 (R22) の部材を使用すると、機器の故障と同時に冷凍サイクルの破裂などの重大な事故の原因になります。
- フレアナットは、トルクレンチで指定の方法で締結する。
フレアナットの締結が過剰であると、長期経過後フレアナットが割れ冷媒漏れの原因になります。
- ドレン配管はイオウ系ガス等有毒ガスの発生する排水溝に直接入れない。
室内に有毒ガスが侵入し、中毒や酸素欠乏になる恐れがあります。また、室内機を腐食させ、故障や冷媒漏れの原因になります。
- 据付作業では圧縮機を運転する前に確実に冷媒配管を取付ける。
冷媒配管を取付けておらず、サービスバルブ開放状態で圧縮機を運転すると、空気などを吸引し、冷凍サイクル内に異常高圧になり、破裂、ケガなどの原因になります。
- ポンプダウン作業では、サービスバルブを閉じた後配管を外す前に圧縮機を停止する。
圧縮機を運転したままサービスバルブ開放状態で冷媒配管をはずすと空気などを吸引し、冷凍サイクル内に異常高圧になり、破裂、ケガなどの原因になります。
- オプション部品は、必ず当社指定の部品を使用する。また取り付けは専門業者に依頼する。
ご自分で取付けをされ、不備があると、水漏れや感電、火災等の原因になります。
- 改修は絶対に行わない。また、修理はお買い上げの販売店に相談する。
修理に不備があると水漏れや感電、火災などの原因になります。
- エアコンを移動再設置する場合は、販売店または専門業者に相談する。
据付けに不備があると水漏れや感電、火災などの原因になります。
- 室内ユニットの修理・点検作業に際して「電源ブレーカ」を必ず OFF する。
点検・修理にあたって、電源ブレーカが ON のままだと、感電およびファン回転によるケガの原因になります。
- パネルやガードを外した状態で運転しない。
機器の回転物、高温部、高電圧部に触れると、巻き込まれたり、やけどや感電によるケガの原因になります。
- 元電源を切った後に電気工事を行う。
感電、故障や動作不良の原因になります。

1. 据付のまえに

○据付はこの据付説明書に従って正しく行なってください。

○工事計画にあつておりますか。

機種・電源仕様

確認してください

配管・配線・小物部品

付属品収納場所（梱包時）

- ※1. 吸込グリルを開けると据付関係の②～⑤、⑦の部品が袋詰めされ、後面板にテープ止めされています。
- ※2. 梱包金具と兼用になっていてユニットを木台に固定しています（据付関係①、固定ねじ1ヶ所）
- ※3. 梱包金具と兼用になっていてユニットを木台に固定しています。（据付関係⑥、固定ねじ左右1ヶ所）

据付関係 注) 記号 1, 6 は梱包金具兼用です。			
①	転倒防止金具		1個
②	タッピンねじ		5個 記号1用 (内3個予備)
③	木ねじ		2個 記号1用
④	座金		2個 記号③木ねじ用
⑤	ゴムブッシュ		1個 冷媒・ドレン配管用
⑥	L 金具		2個 本体(下部)固定用
⑦	付属配管セット		1セット 右、後、(下) 抜き用

2. 室内機ユニットの据付場所の選定

室内ユニット据付スペース

吹出: 1000mm
吸込: 600mm
幅: 600mm

- ・侵入外気の影響のない所。
- ・直射日光の当たらない所。
- ・周囲の露点温度が 23℃以下、相対湿度 80%以下の所。
- （本室内ユニットは JIS 露点条件（室内：27℃（78% RH））にて試験を行い、不具合のないことを確認しておりますが、室内ユニット周囲が上記条件以上の高湿度雰囲気の状態を運転すると水滴が落下する恐れがあります。そのような条件下で使用される可能性のある場合は、室内ユニットの全ておよび配管、ドレン配管にさらに 10～20mm の断熱材を取付けてください。）
- ・テレビ、ラジオより 1m 以上離れた所。（映像の乱れや雑音が生じる可能性があります。）
- ・室内ユニットの直近に食品・食器やパソコン・サーバー、医療機器など濡れて困るものを置かない所。
- ・調理器具が発する熱の影響を受けない所。
- ・フライヤーの近辺など油・粉・蒸気などを直接吸込まない所。
- ・蛍光灯、白熱灯よりできるだけ離れた所。
- ・ワイヤレス機種の場合、ワイヤレスリモコンでの正常な操作ができなくなることがあります。
- ・室外への配管、配線のしやすい所。
- ・据付部の床が強固である所。

① 据付け場所は、下記条件に合う場所をお客様の承認を得て選んでください。

- ・冷風または温風が十分に行きわたる所。
- ・据付け・サービス時の作業スペースが確保できる所。
- ・ドレン排水が確実にできる所。ドレン配線のたるみがない所。
- ・吸込口、吹出口に風の障害のない所。火災報知器の誤作動しない所。ショートサーキットしない所。

② 据付けようとする場所が室内ユニット重量に耐えられるかどうか検討し、危険と思われるら板、桁等で補強して据付け作業を行ってください。強度不足の場合は、室内ユニット転倒によるケガの原因になります。

③ ワイヤレス機種を 2 台以上据付けの場合は、通信による誤動作を防止するため室内ユニット間を 6m 以上離してください。

3. ユニットの搬入、据付

搬入

図は小形ユニット搬入の場合

お願い

- 本体重量約 110kg です。現場状況に合せ搬入人数を選入してください。
- 搬入時は、できるだけ据付現場の近くまで梱包のまま搬入してください。
- やむをえず解梱して搬入する場合は、ナイロンスリングなどで包みユニットを傷つけないよう注意してください。
- 注) 吸込グリル、吹出ルーバ等プラスチック部分を持たないでください。
- 解梱後、ユニットを置く場合は、必ずユニット前面側を上にして置いてください。

△警告

●冷媒 R32 はわずかながら可燃性があります。そのため、下記事項を必ず守ってください。
床置き形室内機を設置、修理・移設する際の室内作業時は、冷媒センサを携行しながら作業を実施してください。冷媒漏れが発生した場合、窒息や引火の原因となる恐れがあります。

△注意

- アース（接地）を確実に行う。
アース線は、ガス管、水道管、避雷針、電話のアース線に接続しないでください。アース（接地）が不完全な場合は、故障や漏電のとき感電や火災の原因になることがあります。
- 漏電遮断器は必ず取り付ける。
漏電遮断器が取り付けられていないと感電や火災の原因になることがあります。
- 正しい容量の全極遮断するブレーカ（漏電遮断器・手元開閉器（開閉器＋B 種ヒューズ）・配線遮断器）を使用する。
不適切な容量のブレーカを使用すると故障や火災の原因になることがあります。
- 正しい容量のヒューズ以外を使用しない。
針金や銅線を使用すると故障や火災の原因になることがあります。
- 可燃性ガスの漏れる恐れのある場所への設置は行わない。
万一ガスがユニットの周囲に漏ると、発火の原因になることがあります。
- 腐食性ガス（亜硫酸ガスなど）、可燃性ガス（シンナー、ガソリンなど）の発生、滞留の可能性のある所、弾発性引火物を取扱う所での据付け、使用は行わない。
熱気の腐食、プラスチック部品の破損などの原因になることがあります。また可燃性ガスは発火の原因になることがあります。
- 工事、点検、メンテナンス作業のための規定のスペースを確保してください。
スペースが不足する場合は、設置場所からの転落によるケガの原因になることがあります。
- 洗濯室など、水の掛かる所では使用しない。
室内ユニットは水の浸入に対する保護はしておりません。水が掛かると感電、火災などの原因になることがあります。
- 食品・動植物・精密機器・美術品の保存など特殊用途には使用しない。
保存物の品質低下などの原因になることがあります。
- 病院、通信事業所などの電磁波を発生する機器、高周波の発生する機器の近くでは据付け、使用しない。
インバータ機器、自家発電機、高周波医療機器、無線通信機器の影響によるエアコンの誤作動や故障の原因になったり、エアコン側から医療機器あるいは通信機器へ影響を与え人体の医療行為を妨げたり、映像放送の乱れや雑音など弊害の原因になることがあります。
- 直射日光の当たる所にリモコンを設置しない。
リモコンの故障や変形の原因になることがあります。
- 次の場所への据付けは避ける。
 - ・可燃性ガスの漏れる恐れがある所
 - ・硫黄系ガス、塩素系ガス、酸・アルカリ・アンモニアなど
 - ・腐食性ガス（亜硫酸ガスなど）、可燃性ガス（シンナー、ガソリンなど）の発生、滞留の可能性のある所
 - ・弾発性引火物を取扱う所
 - ・油の飛沫や蒸気が多い所（調理場、機械工場など）
 - ・高周波を発生する機械を使用する所
 - ・海浜地区等塩分の多い所
 - ・標高 1000m 以上の所
 性能を著しく低下させたり、部品が腐食、破損したりする原因になることがあります。
- 次の場所への室内機の据付けは避ける。（機種により異なる制限があるので、その指示に従うこと）。
 - ・吸込口、吹出口に風の障害物がある所
 - ・強度が十分で振動が発生する所
 - ・ワイヤレス機の場合、発光部に直接太陽光や強い光が当たる所
 - ・高周波に影響される機器がある所（TV およびラジオ等の近傍）
 - ・ドレンの排水がたまりやすい所
 性能や機能に影響をおよぼす原因になります。
- 室内ユニットの下部には、濡れて困るものは置かない。
湿度が 80% 以上の時や、ドレン排水が詰まった場合に、室内ユニットから露が滴下し損傷が生じることがあります。
- 長期使用で傷んだままの据付台を使用しない。
傷んだ据付台で放置するとユニットの落下につながる恐れがあります。
- ユニット近くで溶接作業を行う場合は十分注意し、ユニット内へのスパッタの進入を防止する。
溶接作業時に発生するスパッタがユニットにあたって、ドレンパンなどに損傷（ピンホール）をあて、水漏れなどの原因になることがあります。ユニット内のスパッタの進入を防ぐため梱包状態のままとしておくと、覆いなどにより必ずカバーをしてください。
- ドレン工事は、据付説明書に従って確実に排水するように配管する。
不確実な場合、屋内に浸水し、家財などが濡らす原因になることがあります。
- GHP（ガスヒートポンプ）の場合、室外ユニットの排気ドレン管と室内ユニットの排水ドレン管は共用しない。
室内に有毒ガスが流入し、中毒や酸素欠乏になることがあります。
- 冷媒配管工事は終了後は窒素ガスによる気密試験を行い、漏れのないことを確認してください。
不完全な気密試験は冷媒ガスが漏洩して限界濃度を超えるため酸欠事故の原因となる場合があります。
- ドレン配管は下り勾配（1/100 以上）とし、途中山越えやトラップを作らない。また、ドレン配管にエア抜きは、絶対に設けない。
試運転時にドレン排水が確実に排出されていることを確認する。また、点検・メンテナンス作業のためのスペースを確保する。
- 冷媒配管の断熱は結露しないように確実に行う。
不完全な断熱施工を行うと配管が結露して、露たれなどを発生し、天井・床その他、大切なものを濡らす原因になることがあります。
- 室外ユニットは、小動物のすみかになるような場所に設置しない。
小動物が侵入して、内部の電気部品に触れると、故障や発煙・発火の原因になることがあります。
また、お客様に周辺をきれいに保つことをお願いしてください。
- 製品の運搬は十分注意して行う。
20kg 以上の製品は原則として 2 人以上で行ってください。PP バンドなど所定の位置以外をもって製品を動かさないで下さい。
素手でフィンなどに触れるとケガをすることがありますので保護具をご使用ください。
- 梱包材の処理は確実に行う。
梱包材にキズなどの全無あるいは、木片などを使用していますので放置状態にしますとケガをすることがあります。
- フィルタをはずしたまま運転しない。
内部に油・ゴミなどが詰まり、故障の原因になることがあります。
- 濡れた手でスイッチを操作しない。
感電の原因になることがあります。
- 運転中の冷媒配管を素手で触れない。
運転中の冷媒配管は流れる冷媒の状態により低温と高温になります。素手で触れると凍傷や、やけどになることがあります。
- エアコンを水洗いしない。
感電の原因になることがあります。
- 運転停止後、すぐに電源を切らない。
必ず 5 分以上待ってください。水漏れや故障の原因になることがあります。
- 電源ブレーカによるエアコンの運転や停止をしない。
火災や水漏れの原因になることがあります。ファンが突然回り、ケガの原因になることがあります。
- 電源ブレーカが入っている時は、ファンの回転に注意する。
冷媒センサが冷媒の漏れを検知すると、ファンが自動で回転し、ケガの原因になることがあります。
- 可燃性ガスを使用する環境には設置しない。
冷媒センサの誤検知により異常停止し、運転できなくなる場合があります。
- 冷媒センサに水滴が付着しないよう冷媒配管、ドレン配管を接続する。
冷媒センサに水が掛かると、冷媒センサの故障や感電・火災の原因になることがあります。

3. ユニットの搬入、据付（つづき）

お願い

- 必ず転倒防止金具、L 金具を取付けて固定してください。
- ・このユニットは縦長形状のため、ユニットを所定の位置にセットしたら直ちに転倒防止処置をしてください。

ユニット転倒防止要領

◆作業手順

(1) 転倒防止金具の取り付け

転倒防止用金具

壁面取付用
ユニット側取付用

天板

左右どちらかに転倒防止用金具を取り付けてください。

据付寸法（転倒防止用金具）

金具下向きの場合

25~50
1819~1837

金具上向きの場合

25~50
1864~1882

●寸法値はユニットと壁面、床面の調節可能寸法を示します。

●金具の長辺側をユニットに取り付けてください。

●金具下向きの場合は、先に金具を壁へ取り付けてください。

据付寸法（L 金具）

35
17.5
1222.5
15
2×010

●L 金具の向きをかせ、ユニットと床面をネジで固定してください。

・L 金具の取付寸法は右図の通りです。

お願い

- ユニットは水平に据付けてください。
- 前後、左右共勾配は 1° 以内としてください。

△警告

壁穴をパテで完全にシールしてください。（ホコリ・昆虫・小動物・高湿度の外気が室内機内に入り、火災の原因になることがあります。）

△注意

壁穴をパテで完全にシールしてください。（水漏れ・露たれし、家財等を濡らす原因になることがあります。）

4. 冷媒配管

冷媒配管時の注意事項

- 冷媒配管は、新規配管をご使用ください。冷媒 R22 で使用していた既設配管を使用する場合は、下記点に注意してください。
 - ・薄肉配管の使用は避けてください。
- 冷媒配管は、リン酸銅合金継目無銅管 (C1220T、JIS H 3300) をご使用ください。また管の内外面は美麗であり、使用上有害な硫黄、酸化物、ゴミ、切粉等 (コンタミ) の付着がないことを確認してください。冷媒配管の内部にコンタミの付着があると冷凍機油劣化等の原因になります。
- R32以外の冷媒は使用しないでください。室外ユニット表示以外 (R22等) の冷媒を使用すると、冷凍機油劣化等の原因になります。また空気などが混入すると、異常高圧になり、破裂等の原因になります。
- 据付けに使用する配管は屋内に保管し、両端ともロウ付けする直前までシールしてください。冷媒回路内に埃、ゴミ、水分が混入すると、油の劣化・圧縮機の故障の原因になります。
- 工具は R32用の工具を使用してください。※配管の曲げはできるだけ大きな半径で行い、曲げなおしを何回も行わないでください。また、配管をねじったり、つぶしたりしないでください。
- 冷媒センサに水滴が付着しないように冷媒配管を接続してください。

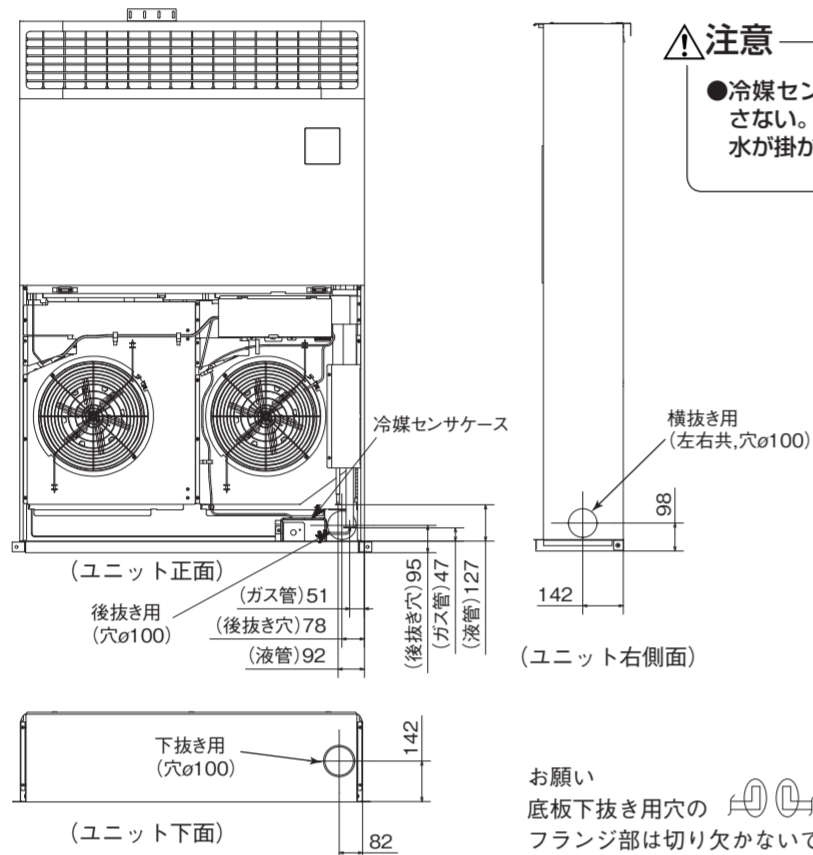
作業手順

- 作業手順は付属品⑦付属配管セットに付属の説明書に従ってください。
- 配管接続後、ろう付け部は、ガス漏れチェックをしてください。
- ガス側配管、液側配管とも付属品⑦付属配管セットに付属のインシュレーションにて断熱してください。
 - ガス側配管、液側配管とも断熱は完全に行ってください。※配管は断熱しないと結露し水漏れします。
 - ガス側配管の断熱材は耐熱 120℃以上のもを使用してください。
 - 高湿度雰囲気を使用する場合は設置環境に合わせて、冷媒配管の断熱を強化してください。強化しない場合は断熱材表面に結露することがあります。
- 冷媒は室外ユニットに充填されています。室内および接続配管分の冷媒追加量については室外ユニットに付属の説明書をご覧ください。

お願い

- 配管部に取り付けてある配管カバー (タッピンねじ 2ヶ所固定) を必ず外して施工してください。
- 右抜きの場合の付属品⑦の付属配管セットを使用してください。左、下、後抜きの場合は、付属配管セットの配管を流用して配管セットに付属の説明書に従って、施工してください。
- 配管施工後、配管カバーは必ず取り付けてください。取り付けないと配管のふくらみにより吸込グリルが付かないことがあります。
- ろう付け時にドレンホース及び冷媒センサケースを焼かないようご注意ください。
- ユニット外部現地配管の断熱材厚さは 20mm 以上としてください。
- 配管の施工前に冷媒センサケースに貼付けているテープ (3ヶ所) を剥がしてください。

◆配管・配線取出し位置



▲注意

- 冷媒センサケースの上方に冷媒配管を通さない。水が掛かると、故障の原因になります。

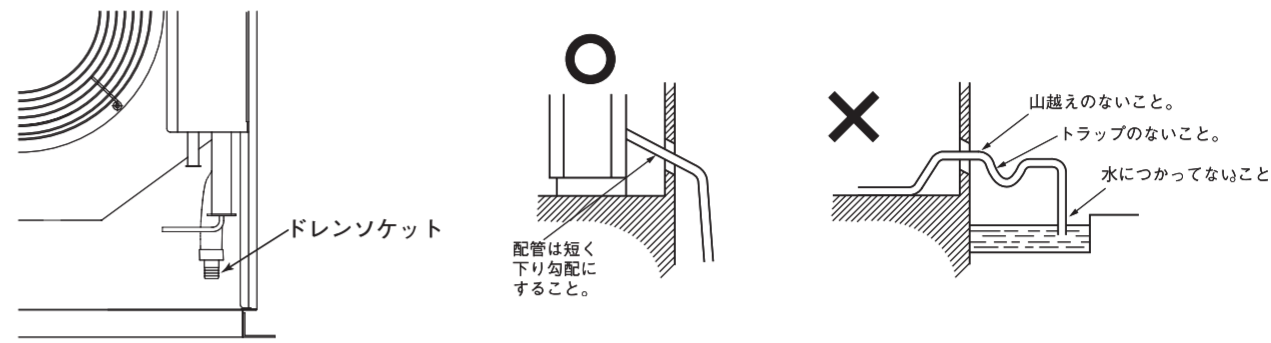
5. ドレン配管

ドレン配管時の注意事項

- ドレン工事は、据付説明書に従って確実に排水するように配管してください。不確実な場合、屋内に浸水し、家財等を濡らす原因になることがあります。
 - ドレン配管はイオウ系ガスなど有害ガス及び可燃性ガスが発生する排水溝には、入れないでください。室内に有害ガス及び可燃性ガスが流入し、中毒や酸素欠乏になることがあります。また熱交換器の腐食、異臭の原因になります。
 - 接続部から水漏れのないように確実に施工してください。
 - 水漏れが起こらないように、断熱工事を確実に行ってください。
 - 施工後、ドレンが排水されていることを、室内ユニットのドレン口及びドレン配管最終出口部で確認してください。
 - ドレン配管は下り勾配 (1/100 以上) とし、途中山越えやトラップを作らないでください。また、ドレン配管にエア抜きは、絶対に設けないでください。
- 試運転時にドレン排水が確実に稼働していることを確認してください。また、点検・メンテナンス作業のためのスペースを確保してください。

作業手順

- ドレンソケットに現地側ドレン配管 (VP-20) をつなぎ、粘着テープなどで固定してください。(接着剤使用不可)
- 現地側ドレン配管が屋内を通る場合は必ず市販の断熱材 (発泡ポリエチレン比重 0.03、肉厚 15mm 以上) を巻き、結露を防止してください。



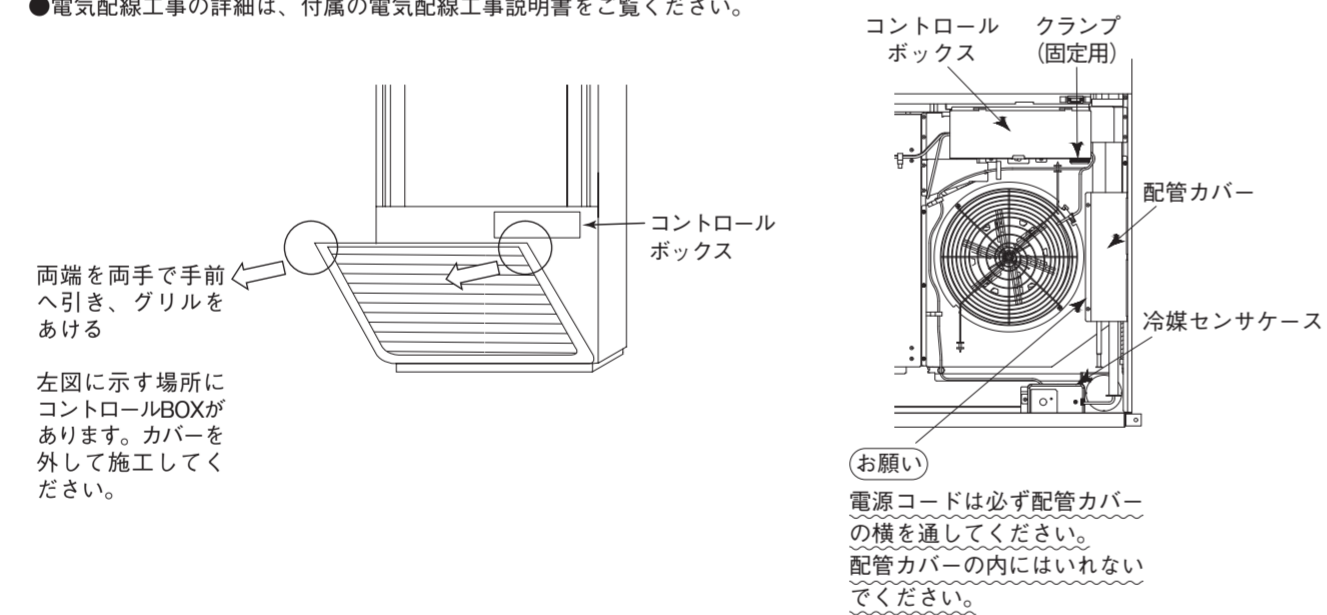
▲注意

- 冷媒センサケースの上方にドレン配管を通さない。水が掛かると故障の原因になります。

6. 電気配線取出し位置および電気配線接続

コントロールボックス位置及び電源コード経路

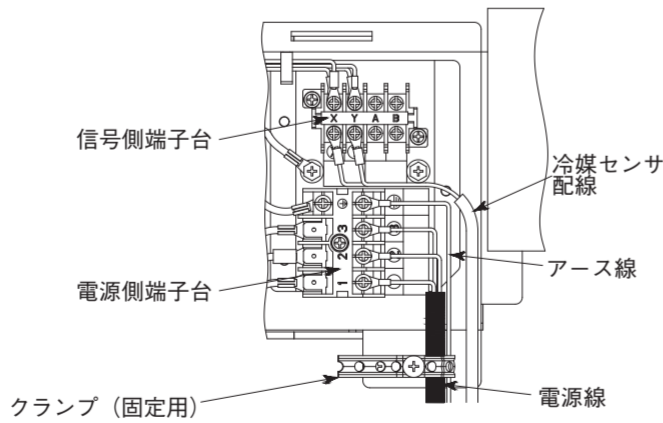
- 電気工事は電気工事士の資格のある方が、「電気設備に関する技術基準」「内線規程」及び電気配線工事説明書に従って施工し、必ず専用回路を使用してください。
- 配線は、所定のケーブルを使用して確実に接続し、端子接続部にケーブルの外力が伝わらないように固定してください。
- D種接地工事を必ず行ってください。
- 電気配線工事の詳細は、付属の電気配線工事説明書をご覧ください。



◆作業手順

- 制御箱の蓋 (ねじ 1 個) を取外してください。
- 各配線をユニット内に入れ、端子台に確実に接続してください。
- 各配線をクランプ (固定用) で固定してください。
- 取外した部品を元通りに取付けてください。

- 電源コードは必ずクランプ (ガイド用) 内を通してください。



7. ユニット据付工事完了後のチェック項目

- ユニット・パネル据付工事、電気配線工事完了後、下記項目についてチェック願います。

チェック項目	不良だと…	チェック欄
室内外ユニットの取付けはしっかりしていますか。	落下、振動、騒音	
ガス漏れ検査は行いましたか。	冷えない	
断熱は完全に行いましたか。	水漏れ	
ドレン排水はスムーズに流れていますか。	水漏れ	
電源電圧は本体の銘板と同じですか。	運転不能・焼損	
誤配線・誤配管はありませんか。	運転不能・焼損	
アース工事はされていますか。	漏電時危険	
配線の太さは仕様通りですか。	運転不能・焼損	
室内外ユニットの吸込・吹出口が障害物でふさがれていませんか。	冷えない	