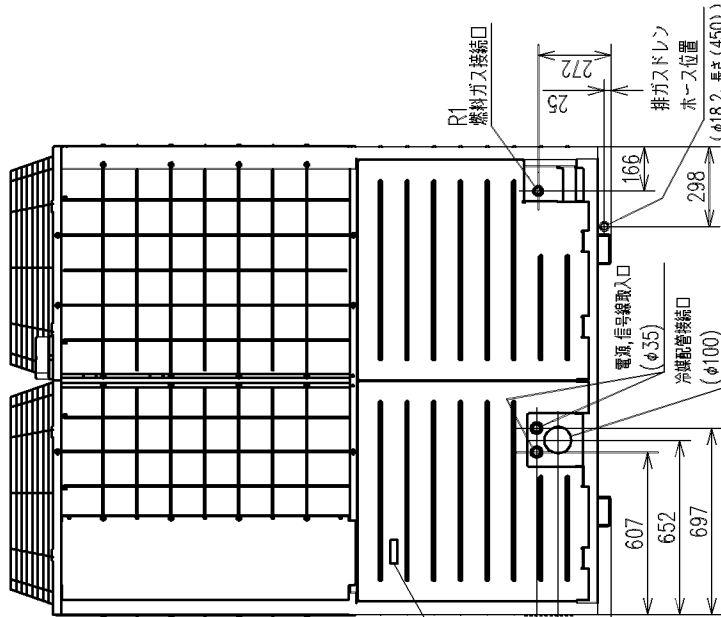
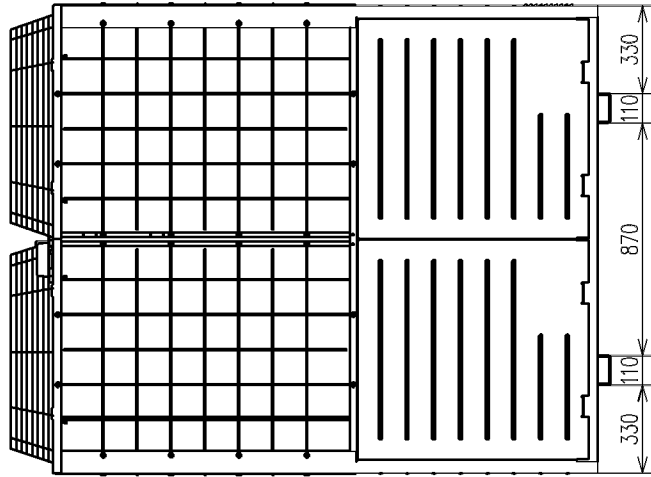
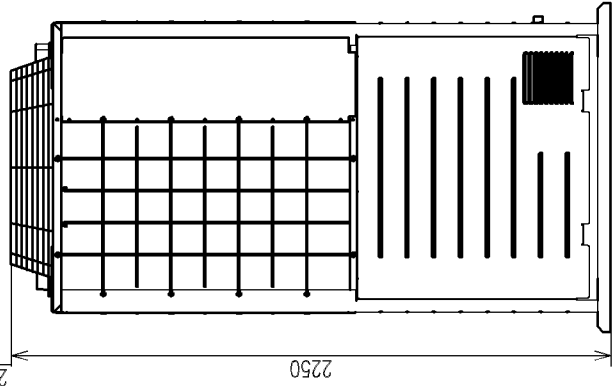
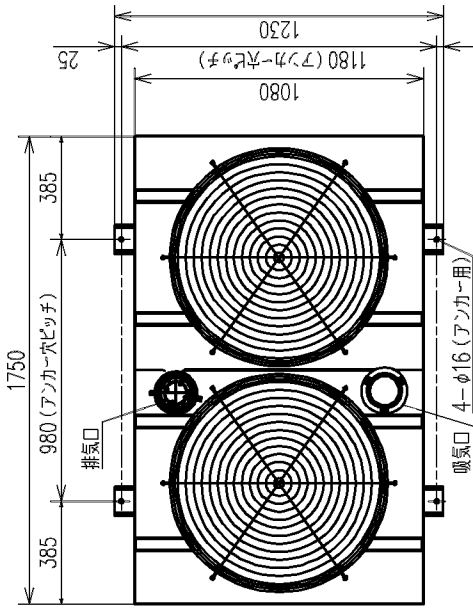


据付スペース



冷媒配管	GCP3552MP7	GCP4502MP7	GCP5602MP7	GCP7102MP7
液側	φ12.7X0.8	φ12.7X0.8	φ12.7X0.8	φ12.7X0.8
吸入ガス側	φ25.4X1.0	φ28.58X1.0	φ28.58X1.0	φ28.58X1.0

通用機種 GCP3552, 4502, 5602, 7102MP7, 5602SP7
 形式 GC
 発行番号 06.731 PCL000Z804
 名称 室外機外形図 (OUTLINE)
 図番 1/1
 訂符 業別

- 注 (1) ユニットの基礎ボルトで固定してください。
 (2) ユニットの上部には2m以上のスペースをとってください。
 (3) 左右連結設置する時は、ユニット間を50mmあけてください。
 また4台以上連続設置する時は、3台ごとにユニット間を350mmあけてください。
 (4) 四面設置は不可です。
 (5) ユニットの傾斜勾配が1/200以下となるように設置してください。
 (6) エンジン交換を行う場合に備え、幅1000mm以上のエンジン搬入経路を確保してください。
 (7) 冷媒配管は各重量毎に接続可能な径と接続してください。
 接続可能な径は、別室配管標準図(PCL000Z640)にてご確認ください。