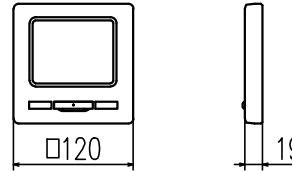


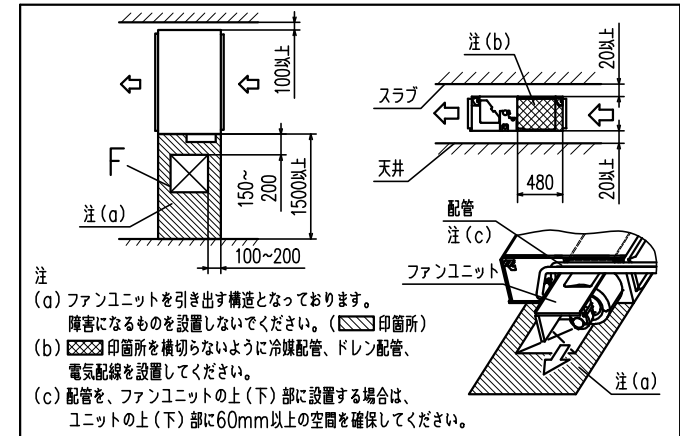
リモコン (別売品)
ecoタッチリモコン



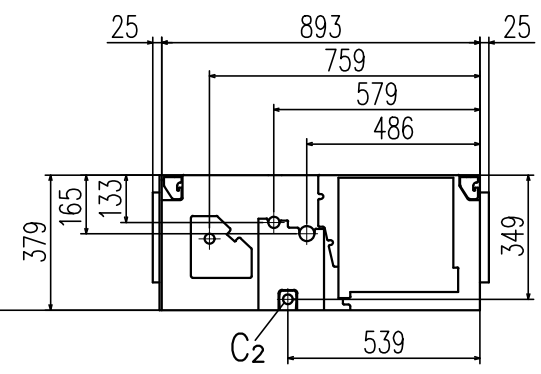
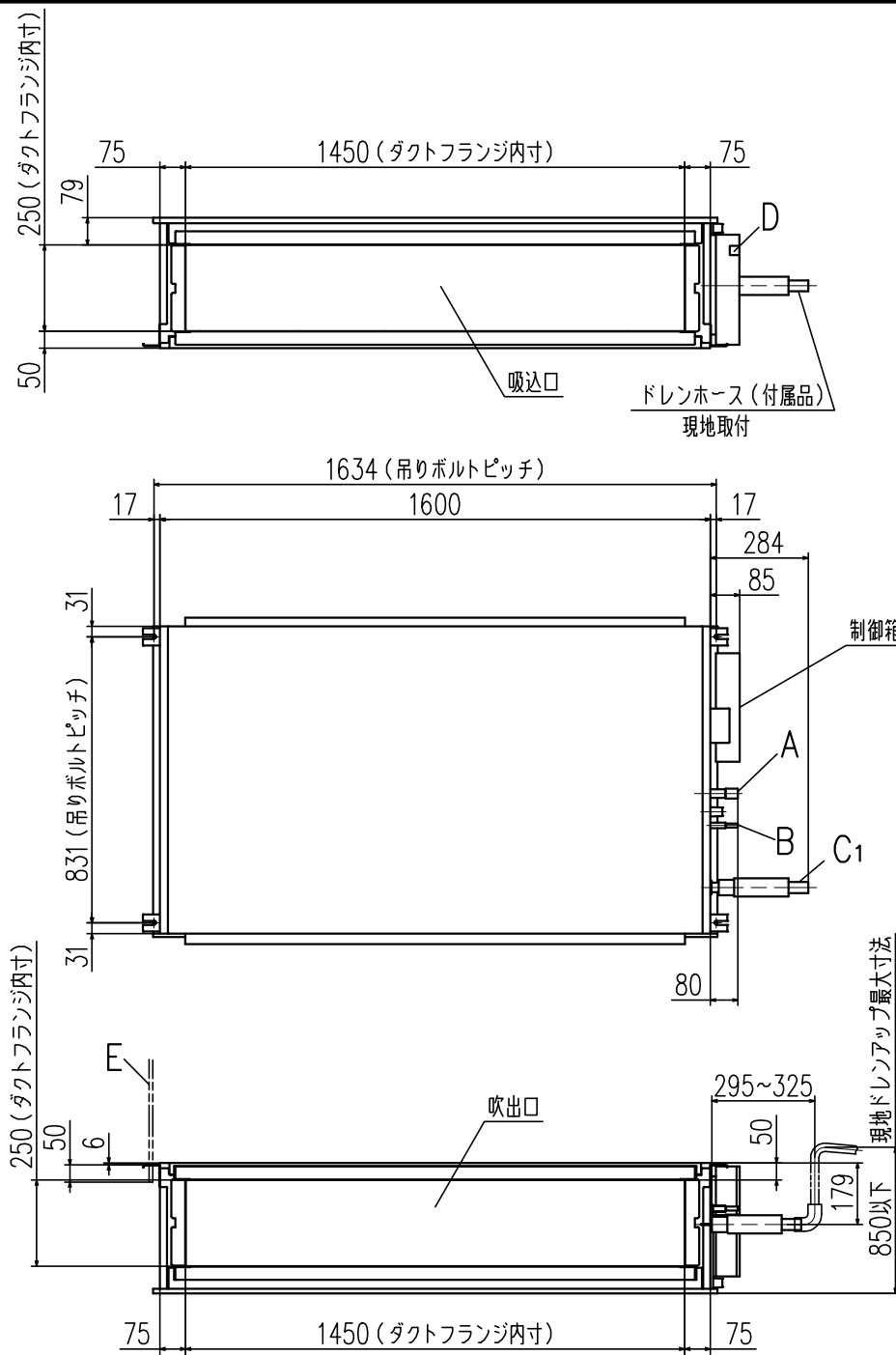
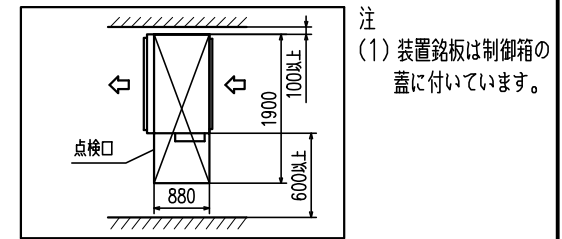
記号	内 容		
	機 種	P224	P280
A	冷媒ガス側配管	φ19.05 (ろう付)	φ22.22 (ろう付)
B	冷媒液側配管	φ9.52 (ろう付)	
C1	ドレン配管接続口	VP25 (I.D.25, O.D.32)	
C2	ドレン自然排水用	VP25	
D	電源取入口		
E	吊りボルト	M10	
F	点検口	450X450	

室内ユニット据付スペース

吸込・吹出口にダクトを接続し、ファン及び他の内部部品に手が触れない様に配慮してください。また、吸込ダクトにはエアフィルタを取付けてください。吸込側を直吸込みで使用する場合は、吸込口にエアフィルタを取付けてください。また、据付高さは2.5m以上としてください。据付時には、下記2ケースのどちらかのサービススペースを確保してください。(ケース1) ユニット側面から



(ケース2) ユニット下面から



適用機種	FDUP2241LXZ, 2801LXZ		
形 式	F DU		
発行者	名 称	室内機外形図 (OUTLINE)	
松本	図 番	P JG000Z841	
240826	訂 符	業 別	1/1