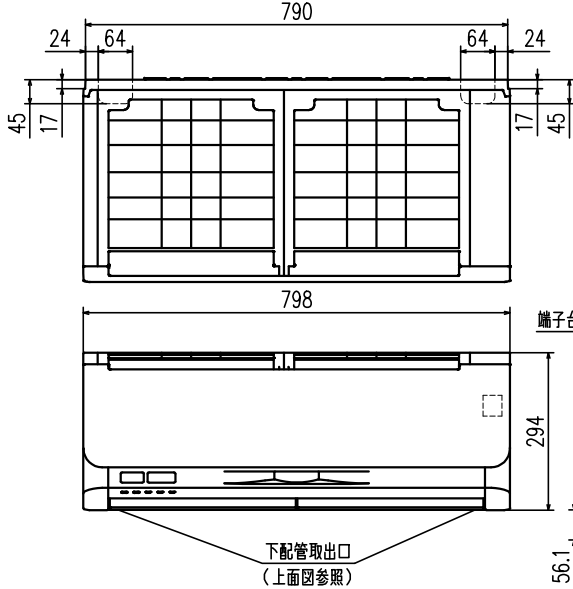
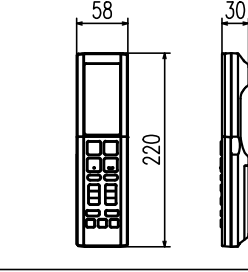


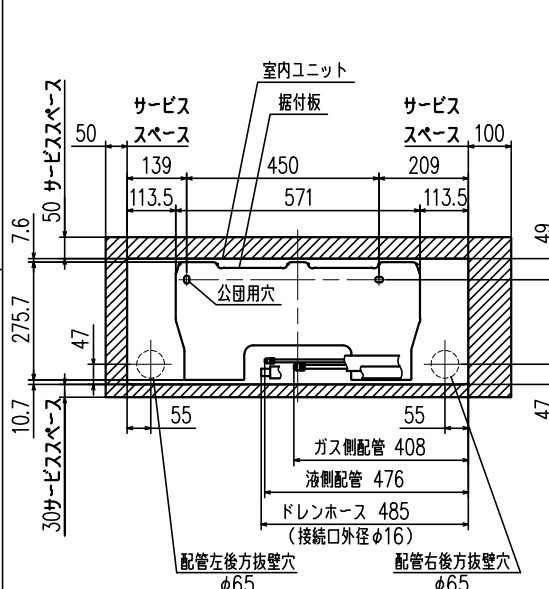
外形図（室内ユニット）



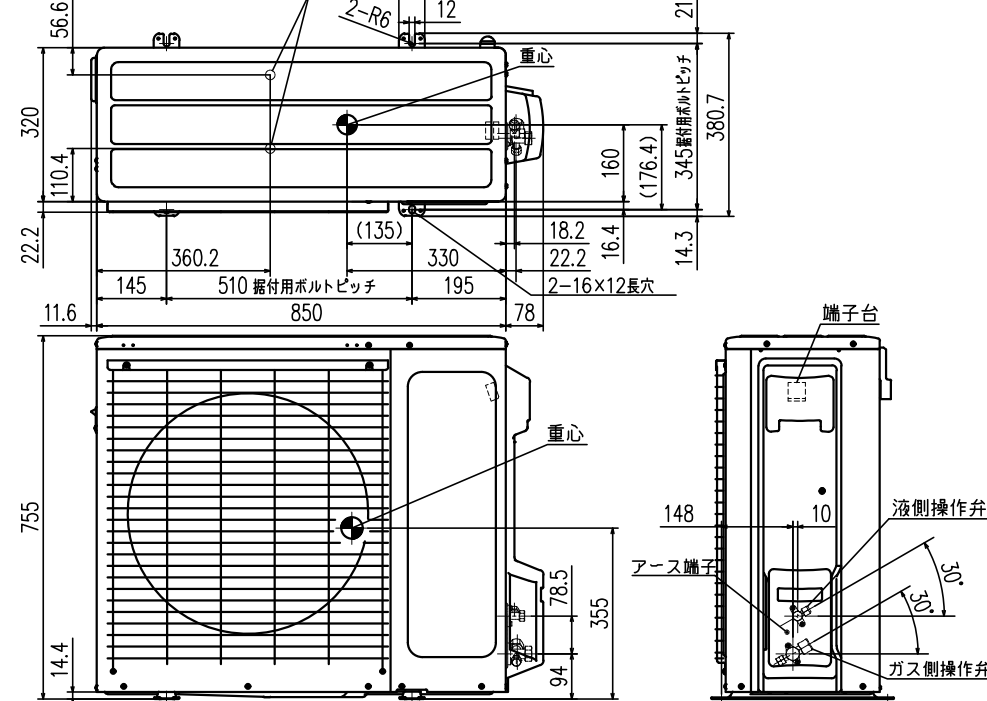
外形図（リモコン）



据付スペース（室内ユニット）正面図

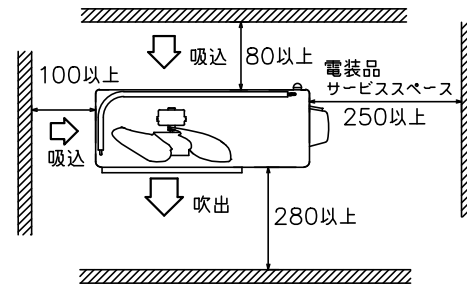


外形図（室外ユニット）



据付スペース（室外ユニット）

平地置の場合（四面障壁不可）

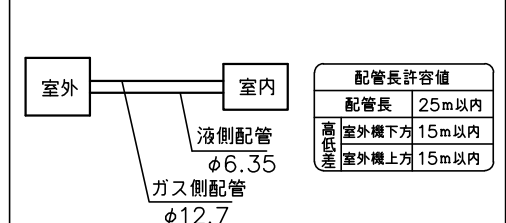


要目表		
名称	三菱重工ルームエアコン	
形式	室内ユニット SRK8026S2-W / 室外ユニット SRC8026S2	
電源	単相200V・50/60Hz	
機能	冷房・ヒートポンプ暖房兼用・サーマルドライ	
能力 kW	冷房	8.0 (0.7~8.4)
	暖房	9.5 (0.5~12.1)
運転電流 A	冷房	12.7
	暖房	11.9 (20.0)
消費電力 W	冷房	2510
	暖房	2350
年間12ヶ月消費効率 (APF)	冷房	5.7
力率 %	冷房	99
始動電流 A	冷房	12.7
外形寸法 (高×幅×奥) mm	室内	294×798×385
製品質量 kg	室内	18.5
冷凍機出力 W	室内	2200
冷凍熱交換器	室内	クロスフィン形
冷凍制御器	室内	電子膨張弁
置冷媒・封入量 kg	室内	R32・1.43
送風機出力 W	冷房	63
	暖房	86
風量 m ³ /min	冷房	26.0
	暖房	57.0
運転音 dB (A)	冷房	70
	暖房	67
音響パワーレベル	冷房	70
	暖房	67

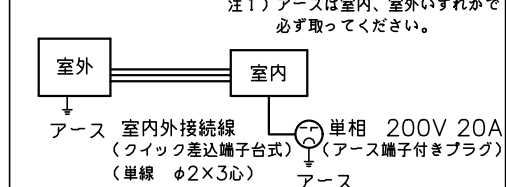
備考
 1 性能はJIS C 9612に基く。
 2 運転電流の()内数値は最大電流を示す。
 3 カラーは右表に示す。
 4 能力の()内数値は最小~最大の能力を示す。

カラー	W	ホワイト
-----	---	------

配管接続図（フレア接続）



配線接続図



形式	SRK8026S2-W
発行者	名称 仕様書
岡村	図番 RLJ000Z086
250425	訂符 葉別 1/1