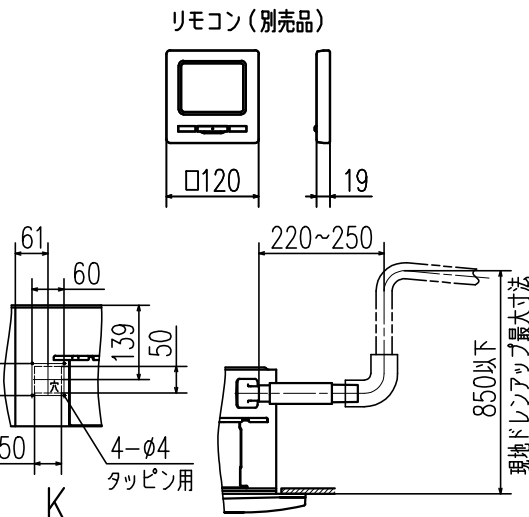
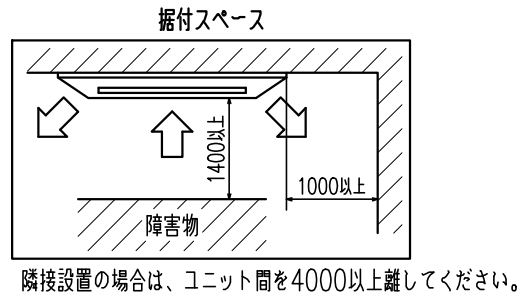


記号	内容		
	機種	ZP63	ZP71
A	冷媒ガス側配管	φ12.7(フレア)	φ15.88(フレア)
B	冷媒液側配管	φ6.35(フレア)	φ9.52(フレア)
C	ドレン配管	VP25 (I.D.25,O.D.32)	
D	電源取入口		
F	吊りボルト	M10又はM8	
G	OA取入口		
H1	吹出分岐ダクト接続口	φ125	
H2	吹出分岐ダクト接続口	φ200	
J	加湿器接続口		
K	加湿器余剰水接続口		



適用機種	FDTZP635SA, 715SA, 636S, 716S, 636SA, 716SA	
形式	FDT	パネル T-PSCL-6AW, 6AB
発行者	松本	名称 室内機外形図(OUTLINE)
251215	PJF000Z680	図番
		訂符
		業別
		1/1

注(1) 装置銘板は制御箱の蓋に付いています。  
 (2) 吊りボルトピッチP1,P2は右表のパターンで調整可能です。

記号	P1	P2
1	770	725~770
2	770~800	725