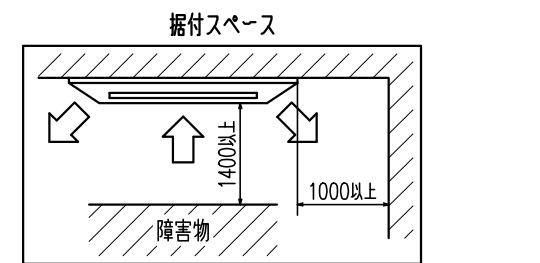
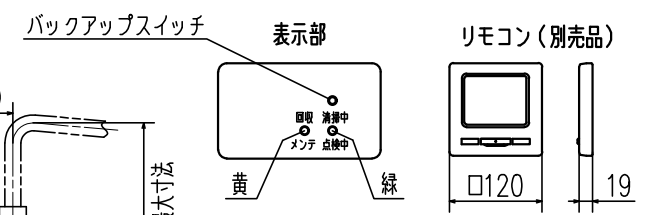
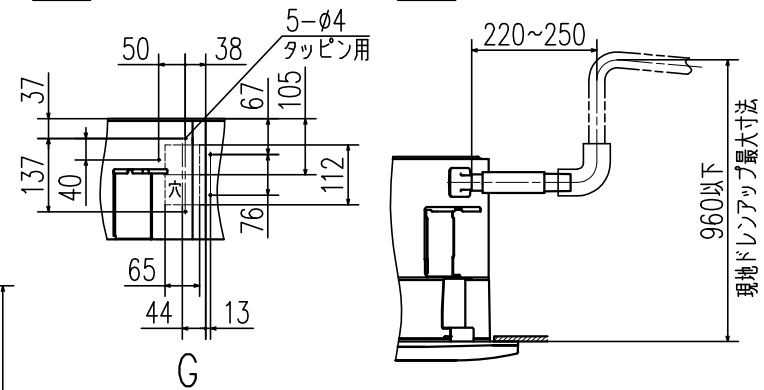
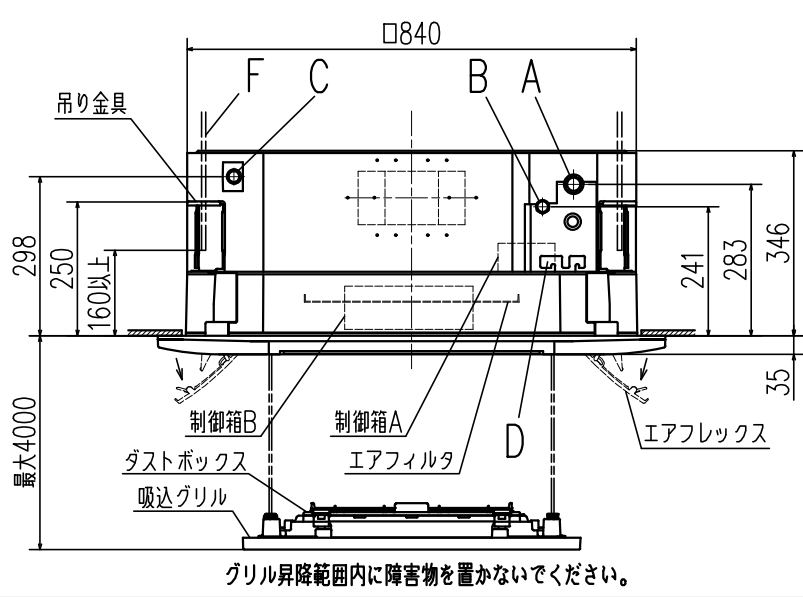


記号	内容		
	機種	ZP63	ZP71
A	冷媒ガス側配管	φ12.7(フレア)	φ15.88(フレア)
B	冷媒液側配管	φ6.35(フレア)	φ9.52(フレア)
C	ドレン配管	VP25 (I.D.25,O.D.32)	
D	電源取入口		
F	吊りボルト	M10又はM8	
G	OA取入口		
H1	吹出分岐ダクト接続口	φ125	
H2		φ200	



隣接設置の場合は、ユニット間を4000以上離してください。



- 注(1) 装置銘板は制御箱Aの蓋に付いています。
- 注(2) 吸込グリルには方向性があります。
- 注(3) 吊りボルトピッチP1,P2は下表のパターンで調整可能です。

記号	P1	P2
パターン1	770	725~770
パターン2	770~800	725

適用機種	FDTZP635SA, 715SA, 636S, 716S, 636SA, 716SA		
形式	FDT	パネル	T-PSCLS-6AW
発行者	名称 室内機外形図(OUTLINE)		
松本	図番	P J F 0 0 0 Z 6 4 5	
251215	訂符	B	葉別 1/1