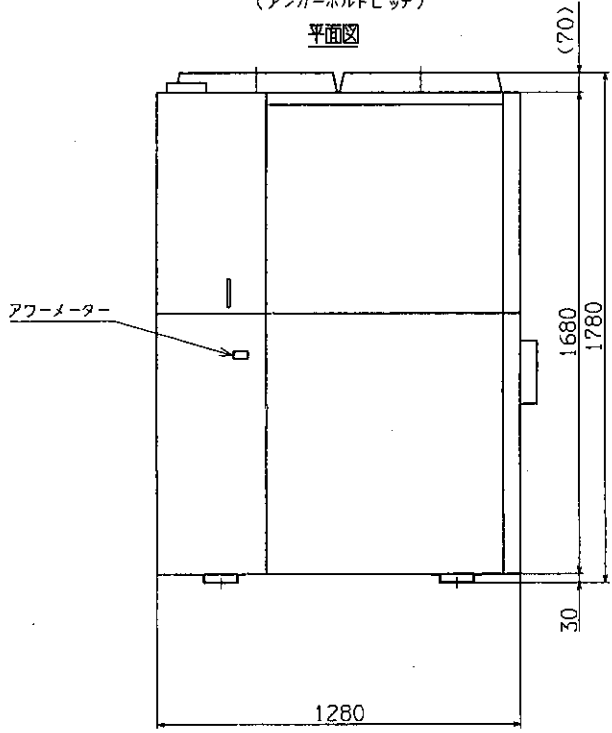
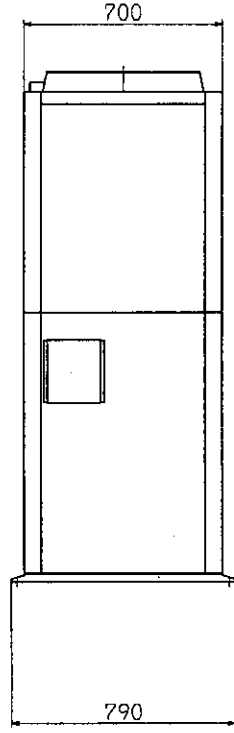


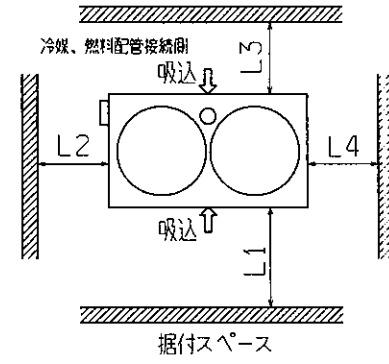
平面図



正面図

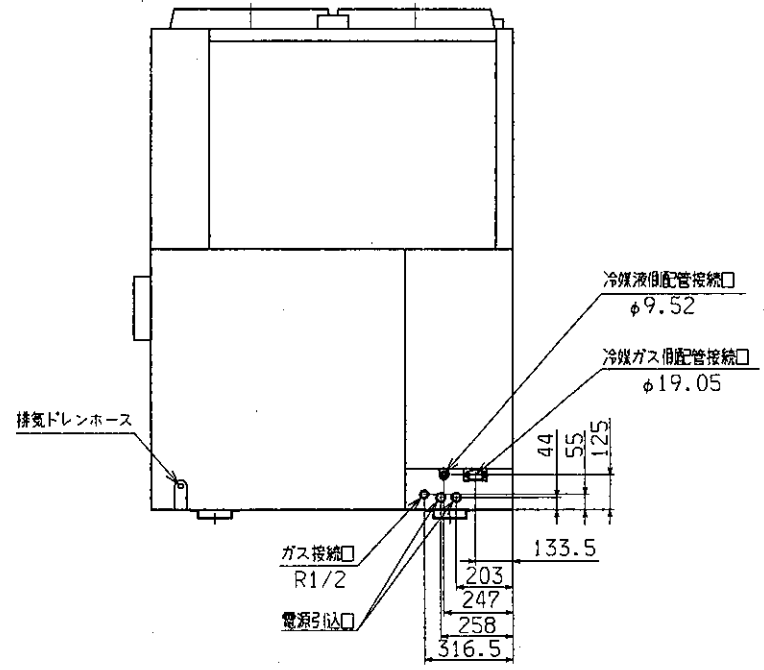


右側面図



		据付例	
		I	II
寸法	L1	600 ^{※1}	600 ^{※1}
	L2	100	500
	L3	500	500
	L4	500	100

※1 防塵フード取(例)は800以上としてください。



背面図

- 注(1) ユニットの必ずアンカーボルトで固定してください。
 (2) ユニットの上部には2m以上のスペースをとってください。
 (3) 左右連続設置する時はユニット間を100mmあけてください。
 又、4台以上連続設置する時は3台ごとにユニット間を500mmあけてください。

適用機種	GHCP140HM6, HMT6, HMTC6 GHCP140HM6A, HMT6A, HMT6A	
形式	GHG	⊙
発行者	長谷川 名称 室外機外形図(OUTLINE)	
図番	03 226 PCL000Z524	訂 荷 異 別 B 1/1