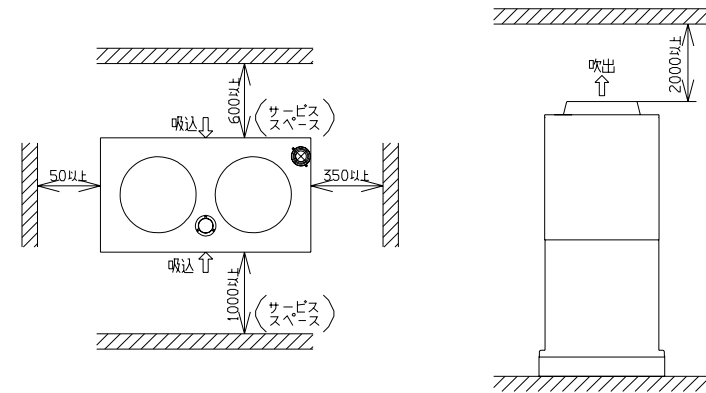
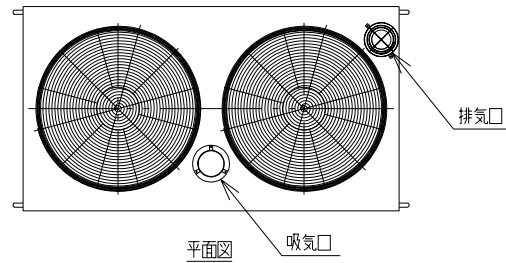
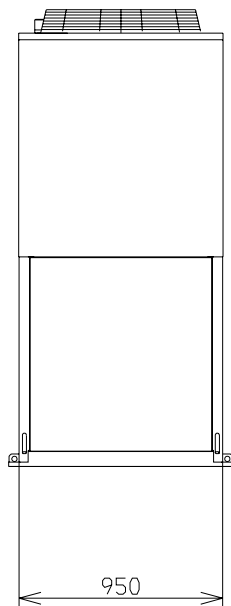


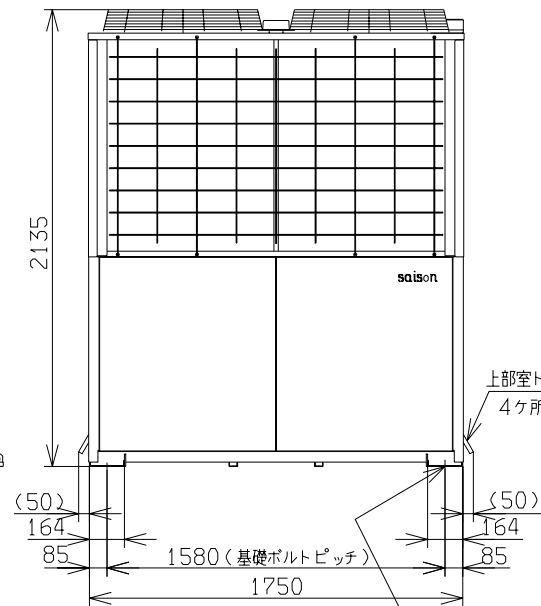
防振架台の取付寸法



据付スペース

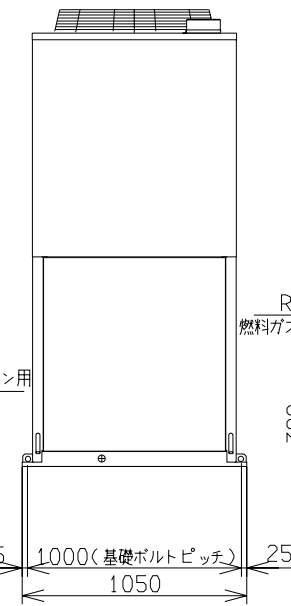


左側面図

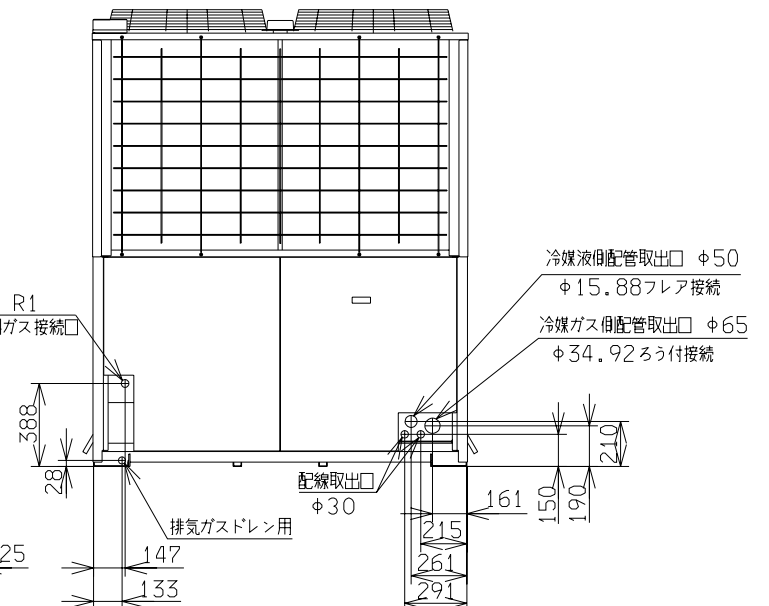


正面図

基礎ボルト (M12X4ヶ所)



右側面図



背面図

- 注(1)ユニットは必ず基礎ボルトで固定してください。
 (2)ユニット上部には2m以上のスペースをとってください。
 (3)左右連続設置する時はユニット間を50mmあけてください。また、4台以上連続設置する時は、3台ごとにユニット間を350mmあけてください。
 (4)四面障壁は不可です。
 (5)ユニットの傾斜勾配が1/200以下となるように設置してください。
 (6)装置銘板は正面下方についています。
 (7)冷媒配管はガス側のみ、エルボを付属しています。
 (8)防振架台の取付は防振架台の据付説明書をご参照ください。
 (9)エンジン交換を行う場合に備え、幅800mm以上のエンジン搬入経路を確保してください。

適用機種	GHCP450HM6 GHCP450HM6-Y	
形式	GHC	⊕
発行者	名称 室外機外形図(OUTLINE)	
長谷川	図番	03.226 PCL000Z474
	訂	符 業 別
		1/1