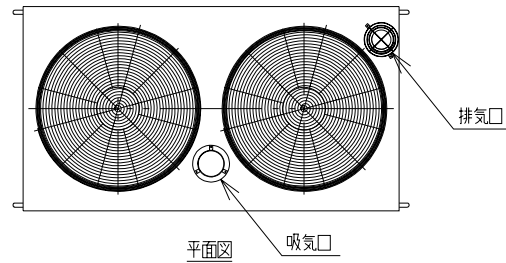
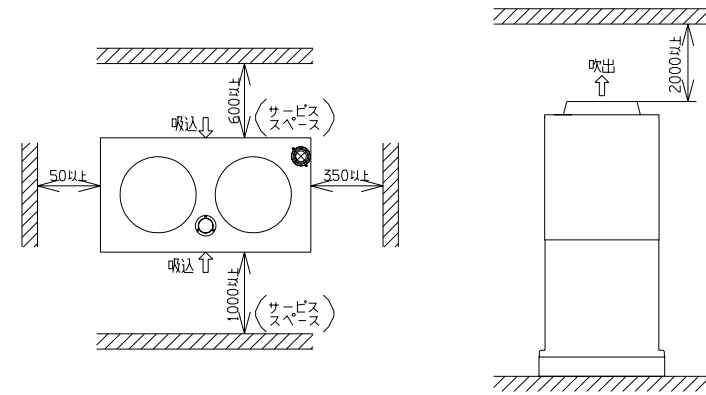


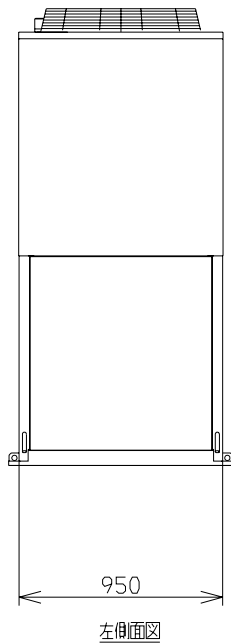
防振架台の取付寸法



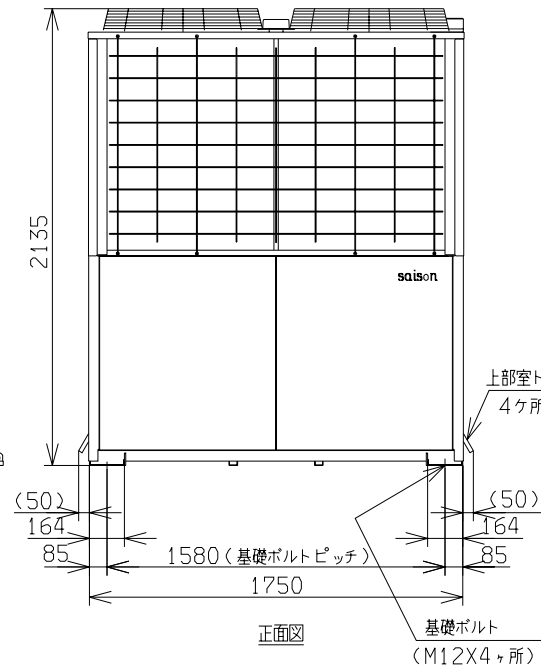
平面図



据付スペース



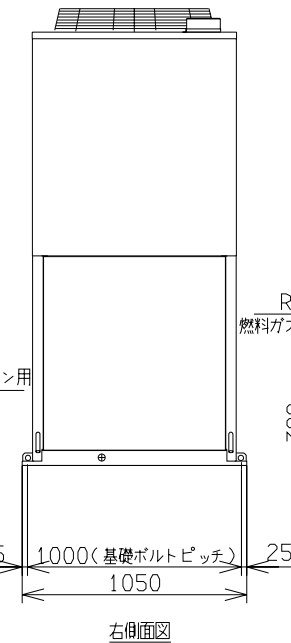
左側面図



正面図

基礎ボルト
(M12×4ヶ所)

上部室ドレン用
4ヶ所



右側面図

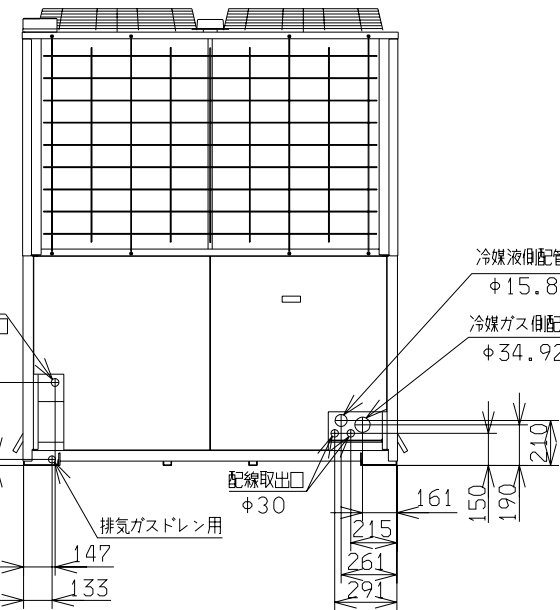
R1
燃料ガス接続口

388
28

排気ガスドレン用

147
133

背面図



冷媒ガス取出口 φ50
φ15.88フレア接続
冷媒ガス取出口 φ65
φ34.92ろう付接続

適用機種	GHCP450HMT6 GHCP450HMT6-Y	
形式	GHC	
発行者	名称	室外機外形図(OUTLINE)
長谷川	図番	03.226 PCL000Z471
	訂	符
	業	別
		1/1

- 注(1)ユニットは必ず基礎ボルトで固定してください。
 (2)ユニット上部には2m以上のスペースをとってください。
 (3)左右連続設置する時はユニット間を50mmあけてください。また、4台以上連続設置する時は、3台ごとにユニット間を350mmあけてください。
 (4)四面障壁は不可です。
 (5)ユニットの傾斜勾配が1/200以下となるように設置してください。
 (6)装置銘板は正面下方についています。
 (7)冷媒配管はガス側のみ、エルボを付属しています。
 (8)防振架台の取付は防振架台の据付説明書をご参照ください。
 (9)エンジン交換を行う場合に備え、幅800mm以上のエンジン搬入経路を確保してください。