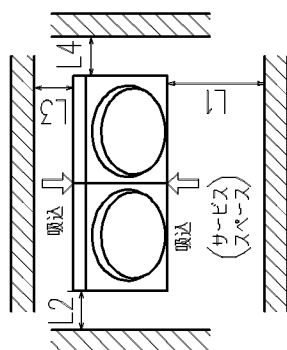


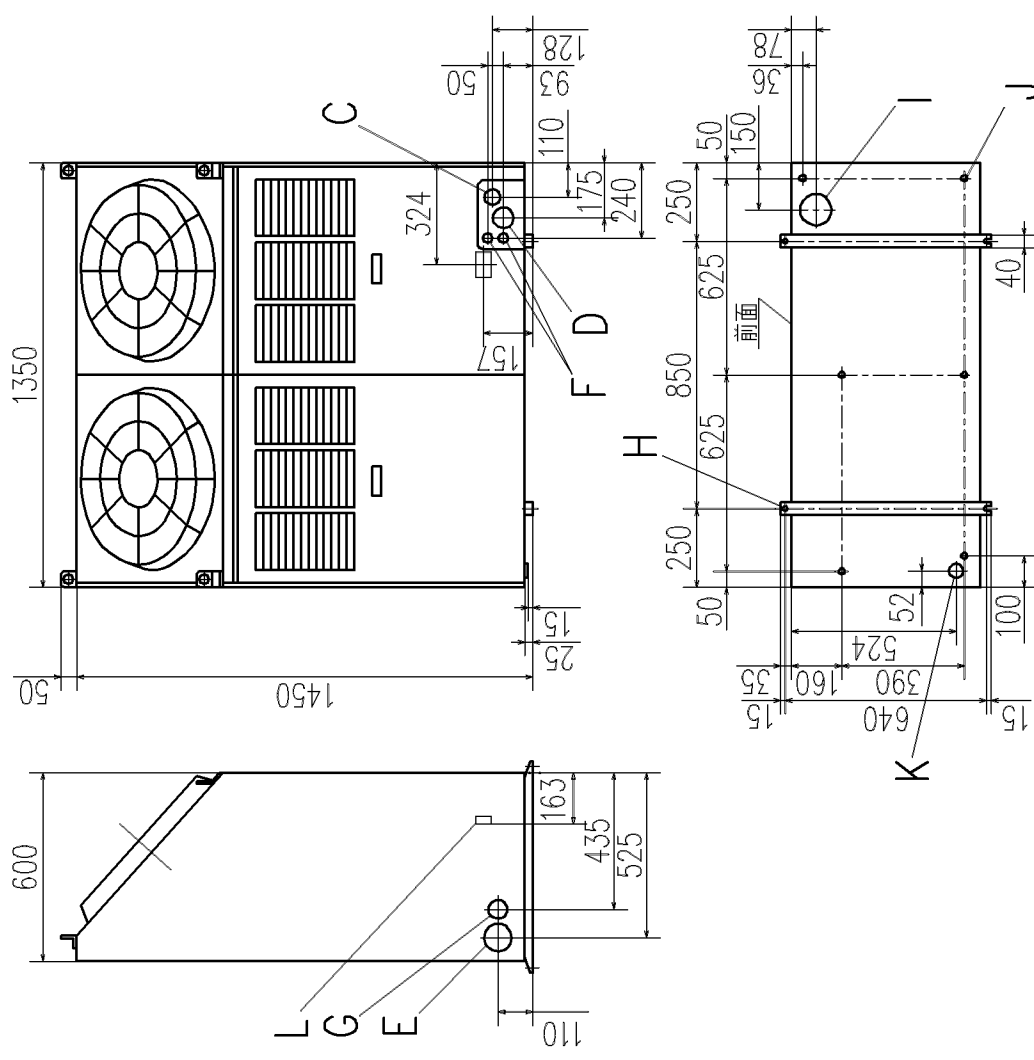
付属冷媒配管接続後の寸法(平面図)



据付スペース

(単位: mm)

寸法	据付			例
	I	II	III	
L1	開放	開放	開放	500
L2	10	500	500	500
L3	200	200	200	200
L4	500	10	500	500



記号	内容	寸
A	付属冷媒液配管(ろう付)	φ15.88
B	付属冷媒ガス配管(ろう付)	φ25.4
C	冷媒液配管取出口	φ50
D	冷媒ガス配管取出口	φ65
E	冷媒配管取出口	φ88
F	電線取入口	φ30
G	電線取出口	φ60
H	アンカボルト用穴	M10用4ヶ所
I	下抜き配管・配線用穴	φ100
J	ドレン排水用穴	φ20,6ヶ所
K	ドレン排水ホース用穴	φ45
L	電源端子台	

- 注 (1) ユニツトは必ずアンカボルトで固定してください。  
 (2) 強風が吹きつける場合は、吹出口と風向を直角にしてください。  
 (3) ユニツト上部には1m以上のスペースをとってください。  
 (4) 隣接して設置する場合は、10mmあけてください。(ビス用)  
 (5) 装置銘板は正面下方についています。

適用機種 **AUCP300DC1, AUCSP300DC1**  
 形式 **AUC\_DC**  
 発行者 **佐々倉**  
 名称 **外形図**  
 図番 **PCD000Z481**  
 訂 号 **11**  
 060825