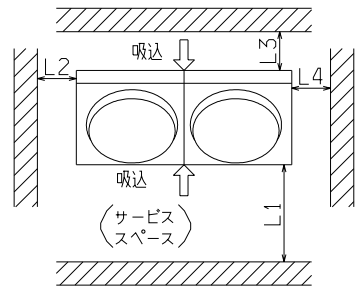


付属冷媒配管接続後の寸法(平面図)

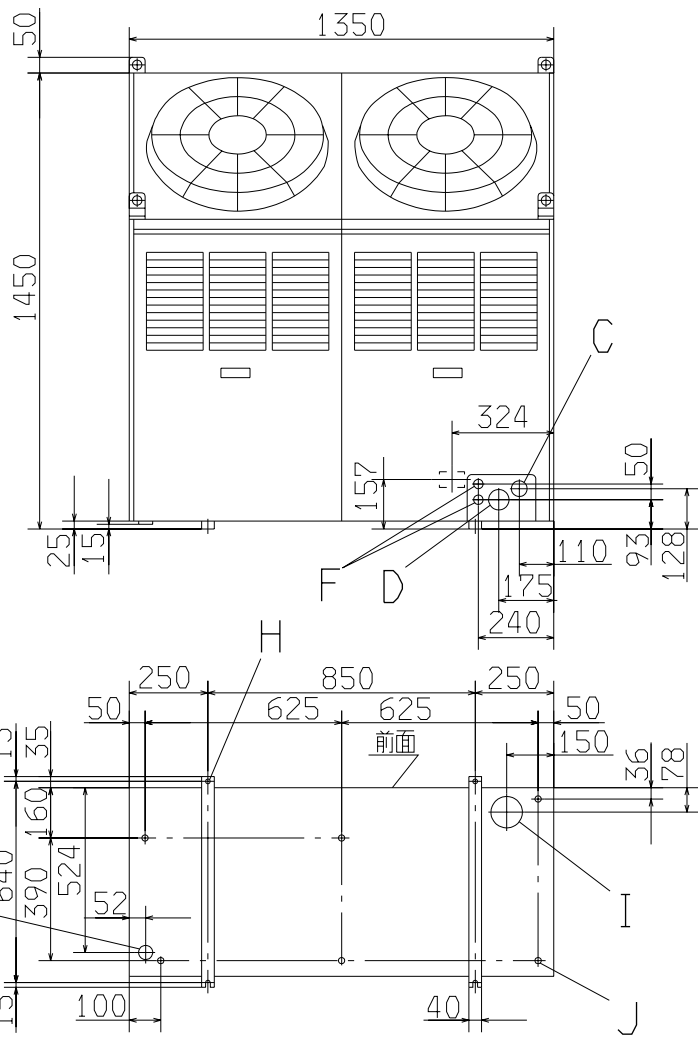
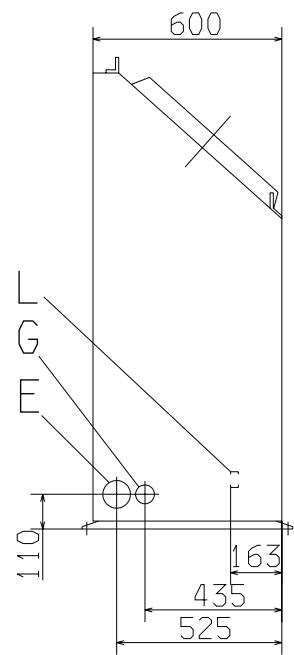
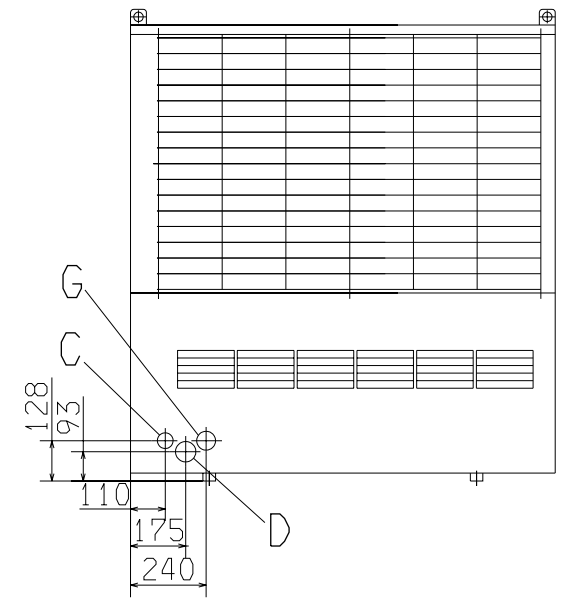
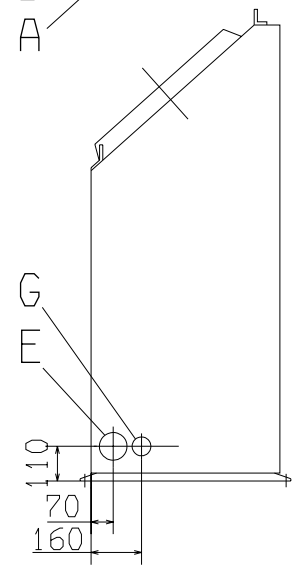
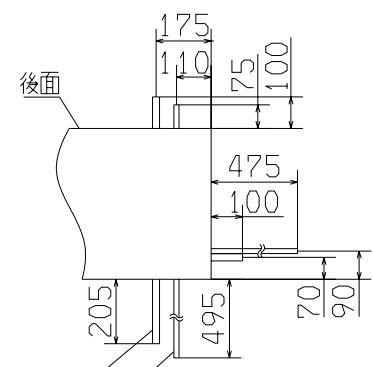
記号	内 容	
A	付属冷媒液配管(ろう付)	φ15.88X1.0
B	付属冷媒ガス配管(ろう付)	φ25.4X1.2
C	冷媒液配管取出口	φ50
D	冷媒ガス配管取出口	φ65
E	冷媒配管取出口	φ88
F	電線取入口	φ30
G	電線取入口	φ60
H	アンカボルト用穴	M10用4ヶ所
I	下抜き配管・配線用穴	φ100
J	ドレン排水用穴	φ20、6ヶ所
K	ドレン排水ホース用穴	φ45
L	電源端子台	

(単位: mm)

寸 法	据 付 例		
	I	II	III
L1	開放	開放	500
L2	0	500	500
L3	200	200	200
L4	500	0	500



据付スペース



- 注 (1) ユニットは必ずアンカボルトで固定してください。  
 (2) 強風が吹きつける場合は、吹出口と風向を直角にしてください。  
 (3) ユニット上部には1m以上のスペースをとってください。  
 (4) 隣接して設置する時は、10mmあけてください(ビス用)。  
 (5) 装置銘板は正面下方についています。

適用機種	AUCSJ300DC	
形式	AUCJ300DC	⊙
発行者	名称 外形図	
加藤	図番	訂 符 業 別
941121	PCD000Z323	1/1