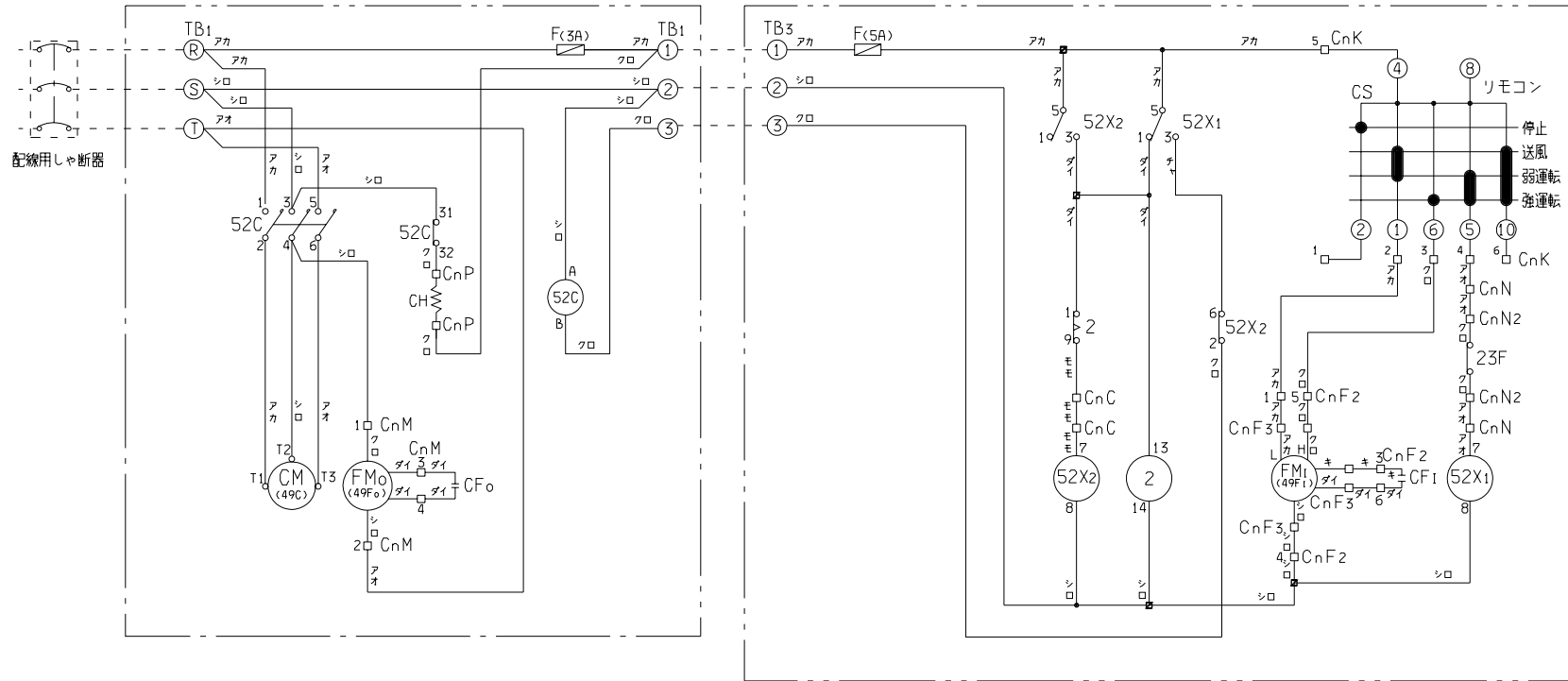


室外ユニット

室内ユニット

電源 3相 200V 50/60Hz



CFo	FMo用コンデンサ
CH	クランクケースヒータ
CM	圧縮用電動機
CnM, P	コネクタ(口印)
F	ヒューズ
FMo	室外送風用電動機
TB1	端子台(口印)
49C	CM用インターナルサーモ
49Fo	FMo用インターナルサーモ
52C	CM用電磁接触器

CF1	FM1用コンデンサ
CnC~N	コネクタ(口印)
CS	コントロールスイッチ(リモコン)
F	ヒューズ
FM1	送風用電動機
TB3	端子台(口印)
2	限時継電器(3分)
23F	凍結防止サーモ
49F1	FM1用インターナルサーモ
52X1,2	補助継電器
■ 印	閉端接続子

配線用しや断器

形式	容量(A)
J80	30/30

記事

1. -----は現地配線を示します。
2. 室内・室外ユニット間配線の太さと本数
2mm² × 3本

適用機種	
形式	S P U J 8 0
発行者	渡部
名称	配線図 (WIRING DIAGRAM)
図番	PJD000Z550
訂符	1/1