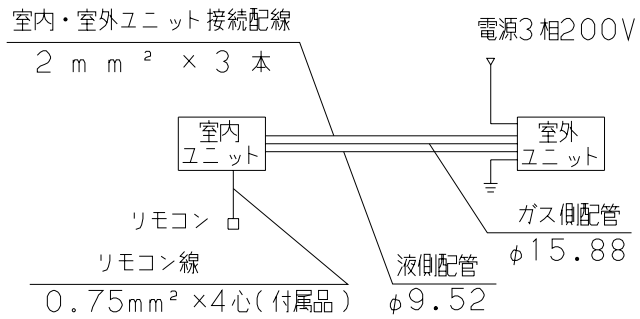
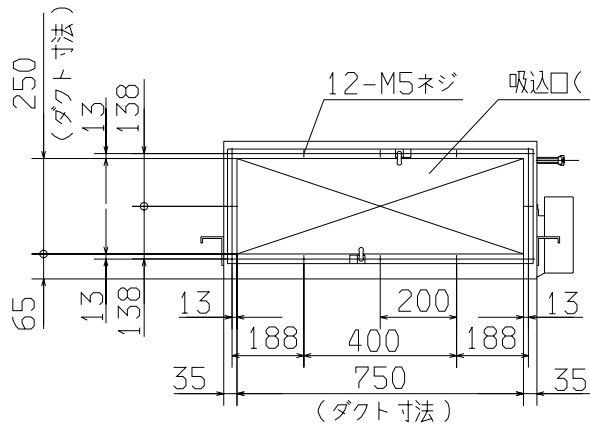
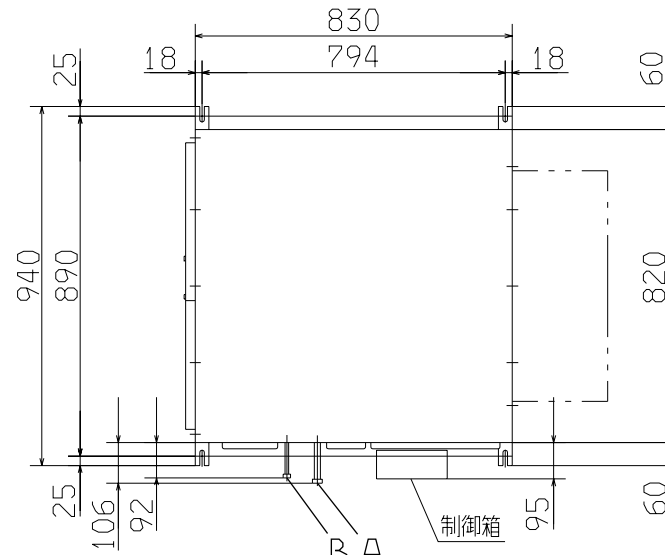


配管配線接続図

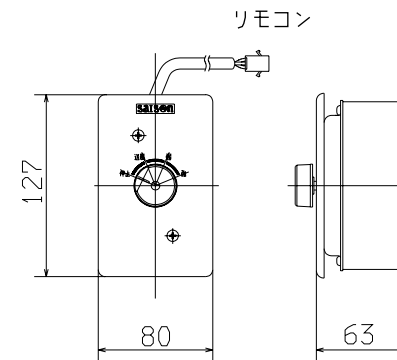
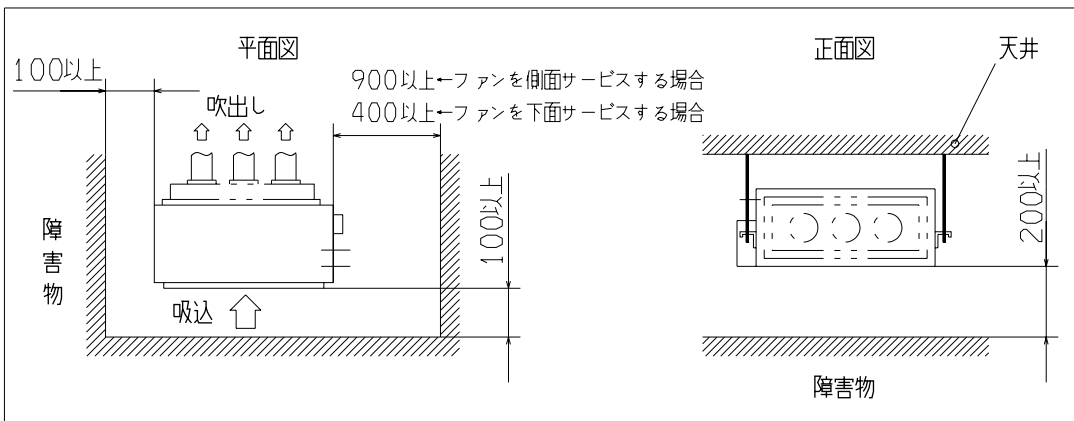
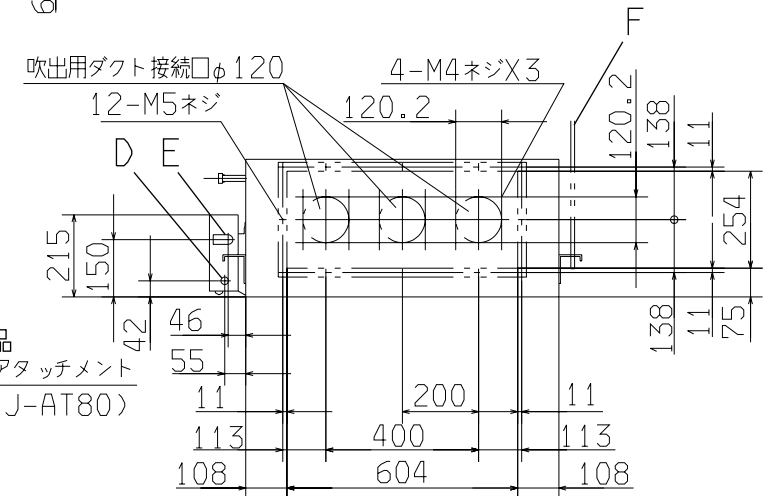
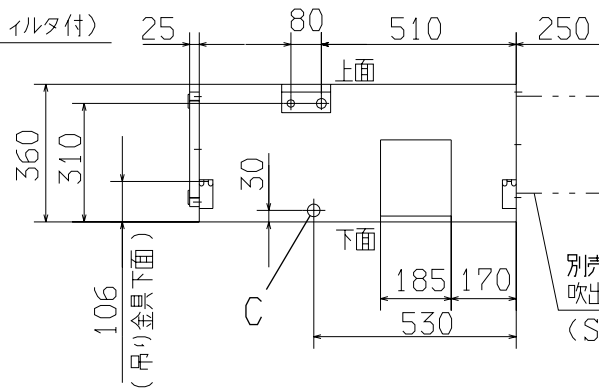


- 注(1)配管はフレア接続
 (2)配線は端子台及びコネクタ接続
 (3)装置銘板は制御箱の横の側板に貼付してあります。

記号	内	容
A	冷媒ガス側配管	φ15.88(フレア)
B	冷媒液側配管	φ9.52(フレア)
C	ドレン配管接続口	VP20(塩ビ管)
D	配線取入口	(φ20)
E	リモコン線取入口	25X39
F	吊りボルト	M10



据付スペース



適用機種	
形式	SPUJ80
発行者	名称 室内機外形図(OUTLINE)
渡部	図番
97.630	PJD000Z547
	訂符 業別
	1/1