

5.2.8 電気特性

(1) 電源仕様

(50/60Hz)

項目 形式	電気特性					配線仕様					
	消費電力 (kW)	運転電流 (A)	力率 (%)	始動電流 (A)	電源容量 (kVA)	配線用しゃ断器		配線太さ			
						開閉器 容量 (A)	過電流しゃ 断器定格 容量 (A)	ユニット 電源用 (金属管) (mm ²)	室内外 接続線 (mm ²)	アース線	
室内側 (mm)	室外側 (mm)	室内側 (mm)	室外側 (mm)								
SPUJ80	3.55/4.0	12.3/14.1	83/82	83/88	7.3/7.0	30/30	30/30	5.5/ 5.5以上	2×3本	1.6/	1.6/
SPUJ112	4.5/5.3	15.2/17.8	85/86	95/101	8.2/7.9					1.6	1.6
SPUJ140	5.9/6.9	20.1/22.5	85/89	147/154	11.8/11.0	50/50	50/50			2.0/ 2.0	2.0/ 2.0

注(1) 表中の電気特性は室内吸込空気温度35 DB, 28 WB室外吸込空気温度35 DBにおける値を示します。

(2) 表中の配線太さは配線こう長20m, 電圧降下を2%以内とした場合を示します。
配線こう長が20mを超える場合は配線太さを内線規定により見直してください。

(2) 進相コンデンサ容量・力率

(50/60Hz)

項目 形式	進相コンデンサ容量 (μF)			総合力率 (%)	
	圧縮用 電動機	送風用電動機		コンデンサ 取付前	コンデンサ 取付後
		室内	室外		
SPUJ80	50/40			83/82	96/93
SPUJ112	75/50			85/86	97/94
SPUJ140	100/75			85/89	93/95

注(1) 進相コンデンサ選定および取付時の注意

パッケージ内部に取付の場合：55 に耐え得るものを選定してください。
パッケージ外部に取付の場合：取付場所の周囲温度を選定し、その温度に耐え得るものを選定してください。

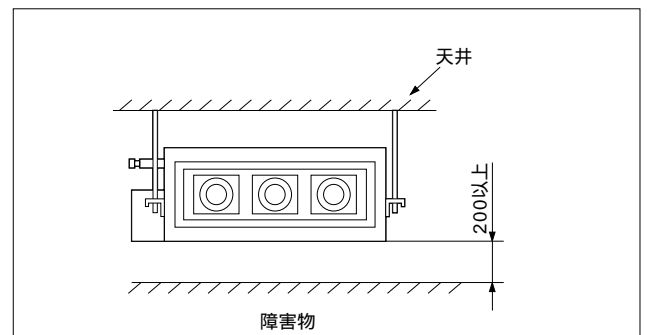
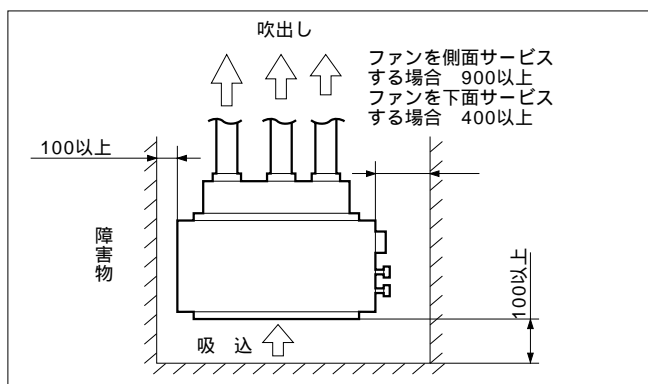
(2) 進相コンデンサは圧縮機の電磁接触器の二次側又はモータの端子側に並列に接続してください。

5.2.9 据付関連事項

(1) 据付場所の選定

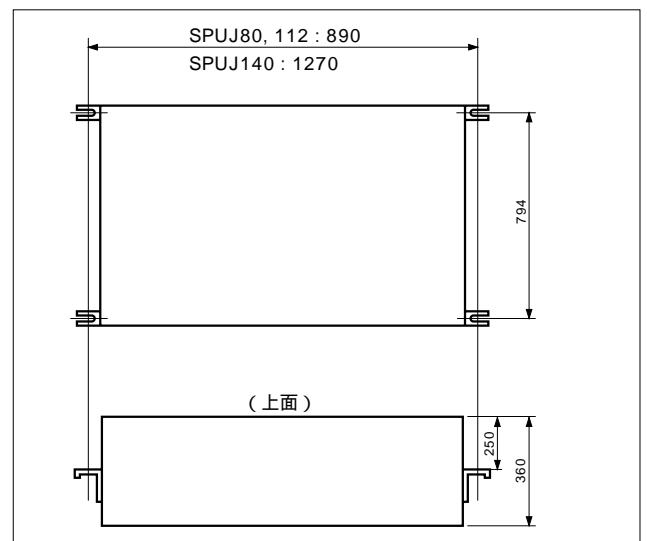
(a) 室内ユニット

- 据付部の天井が強固である所
- 腐蝕性ガス, 可燃性ガスの発生しない所
- 調理場, 機械工場等に設置の場合は, 煙, 油, 蒸気等が直接ユニットに吸込まれない場所を選んでください。
- 冷風が十分に行きわたる所
- 吸込口, 吹出口に風の障害物のない所
- 屋外への配管, 配線のしやすい所
- 周囲の露点温度が28 以下相対湿度80%以下の所(高湿度の所に据付ける場合は本体に断熱等して露付に対する配慮をしてください。)
- 下図のスペースがとれる所



(b) 据付準備

吊ボルト位置



(b) 室外ユニット

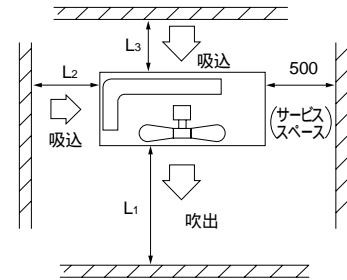
・据付場所の選定

- 1) 室外ユニットの重量に耐えられる所。
- 2) 可燃性ガスの漏れる恐れのない所。
- 3) 空気がこもらない所。
- 4) 他の熱源から熱輻射を受けない所。
- 5) ドレンが流れてもよい所。
- 6) 騒音や熱風が隣家に迷惑をかけない所。
- 7) 吸込口、吹出口に風の障害物のない所。
- 8) 次の様な特殊な場所に据付ける場合は、腐食や故障の原因になりますので、お買い上げの販売店にご相談ください。

腐食性ガスの発生する所（温泉地帯等）、
潮風が当たる所（海浜地区）、
油煙が立ちこめる所。
電磁波を発生する機械のある所。

・周辺必要スペース

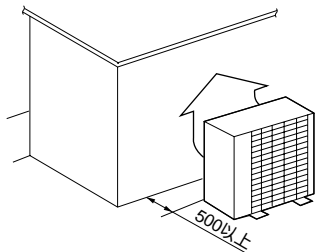
形 式	SPCJ80C			SPCJ112C, 140C		
寸法	据付例					
L1	開放	開放	500	開放	開放	500
L2	300	0	開放	300	0	開放
L3	100	150	100	150	300	150



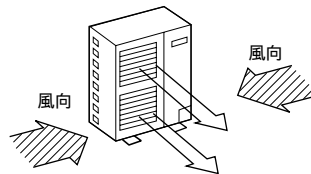
- 注(1) 四面障壁は不可です。上方のスペースは1m以上確保してください。
 (2) ショートサーキットの恐れのある場所はガイドルーバを取りつけてください。
 (3) 複数台設置する場合には特にショートサーキットが生じないように吸込スペースを十分確保してください。
 (4) 積雪によって、室外ユニットがふさがれてしまうような所は防雪工事を行ってください。
 (5) 強風の影響を受けやすい所は、下記の内容に従って、防風対策を行ってください。

・強風が吹きつける場所

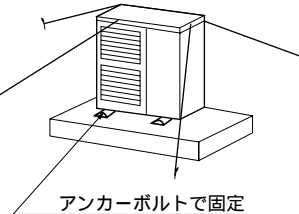
(1) 吹出口を壁面に向けて設置してください。



(2) ユニット吹出口を風の方向とは直角に設置してください。



(2) 基礎の不安定な所では、ユニットを針金等で固定してください。



・冷媒封入量

(50/60Hz)

項 目	(1) 基準冷媒封入量 (kg)	冷 媒 配 管 1m当たりの追加封入量 (kg)	工場出荷時封入量 (kg)		追加封入不要の現地配管長さ(m)		冷媒配管の制限長さ (m)
			室内	室外	50Hz	60Hz	
形 式							
SPCJ80C	1.08	0.025		1.2	5	30	
SPCJ112C	1.26	0.035	ホールディングチャージ	1.43			
SPCJ140C	1.68			1.85			

- 注(1) 基準冷媒封入量は、冷媒配管長さ0mの封入量を示します。
 (2) 配管1m当りの追加封入について / 工場出荷時冷媒封入量は、左表の如く一部現地配管分の冷媒を封入していますのでそれを超えた分については、計算し追加封入してください。
 (3) ホールディングチャージとは、空気が入らぬよう少量の冷媒を封入していることです。