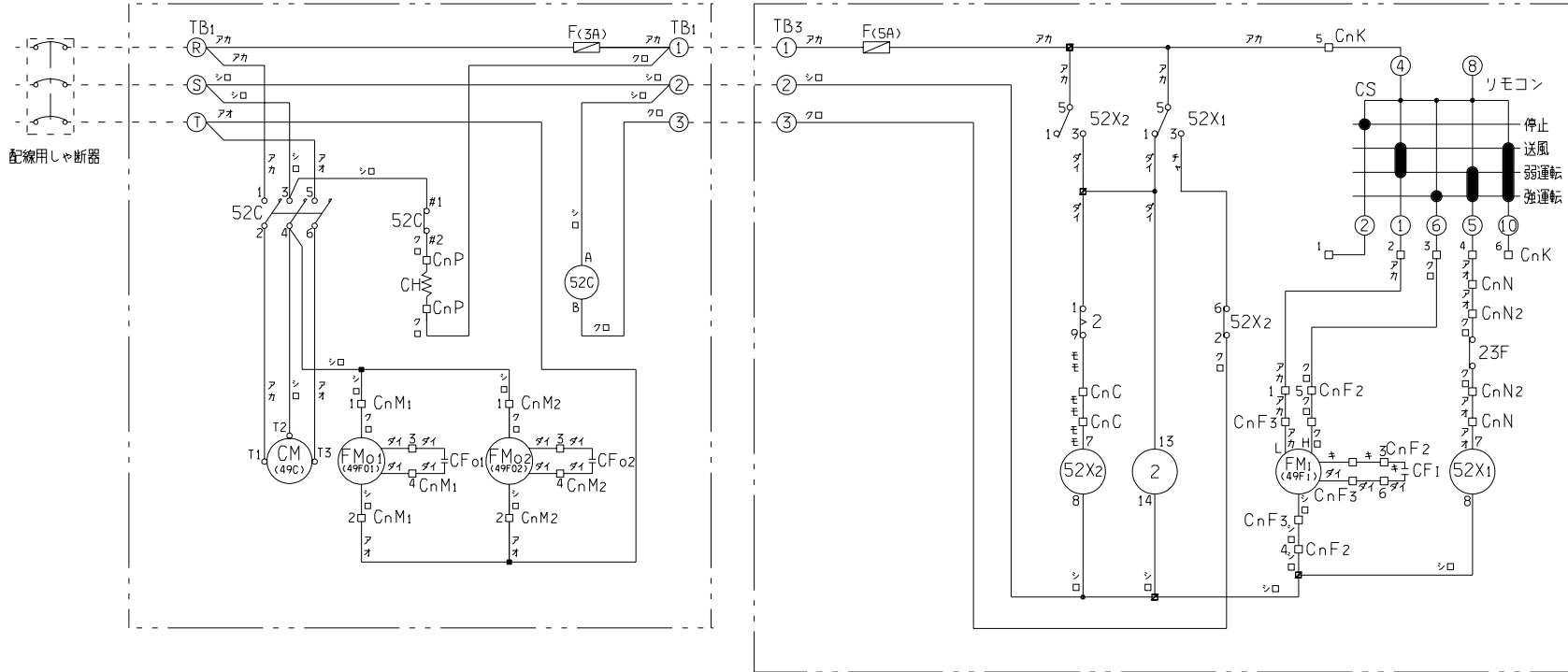


室外ユニット

室内ユニット

電源 3相 200V 50/60Hz



配線用しゃ断器

形式	容量(A)
J112	30/30
J140	50/50

記事

1. - - - - は現地配線を示します。
2. 室内・室外ユニット間配線の太さと本数
2mm² × 3本

CF _{01,2}	FM ₀ 用コンデンサ
CH	クランクケースヒータ
CM	圧縮用電動機
C _{nM,P}	コネクタ(ロ印)
F	ヒューズ
FM _{01,2}	室外送風用電動機(サーモ付)
TB ₁	端子台(○印)
49C	CM用インターナルサーモ
49F _{01,2}	FM ₀ 用インターナルサーモ
52C	CM用電磁接触器
■ 印	閉端接続子

CF ₁	FM ₁ 用コンデンサ
C _{nC~N}	コネクタ(ロ印)
CS	コントロールスイッチ(リモコン)
F	ヒューズ
FM ₁	送風用電動機
TB ₃	端子台(○印)
2	限時継電器(3分)
23F	凍結防止サーモ
49F ₁	FM ₁ 用インターナルサーモ
52X _{1,2}	補助継電器
■ 印	閉端接続子

適用機種 SPUJ112, J140	
形式 SPUJ	⊕ ⊖
発行者 渡部	名称 配線図 (WIRING DIAGRAM)
図番 97.630	訂符葉別 PJ000Z551 1/1