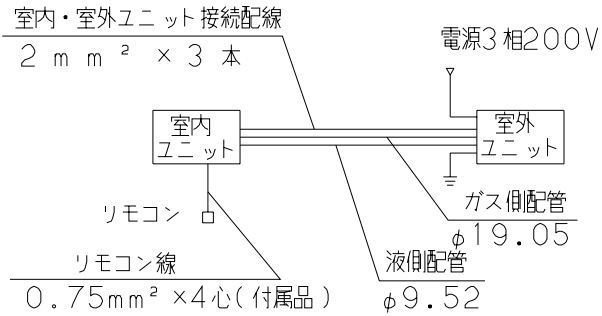
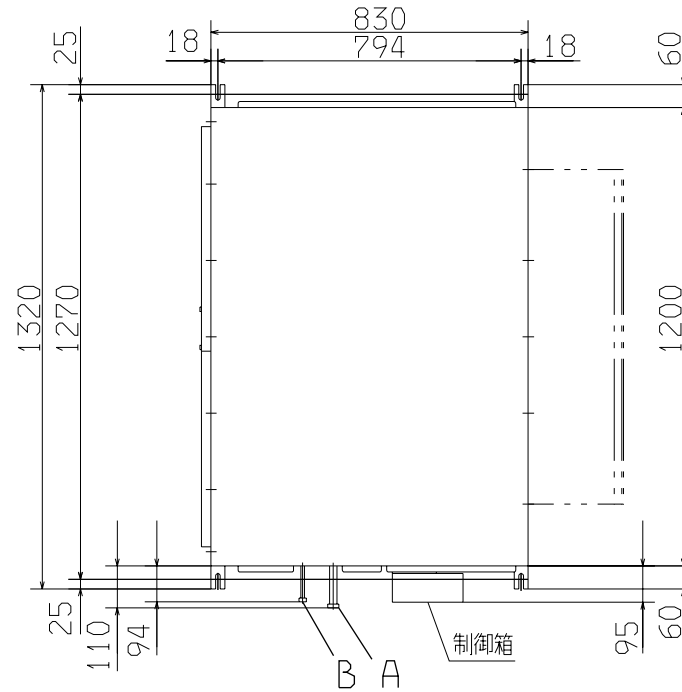


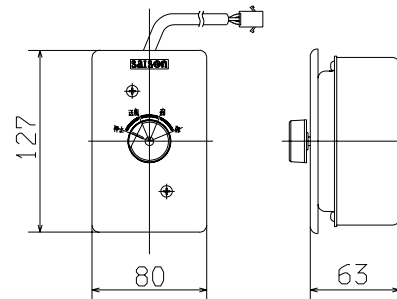
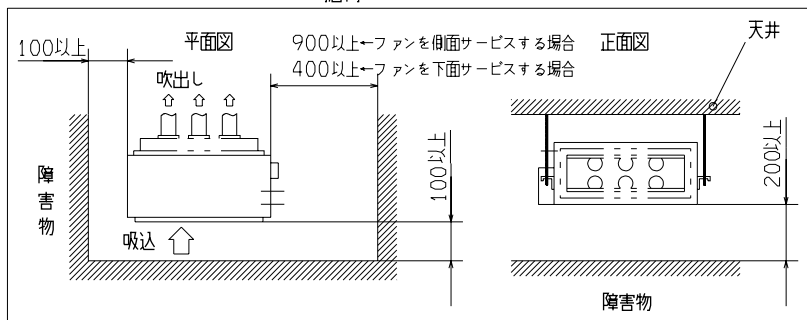
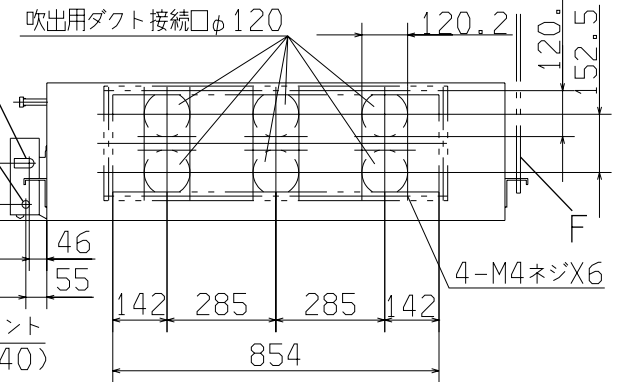
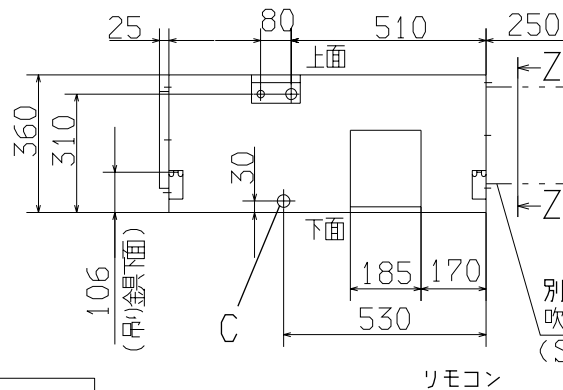
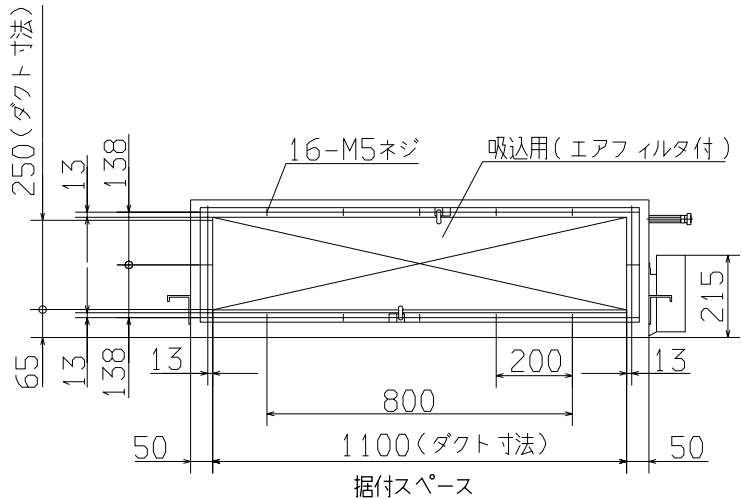
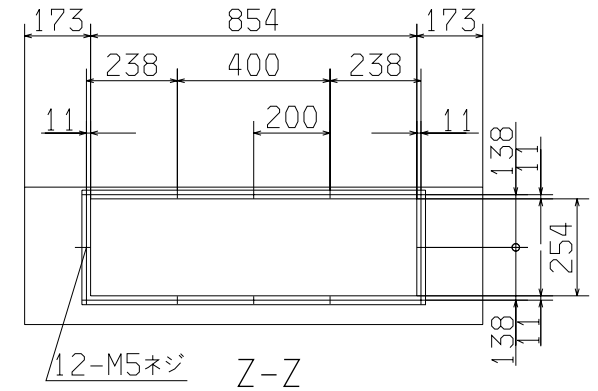
配管配線接続図



- 注(1)配管はフレア接続
 (2)配線は端子台及びコネクタ接続
 (3)装置銘板は制御箱の横の側板に貼付してあります。



記号	内 容
A	冷媒ガス側配管 φ19.05(フレア)
B	冷媒液側配管 φ9.52(フレア)
C	ドレン配管接続口 VP20(塩ビ管)
D	配線取入口 (φ20)
E	リモコン線取入口 25X39
F	吊りボルト M10



適用機種	
形式	SPUJ140
発行者	名称 室内機外形図(OUTLINE)
渡部	図番
97.630	PJD000Z549
	訂符業別
	1/1