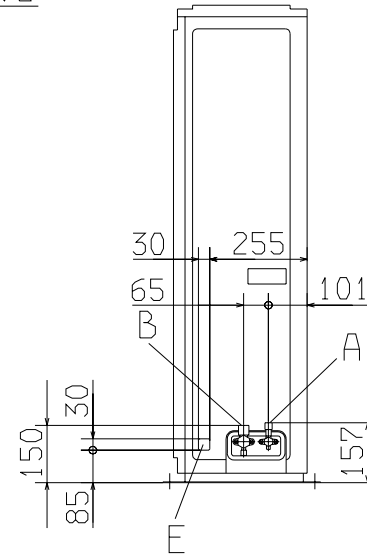
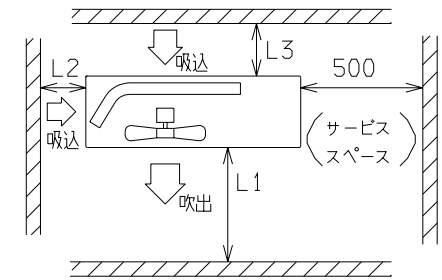


電源接続用端子台



- 注(1)。四面障壁は不可です。
 (2)。ユニットは必ずアンカーボルトで固定してください。
 (3)。強風が吹きつける場合は吹出口と風向を直角にしてください。
 (4)。ユニット上部には、1m以上のスペースをとってください。
 (5)。装置銘板は正面下方に付いています。

記号	内	容
A	冷媒液側配管接続口	φ9.52(フレア)
B	冷媒ガス側配管接続口	φ19.05(フレア)
C	ドレン排水用穴	φ20 3ヶ所
D	アンカーボルト用穴	M10用4ヶ所
E	配線取出口	



据付スペース

		据 付 例		
		I	II	III
寸 法	L ₁	開放	開放	500
	L ₂	300	0	開放
	L ₃	150	300	150

形式	SPCJ112C, 140C		⊕
発行者	名称 室外機外形図(OUTLINE)		
渡 部	図 番	訂 符	業 別
	97.630	PCA000Z942	1/1