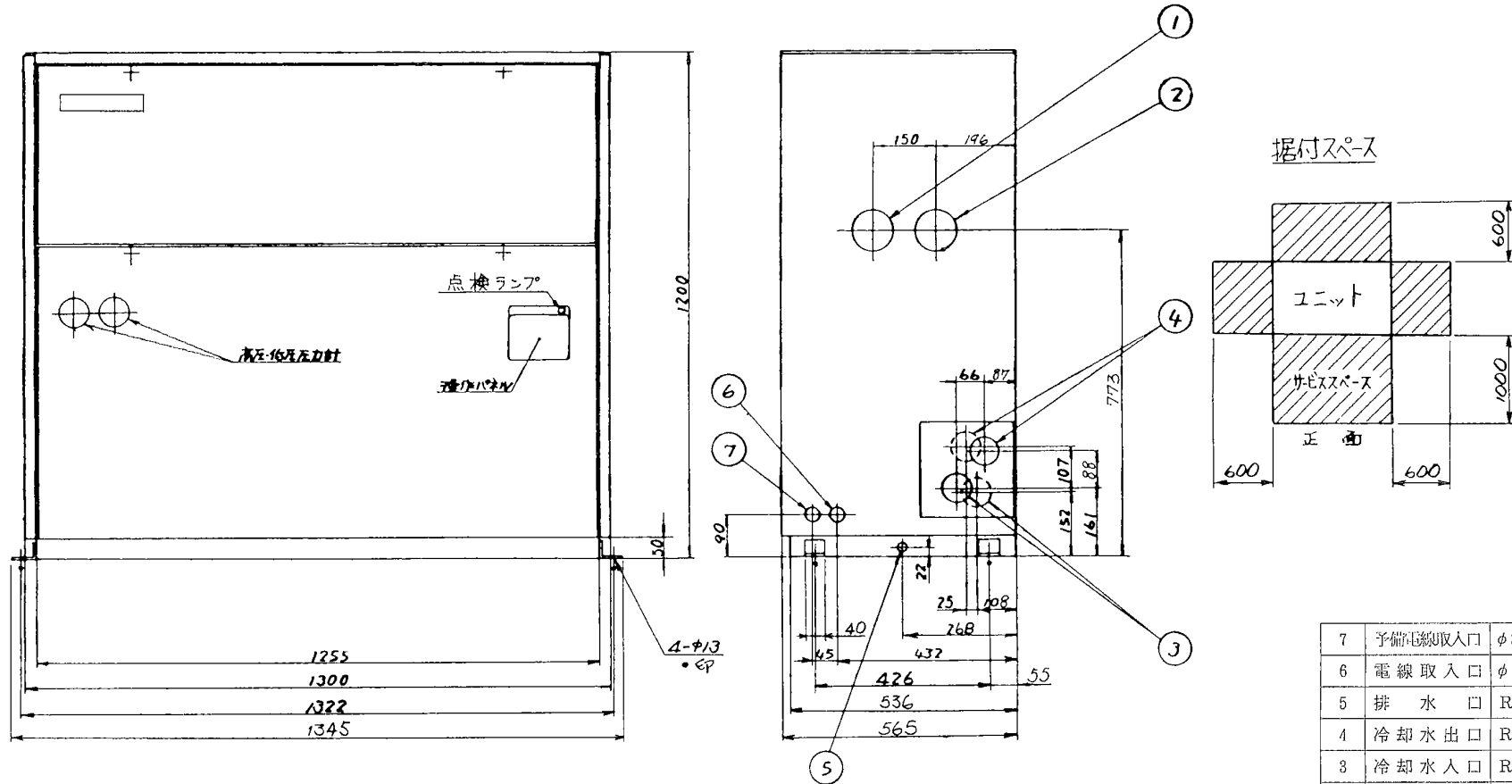


注) 据付けの際は下記サービススペースを  
確保してください。



7	予備電線取入口	φ30(外板穴径)
6	電線取入口	φ30(外板穴径)
5	排水口	Rc 3/4
4	冷却水出口	Rc 1 1/4
3	冷却水入口	Rc 1 1/4
2	冷水出口	Rc 2
1	冷水入口	Rc 2
記号	名称	備考

適用機種		
形式	MCUJ300	①
発行者	名称	
加藤	外形図	
95 3 1	図番	訂符 類別
	MFA000Z253	