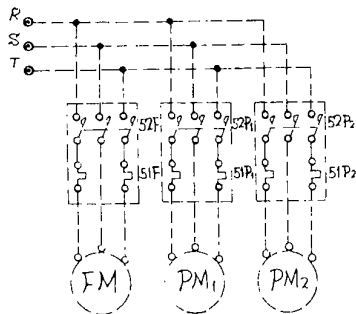


電源 3相 200V 50/60Hz (別電源)



- (注) 1. 破線(---)の配線および電装品は客先手配を示します。
 2. クーリングタワー、冷却水および冷水ポンプとの接続。
 (1)クーリングタワーおよびポンプ(冷却水、冷水)の電源は本機とは別電源としてください。
 (2)各々の電磁接触器のコイルを制御箱内端子④と①の間に並列に接続してください。
 (3)各々の過電流継電器のb接点を制御箱内端子①と②の間に直列に接続してください。
 (4)循環ポンプ用電磁接触器の補助a接点を制御箱内端子⑥と①の間に直列に接続してください。

記号	名称	備考
RL	点検ランプ	異常時点灯
CS	操作スイッチ	
F	ヒューズ	
23SC	凍結防止サーモスタット	
23WC	冷水サーモスタット	
49C	CM用インターナルサーモスタット	
63H	高圧圧力開閉器	
52X	補助継電器	
51P ₂	PM ₂ 用過電流継電器	
51P ₁	PM ₁ 用過電流継電器	
51F	FM用過電流継電器	
51C _{1, 2}	CM用過電流継電器	
52P ₂	PM ₂ 用電磁接触器	
52P ₁	PM ₁ 用電磁接触器	
52F	FM用電磁接触器	
52C	CM用電磁接触器	
PM ₂	冷水ポンプ用電動機	
PM ₁	冷却水ポンプ用電動機	
FM	クーリングタワー用電動機	
CM	圧縮用電動機	

適用機種

形式 MCUJ300

発行者 名 林 電気配線図

加藤 図番 MFA000Z258

95. 3. 1

訂 1 異 1 別 1