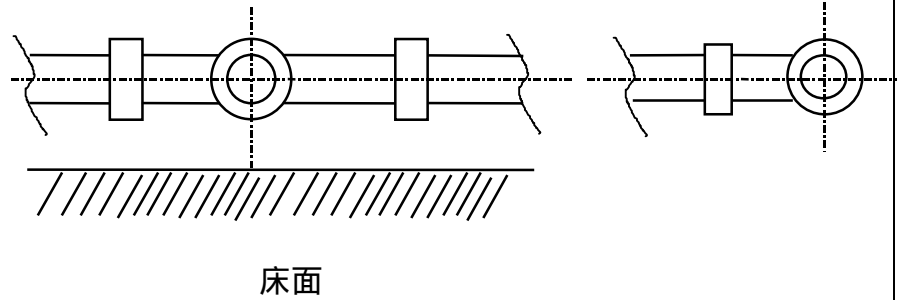




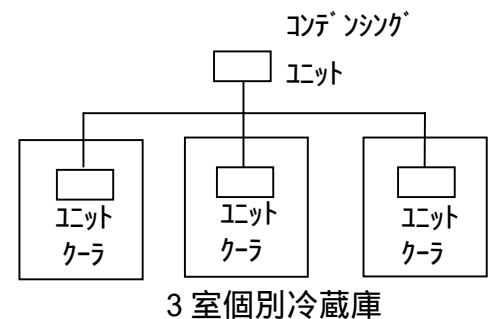
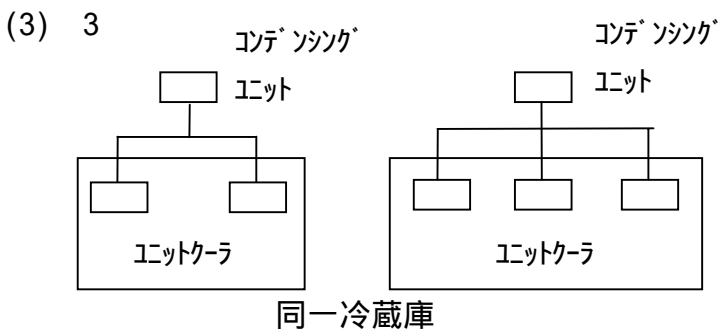
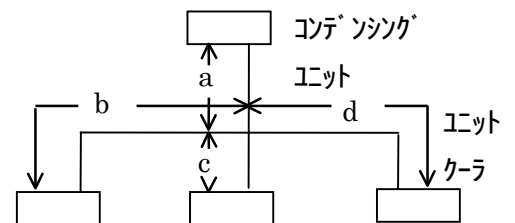
2. 使用範囲

外気温度 ()		-15 ~ 43
1 庫内温度 ()		-5 ~ 10
2 配管長	片道長	100 m 以下 (コンデンスユニット~ユニット間) ・分岐後のユニットクーラまでの配管長さは、ほぼ同一となるように分岐位置を決めてください。また、分岐管は水平に設置し、冷媒の偏流を越さないようにしてください。
	高低差	15m 以下 (コンデンスユニット~ユニット間)
3 ユニット設置場所		同一冷蔵庫 ~ 3 室個別冷蔵庫
電源電圧	電圧変動	200V ± 10%
	相間アンバランス	3 % 以内
その他		・エーテル、ベンジン、プロパンガスなどの揮発性、引火性、爆発性のある薬品を貯蔵する目的で使用しないでください。 ・腐食性雰囲気の中では使用しないでください。



注(1) 1 庫内温度 10 以上で使用する場合は、吸入圧力調整弁を取り付けてください。
吸入圧力調整弁設定値は 0.31MPa としてください。

(2) 2 片道配管長さは 100m 以内としてください。
 $a+b+c+d < 100m$



(4) リモートコントローラは屋内設置としてください。