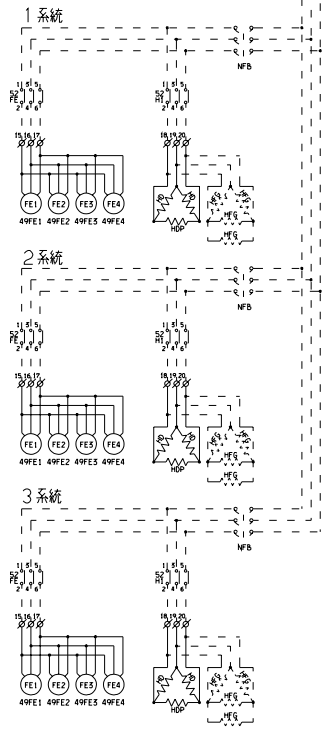


電源  
3相 200V 50/60Hz

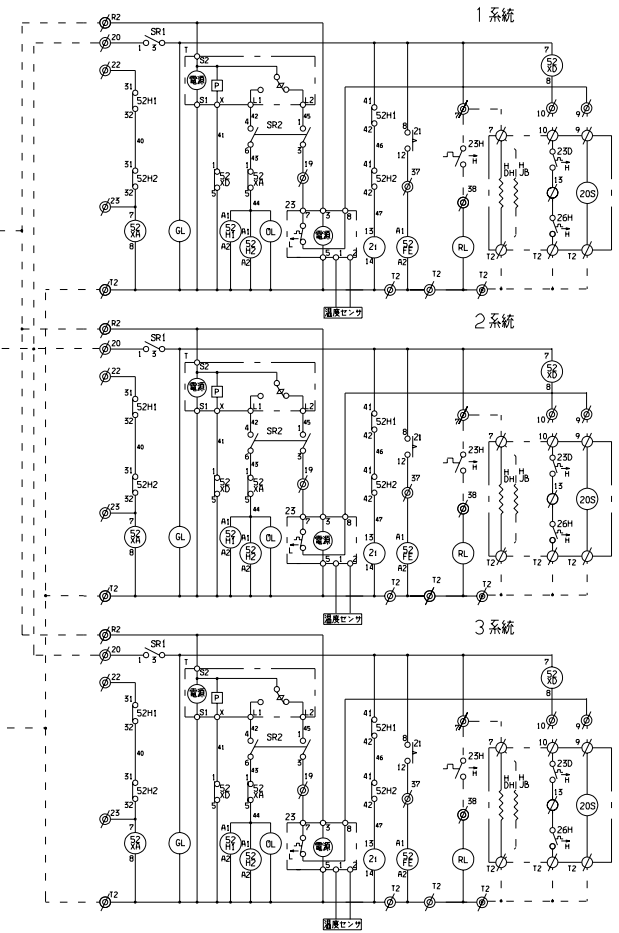
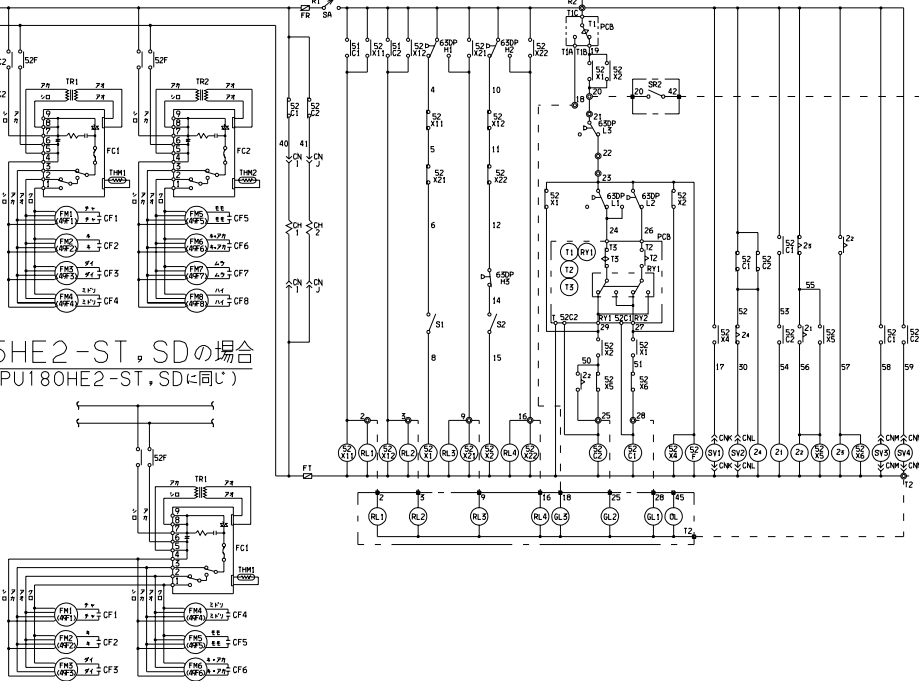
主回路 RST

PU180HE2-ST, SD (多室個別制御) の場合



操作回路

PU145HE2-ST, SD の場合  
(下記以外は, PU180HE2-ST, SD に同じ)



記号説明

コンデンシングユニット

- 49F1~8 FM用インターナルサーモスタット
- 51C1.2 CM用過電流继电器
- 52C1.2 CM用電磁接触器
- 52F FM用電磁接触器
- 52X1~22 電磁继电器
- 63DPH1~3 高压圧力開閉器
- 63DPL1~3 低压圧力開閉器
- CF1~8 FM用コンデンサ
- CH1, 2 クラフケースヒータ
- CM1, 2 圧縮機用電動機
- CN1~K コネクタ
- FC1, 2 ファクトリコントローラ基板
- FMI~8 凝縮器送風用電動機
- FR, FT 操作回路ヒューズ(5A)
- PCB プリント基板
- RL1~4 異常表示ランプ(アカ)
- RY1 ローテーション用リレー
- S1, 2 圧縮機運転・停止スイッチ
- SA 運転・停止スイッチ
- SV1 液/ガス用電磁弁
- SV2 均油用電磁弁
- T1 油戻しタイマ
- T2 始動遅延タイマ
- T3 ショートサイクル防止タイマ

リモートコントローラ(RCB-SM)

- THM1, 2 サーミスタ
- TR1, 2 トランス
- SR1 運転・停止スイッチ
- SR2 ポンプダウンスイッチ
- GL1, 2 運転表示ランプ(ミドリ)
- GL3 始動表示ランプ(ミドリ)
- RL1~4 異常表示ランプ(アカ)
- OL デフロスト表示ランプ(ダイダイ)
- \* 突合せ端子
- ユニットクラ 液ライン電磁弁
- 20S デフロスト終了サーモスタット
- 23D 過熱防止サーモスタット
- 26H 49FE1~4 FM用インターナルサーモスタット
- FE1~4 ユニットクラファンモータ
- HD デフロストヒータ
- HDH ドレンホースヒータ
- HDP ドレンパンヒータ
- HFG ファンガードヒータ(オプション)
- HJB ジンクシオンボックスヒータ(オプション)

リモートコントローラ(PU-LEA)

- 21 タイマ(設定時間5分)
- 23 デジタルサーモスタット
- 52FE 冷却器ファンモータ用電磁接触器
- 52H1, 2 デフロストヒータ用電磁接触器
- 52XA 補助電器
- 52XD デフロスト用補助電器
- 24 運転表示ランプ(ミドリ)
- 25 箱取表示ランプ(ダイダイ)
- 26 高温異常表示ランプ(アカ)
- SR1 運転・停止スイッチ
- SR2 ポンプダウンスイッチ
- T デフロストタイマ
- 客先手配品 23H 高温異常サーモスタット

- 記事1. PU145HE2-SD, PU180HE2-SDの場合は1, 2系統のみの回路となります。
2. ◎印はコンデンシングユニット端子, ∅印はユニットクラ端子, ⊗印はリモートコントローラ(PU-LEA)端子を示します。
3. 配線の実線部分は本機組込配線済を示します。破線は現地手配配線を示します。
4. □印内は別売のリモートコントローラ(RCB-SM)を示します。

訂符 MARK		訂番 REV. NO.		年月日 DATE		点検 CHKD		名称 NAME		図種 図番 DWG NO.		品別 計入符 業別 標準配布		尺度 SCALE		形式 MODEL		組部番 NEXT ASSY		特別配布先	
								電気回路図		ZLAF000Z736		2/2		XX						1	
								DIAGRAM, SCHEMATIC		CAD										2	
																				3	
																				4	
																				5	
																				6	
																				7	
																				8	
																				9	