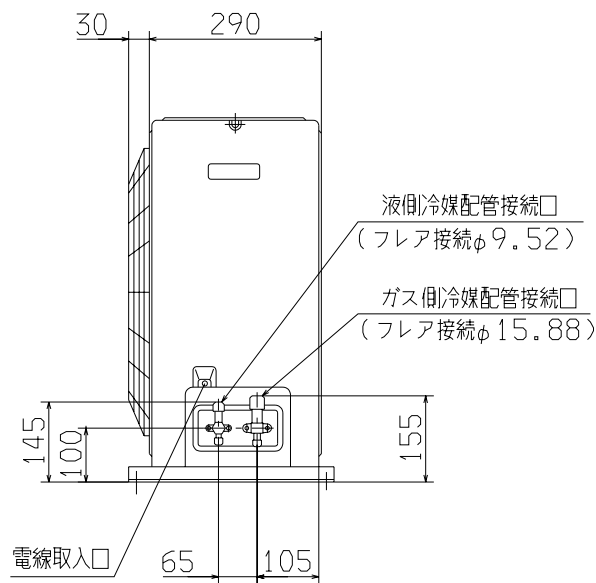
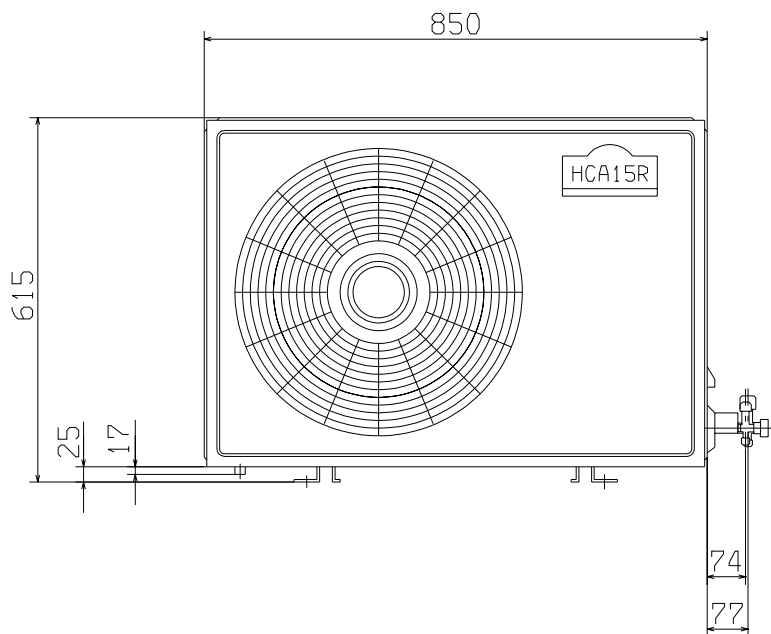


単位:mm

掘付例 寸法	I	II
L1	開放	100
L2	100	開放
L3	100	500

- 注1. 四面障壁では使用できません。
 2. ユニツトは必ずアンカーボルトで固定してください。
 3. 強風が吹きつける場合は吹出口と風向を直角にしてください。
 4. ユニツト上部には1m以上のスペースをとってください。



訂符 MARK		訂番 REV. NO.	年月日 DATE	点検 CHKD	名称 NAME	図種 図番 DWG. NO.	品別 SUFFIX	訂入符 REV. MARK	葉別 PAGE	標準配布 ST. DISTR.	葉別配布先
認可 APPD					製図 DRAWN		池田		ZLJA000Z089~		1/1
尺度 SCALE						形式 MODEL		親部番 NEXT ASSY		特別配布先	
×						HCA15R				1	
						CONDENSING UNIT		CAD		2	
										3	
										4	
										5	
										6	
										7	
										8	
										9	