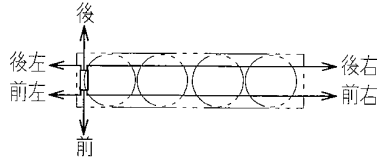
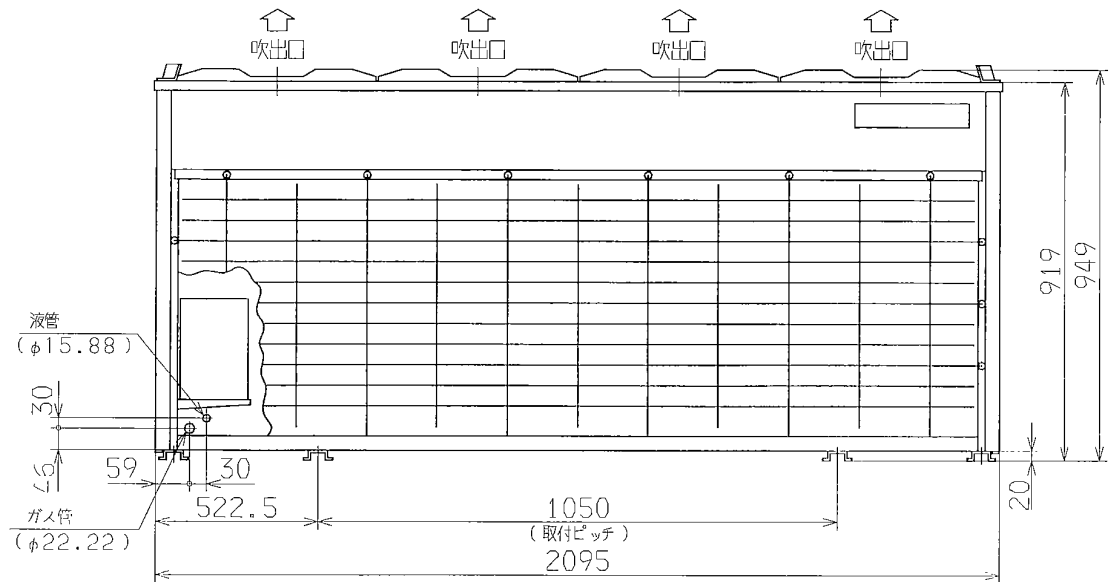
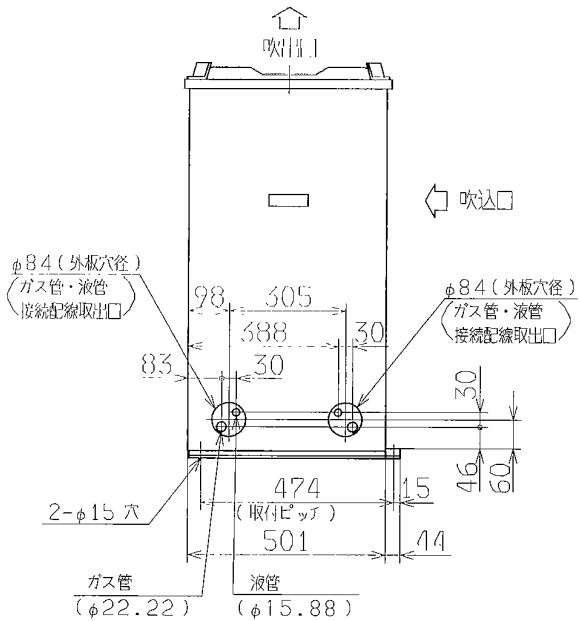
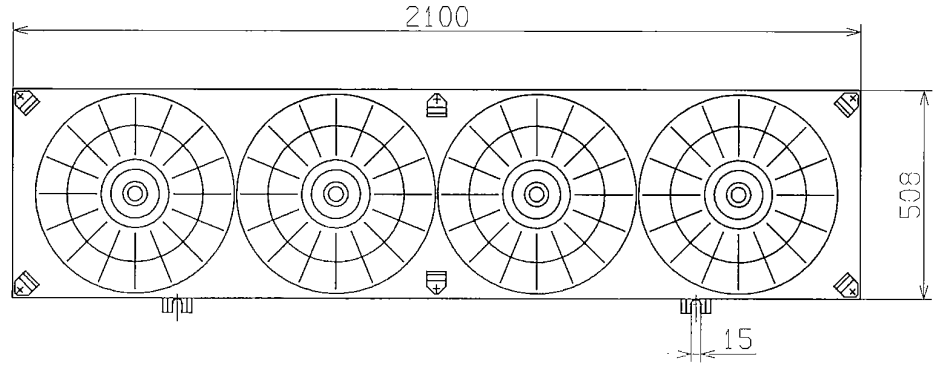
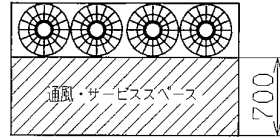


記事

- 据付は下記スペースを確保してください。
上部空間はファンガード上面から1m以上必要です。



配管取出し方向



訂符 MARK		訂 REV. NO.	年 月 日 DATE	点 検 CHKD	名 称 NAME	尺 度 SCALE	形 式 MODEL	製 品 番 NEXT ASSY	特 別 注 記
認 可 APPD		核 図 CHKD	製 図 DRAWN	製 図 者	名 称 NAME	1/1	ARC105A	COND. UNIT 外形図	1
久 保 田		岡 清 田	長 沢	長 沢	名 称 NAME	1/1	COND. UNIT 外形図	COND. UNIT 外形図	2
96.7.5		96.7.5	96.7.5	96.7.5	名 称 NAME	1/1	COND. UNIT 外形図	COND. UNIT 外形図	3
ZLVB000Z015		ZLVB000Z015	ZLVB000Z015	ZLVB000Z015	名 称 NAME	1/1	COND. UNIT 外形図	COND. UNIT 外形図	4
MITSUBISHI HEAVY INDUSTRIES, LTD.		MITSUBISHI HEAVY INDUSTRIES, LTD.	MITSUBISHI HEAVY INDUSTRIES, LTD.	MITSUBISHI HEAVY INDUSTRIES, LTD.	名 称 NAME	1/1	COND. UNIT 外形図	COND. UNIT 外形図	5
A3		A3	A3	A3	名 称 NAME	1/1	COND. UNIT 外形図	COND. UNIT 外形図	6
A3		A3	A3	A3	名 称 NAME	1/1	COND. UNIT 外形図	COND. UNIT 外形図	7
A3		A3	A3	A3	名 称 NAME	1/1	COND. UNIT 外形図	COND. UNIT 外形図	8
A3		A3	A3	A3	名 称 NAME	1/1	COND. UNIT 外形図	COND. UNIT 外形図	9