

形 式		50Hz	60Hz	測 定 位 置	
半密閉 Hシリーズ	H32S-153W	77	79		
	H51S-203W	80	81		
	H61S-253W				
	H62S-303W				
	H82S-403W	83	84		
	H92S-453W				
	H93S-503W				
半密閉 水冷コンパウンド	H32C-102W	77	79		
	H62C-202W	78	80		
	H92C-302W	81	83		
半密閉 コンパウンド	コンプレックスユニット	H62C	78	80	
		H92C	81	83	
	コンデンサユニット	MAC88	60	64	
		MAC300	62	66	
半密閉水冷 コンパウンド・マルチ	H62C-400WM	71	73		
	H92C-600WM	73	75		

## 5.2 据付工事関連事項

### 安全上のご注意

ここに示した注意事項は、いずれも安全に関する重要な内容を記載していますので、必ず守って下さい。



**警告** 誤った取り扱いをしたときに、死亡や重傷などの重大な結果に結び付く可能性が大きいもの



**注意** 誤った取り扱いをしたときに、状況によっては重大な結果に結び付く可能性があるもの

本文中に用いられる図記号の意味は次のとおりです。



絶対に行わないでください。



必ず指示に従って行ってください。






必ずアース線工事を行ってください。









### 警告

- 据え付けは、お買い上げの販売店または専門業者に依頼してください。ご自分で据え付け工事をされ不備があると、水漏れや感電、火災等の原因になります。
- 据付工事は、この据付説明書に従って確実に行ってください。据え付けに不備があると、水漏れや感電、火災等の原因になります。
- 据え付けは、重量に十分耐える所に確実に行ってください。強度が不足している場合は、ユニットの落下により、ケガの原因になります。
- 台風などの強風、地震に備え、所定の据付工事を行ってください。据付工事に不備があると、転倒などによる事故の原因になることがあります。

## ⚠ 警 告

- |   |   |
|---|---|
| (5) 電気工事は、電気工事士の資格のある方が、「電気設備に関する技術基準」、「内線規定」及び据付説明書に従って施工し、必ず専用回路を使用してください。電源回路容量不足や施工不備があると感電、火災の原因になります。 |  |
| (6) 配線は、所定のケーブルを使用して確実に接続し、端子接続部にケーブルの外力が伝わらないように確実に固定してください。接続や固定が不完全な場合は、発熱、火災の原因になります。                   |  |
| (7) 設備工事部品は、必ず付属部品および指定の部品をご使用ください。当社指定部品を使用しない場合は、水漏れや感電、火災、冷媒漏れの原因になります。                                  |  |

## ⚠ 注 意

- |  |   |
|--|---|
| (8) アース工事を行ってください。アース線は、ガス管、水道管、避雷針、電話のアース線に接続しないでください。アースが不完全な場合は、感電の原因になります。       |  |
| (9) 設置場所によっては漏電ブレーカの取り付けが必要です。漏電ブレーカが取り付けられていないと感電の原因になります。                          |  |
| (10) 可燃性ガスの漏れる恐れのある場所への設置は行わないでください。万一ガスが漏れてユニットの周囲に溜まると、発火の原因になります。                 |  |
| (11) ドレン配管は、据付説明書に従って確実に排水するよう配管し、結露が生じないよう保温してください。配管工事に不備があると、水漏れし、家財等を濡らす原因になります。 |  |
| (12) 直射日光の当たる所にリモコンを設置しないでください。リモコンの故障や変形の原因になります。                                   |  |
| (13) 油の飛沫や蒸気が多い場所への設置は行わないでください。熱交換器の性能低下・腐食、プラスチック部品の破損の原因になります。                    |  |
| (14) 病院などの電磁波を発生する機器の近く、高周波の発生する機器の近くに設置しないでください。ノイズ発生によるコントロールの誤作動の原因になります。         |  |
| (15) 潮風が当たる場所（海浜地区）への設置は行わないでください。外板、熱交換器の腐食の原因となります。                                |  |

### 5.2.1 計画上の注意

#### (1) 据付場所

##### (a) 風通しの良い場所

コンデンシングユニットは凝縮器の風通しが悪いと熱がこもり、能力が低下します。不経済となるばかりか、最悪の場合は保護装置が作動して運転できなくなるおそれがあります。

凝縮器の吸込口や吹出口に通風の妨げとなる物を置かないでください。

##### (b) 油煙を吸い込まない場所

厨房等に近接して設置した場合、凝縮器に油やススが附着すると、ホコリの附着と相まって急速に目詰まりを起こして放熱が悪くなり、冷凍能力の低下や高圧カット等故障の原因になりますので、油煙を吸い込まない対策を施してください。

##### (c) ホコリの少ない場所

ホコリの多い場所に設置した場合、凝縮器にホコリが附着しやすく、放熱が悪くなり、冷凍能力の低下や故障の原因になります。

また、不経済な運転となるばかりか、頻繁に清掃することが必要となりますので、ホコリの少ない場所に設置してください。

##### (d) 水田や畑に隣接する場所の場合

虫が凝縮器に付着し放熱が悪くなり、冷凍能力が低下し故障の原因になります。このような場合は、防虫網や誘蛾灯を設置し、虫がユニットに集まるのを防止してください。

##### (e) 他の熱源から熱輻射を受けない所

##### (f) ドレン水が流れてもよい所

##### (g) 騒音や熱風が隣家に迷惑をかけない所

##### (h) 積雪で埋らない所

##### (i) 吹出口に強風が当たらない所

##### (j) 火災防止のため可燃物が近くにない所

##### (k) 腐食性ガスや塩害の少ない所

##### (l) 電圧変動の少ない所

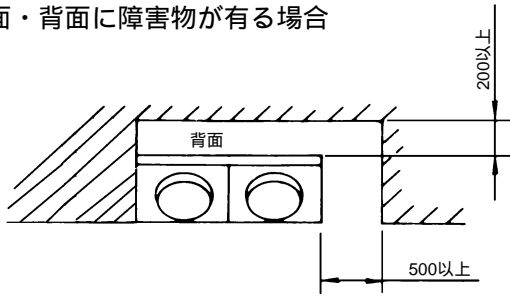
##### (m) 一般の人が容易に近寄らない所

##### (n) ユニットが5度以上傾かない所

## 5.2.2 据付スペース

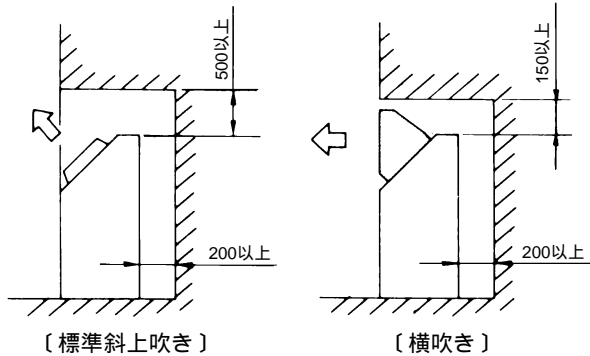
形 式		据 付 , サ ー ビ ス ス ペ ー ス																																	
密 閉 ロ ー タ リ	HCA06R HCA08R HCA11R HCA15R		単位 : mm <table border="1"> <thead> <tr> <th>据付例</th> <th colspan="2"></th> </tr> <tr> <th>記号</th> <th></th> <th></th> </tr> </thead> <tbody> <tr> <td>L<sub>1</sub></td> <td>開放</td> <td>100</td> </tr> <tr> <td>L<sub>2</sub></td> <td>100</td> <td>開放</td> </tr> <tr> <td>L<sub>3</sub></td> <td>100</td> <td>500</td> </tr> </tbody> </table>			据付例			記号			L <sub>1</sub>	開放	100	L <sub>2</sub>	100	開放	L <sub>3</sub>	100	500															
	据付例																																		
記号																																			
L <sub>1</sub>	開放	100																																	
L <sub>2</sub>	100	開放																																	
L <sub>3</sub>	100	500																																	
	HCA22R		単位 : mm <table border="1"> <thead> <tr> <th>形式</th> <th colspan="3">HCS22, HCA221</th> </tr> <tr> <th>据付例</th> <th colspan="3"></th> </tr> <tr> <th>記号</th> <th></th> <th></th> <th></th> </tr> </thead> <tbody> <tr> <td>L<sub>1</sub></td> <td>開放</td> <td>開放</td> <td>500</td> </tr> <tr> <td>L<sub>2</sub></td> <td>300</td> <td>0</td> <td>開放</td> </tr> <tr> <td>L<sub>3</sub></td> <td>150</td> <td>300</td> <td>150</td> </tr> <tr> <td>L<sub>4</sub></td> <td>0</td> <td>0</td> <td>0</td> </tr> </tbody> </table>			形式	HCS22, HCA221			据付例				記号				L <sub>1</sub>	開放	開放	500	L <sub>2</sub>	300	0	開放	L <sub>3</sub>	150	300	150	L <sub>4</sub>	0	0	0		
形式	HCS22, HCA221																																		
据付例																																			
記号																																			
L <sub>1</sub>	開放	開放	500																																
L <sub>2</sub>	300	0	開放																																
L <sub>3</sub>	150	300	150																																
L <sub>4</sub>	0	0	0																																
密 閉	HCS22 HCS30 HCS37 HCS45  HCA221 HCA301 HCA371 HCA451		単位 : mm <table border="1"> <thead> <tr> <th>形式</th> <th colspan="3">HCS30, 37, 45 HCA301, 371, 451</th> </tr> <tr> <th>据付例</th> <th colspan="3"></th> </tr> <tr> <th>記号</th> <th></th> <th></th> <th></th> </tr> </thead> <tbody> <tr> <td>L<sub>1</sub></td> <td>開放</td> <td>開放</td> <td>500</td> </tr> <tr> <td>L<sub>2</sub></td> <td>300</td> <td>0</td> <td>開放</td> </tr> <tr> <td>L<sub>3</sub></td> <td>150</td> <td>300</td> <td>150</td> </tr> <tr> <td>L<sub>4</sub></td> <td>150</td> <td>150</td> <td>150</td> </tr> </tbody> </table>			形式	HCS30, 37, 45 HCA301, 371, 451			据付例				記号				L <sub>1</sub>	開放	開放	500	L <sub>2</sub>	300	0	開放	L <sub>3</sub>	150	300	150	L <sub>4</sub>	150	150	150		
	形式	HCS30, 37, 45 HCA301, 371, 451																																	
据付例																																			
記号																																			
L <sub>1</sub>	開放	開放	500																																
L <sub>2</sub>	300	0	開放																																
L <sub>3</sub>	150	300	150																																
L <sub>4</sub>	150	150	150																																
ス ク ロ ー ル 空 冷	HCS55 HCA551 HCA75 HCA751M HCA1101M HCA150M HRC55	(a) 単独設置 	単位 : mm <table border="1"> <thead> <tr> <th>据付例</th> <th colspan="2"></th> </tr> <tr> <th>記号</th> <th></th> <th></th> </tr> </thead> <tbody> <tr> <td>L<sub>1</sub></td> <td>開放</td> <td>開放</td> </tr> <tr> <td>L<sub>2</sub></td> <td>0</td> <td>0</td> </tr> <tr> <td>L<sub>3</sub></td> <td>300</td> <td>300</td> </tr> <tr> <td>L<sub>4</sub></td> <td>開放</td> <td>500</td> </tr> <tr> <td>H<sub>1</sub></td> <td></td> <td>1000 以下</td> </tr> <tr> <td>H<sub>2</sub></td> <td>制限 なし</td> <td>制限 なし</td> </tr> <tr> <td>H<sub>3</sub></td> <td>制限 なし</td> <td>制限 なし</td> </tr> <tr> <td>H<sub>4</sub></td> <td></td> <td>制限 なし</td> </tr> </tbody> </table>			据付例			記号			L <sub>1</sub>	開放	開放	L <sub>2</sub>	0	0	L <sub>3</sub>	300	300	L <sub>4</sub>	開放	500	H <sub>1</sub>		1000 以下	H <sub>2</sub>	制限 なし	制限 なし	H <sub>3</sub>	制限 なし	制限 なし	H <sub>4</sub>		制限 なし
	据付例																																		
記号																																			
L <sub>1</sub>	開放	開放																																	
L <sub>2</sub>	0	0																																	
L <sub>3</sub>	300	300																																	
L <sub>4</sub>	開放	500																																	
H <sub>1</sub>		1000 以下																																	
H <sub>2</sub>	制限 なし	制限 なし																																	
H <sub>3</sub>	制限 なし	制限 なし																																	
H <sub>4</sub>		制限 なし																																	
	HRC22 HRC30 HRC37 HRC45		単位 : mm <table border="1"> <thead> <tr> <th>据付例</th> <th colspan="2"></th> </tr> <tr> <th>記号</th> <th></th> <th></th> </tr> </thead> <tbody> <tr> <td>L<sub>1</sub></td> <td>開放</td> <td>開放</td> </tr> <tr> <td>L<sub>2</sub></td> <td>300</td> <td>0</td> </tr> <tr> <td>L<sub>3</sub></td> <td>150</td> <td>300</td> </tr> <tr> <td>L<sub>4</sub></td> <td>0</td> <td>0</td> </tr> </tbody> </table>			据付例			記号			L <sub>1</sub>	開放	開放	L <sub>2</sub>	300	0	L <sub>3</sub>	150	300	L <sub>4</sub>	0	0												
据付例																																			
記号																																			
L <sub>1</sub>	開放	開放																																	
L <sub>2</sub>	300	0																																	
L <sub>3</sub>	150	300																																	
L <sub>4</sub>	0	0																																	

側面・背面に障害物が有る場合



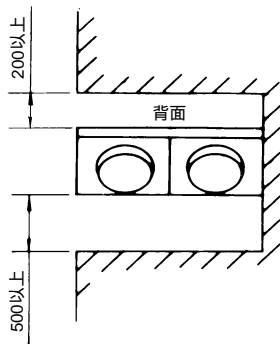
注(1) 右側面を障害壁に密着しての設置もできます。その場合は左側面に500mm以上のスペースを設けてください。

上部に障害物が有る場合

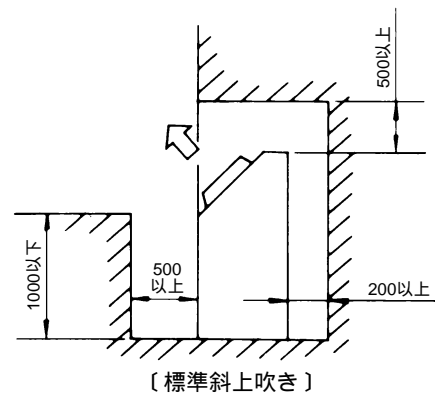


注(1) 横吹きは別売品の風向可変アダプタを取付けた場合を示します。

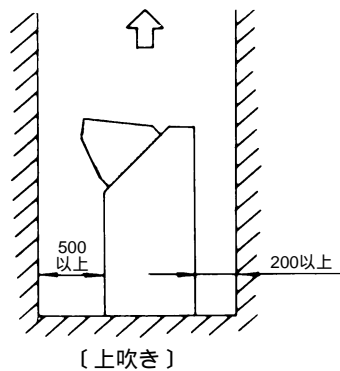
側面(前後面)に障害物が有る場合



上部・前面に障害物が有る場合

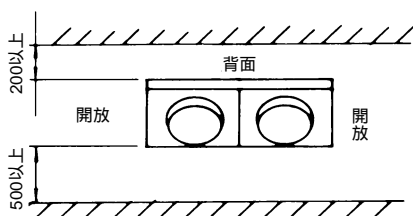


上部開放の場合



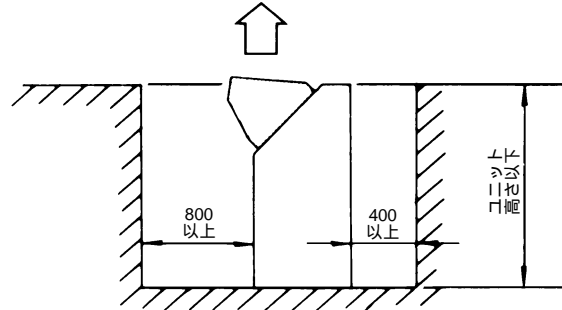
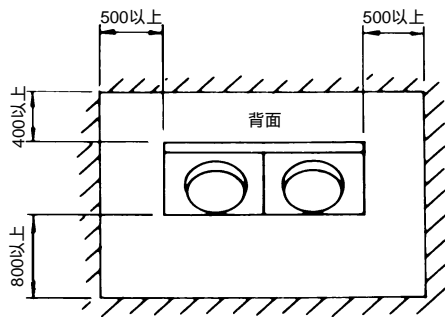
注(1)〔横吹き〕〔上吹き〕はいずれも別売品の風向可変アダプタを取付けての場合を示します。

路地等(前後に障害物)への設置



備考 ユニット上部のスペースは、前記の「側面(前・後面)に障害物がある場合」と同じとしてください。

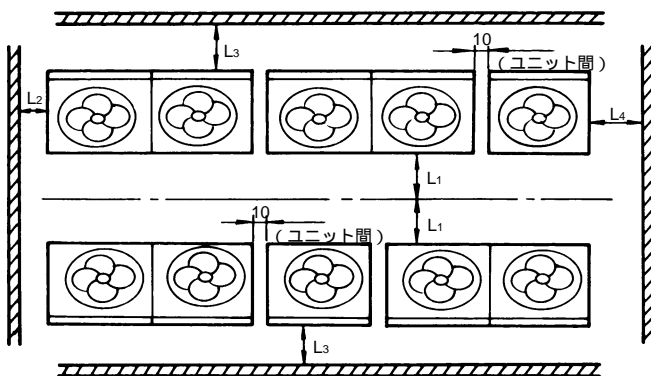
四面障壁の場合



〔上吹き〕

注(1)〔上吹き〕は別売品の風向可変アダプタを取付けての場合を示します。

(b) 複数台設置 (ユニット間に10mm以上のスペースを取ってください)



備考 横連続設置の場合は台数の制限はありません。

- 注(1) 四面障壁は不可です。上方のスペースは1m以上確保してください。
- (2) ショートサーキットの恐れのある場合は風向可変アダプタを取付けてください。
- (3) 複数台設置する場合には特にショートサーキットが生じないように吸込スペースを十分確保してください。

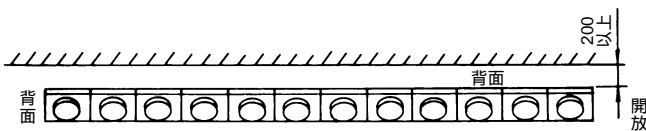
寸法表

単位: mm

記号	据付例		
L <sub>1</sub>	開放	開放	500
L <sub>2</sub>	0	500	500
L <sub>3</sub>	200	200	200
L <sub>4</sub>	500	0	500

左・右連続設置 (前面側開放)

(ユニット間に10mm以上のスペースを取ってください)

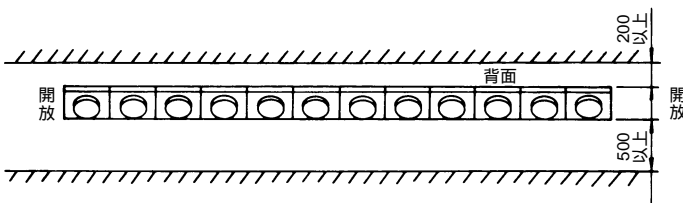


備考 横連続設置の場合は台数の制限はありません。

注(1) 上部スペースは開放としてください。

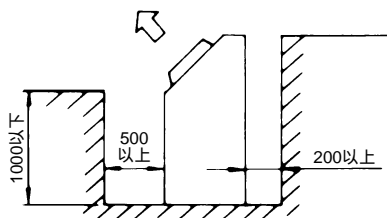
左・右連続設置 (前・後面に障害)

(ユニット間に10mm以上のスペースを取ってください)

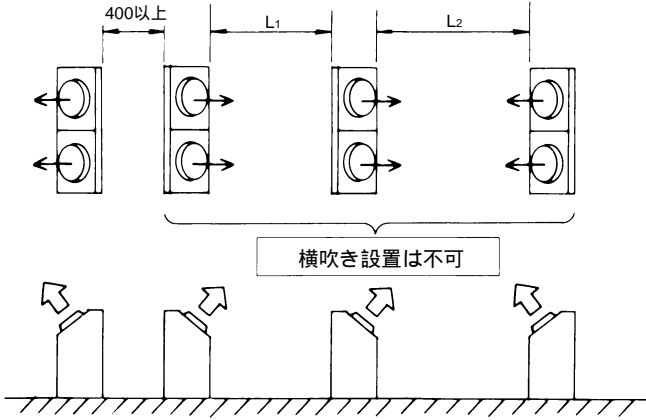
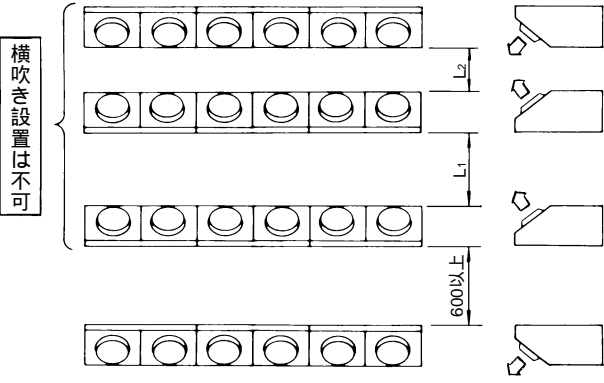
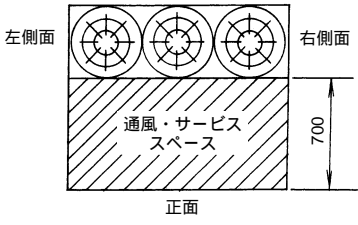
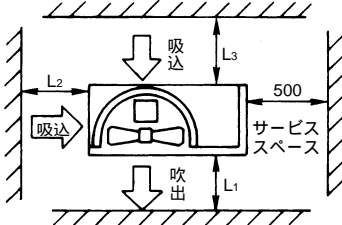
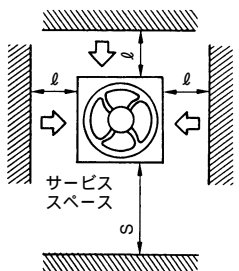


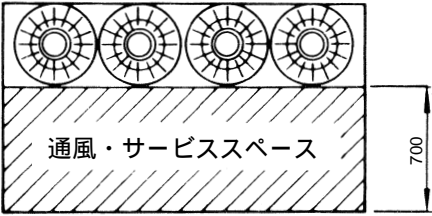
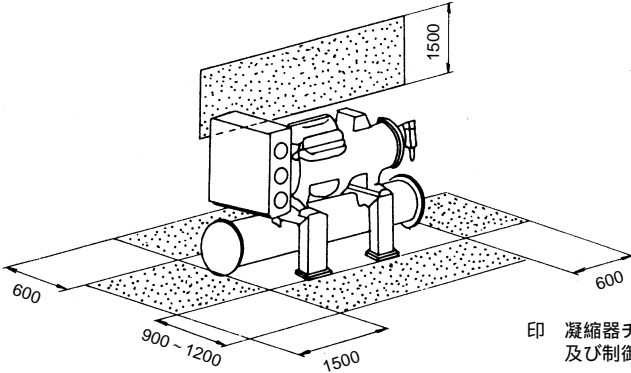
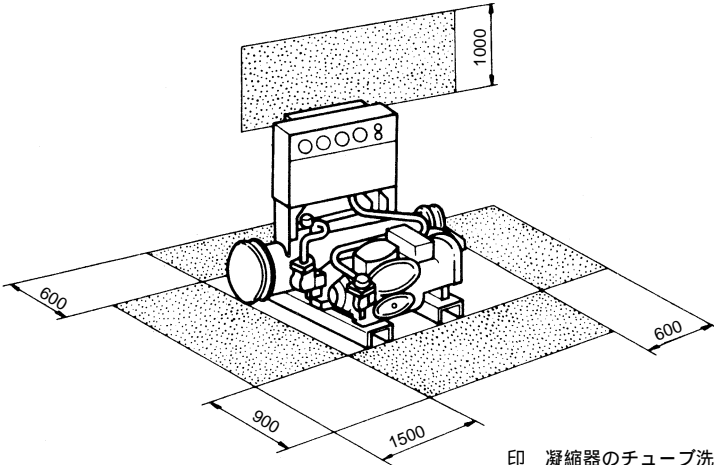
備考 横連続設置の場合は台数の制限はありません。

注(1) 背面の障壁はユニット高さ以下, 前面の障壁は1000mm以下としてください。



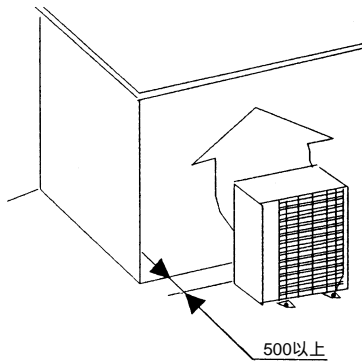
注(1) オプションで上吹きに変更する場合は前面障壁もユニット高さ以下とすることができます。

形 式		据 付 , サ ー ビ ス ス ペ ース																															
<p><b>対向設置</b></p>  <p>注 1) 吹出しは斜上吹き(標準)又は上吹き(オプション)としてください。</p> <p>寸法一覧 <span style="float:right">単位: mm</span></p> <table border="1"> <thead> <tr> <th>項目</th> <th>記号</th> <th>L1</th> <th>L2</th> </tr> </thead> <tbody> <tr> <td>斜上吹き</td> <td></td> <td>1500以上</td> <td>1000以上</td> </tr> <tr> <td>上 吹 き</td> <td></td> <td>500以上</td> <td>500以上</td> </tr> </tbody> </table>				項目	記号	L1	L2	斜上吹き		1500以上	1000以上	上 吹 き		500以上	500以上																		
項目	記号	L1	L2																														
斜上吹き		1500以上	1000以上																														
上 吹 き		500以上	500以上																														
<p><b>左右連続・対向設置</b> (ユニット間に10mm以上のスペースを取ってください)</p>  <p>注 1) 吹出しは斜上吹き(標準)又は上吹き(オプション)としてください。</p> <p>寸法一覧 <span style="float:right">単位: mm</span></p> <table border="1"> <thead> <tr> <th>項目</th> <th>記号</th> <th>L1</th> <th>L2</th> </tr> </thead> <tbody> <tr> <td>斜上吹き</td> <td></td> <td>1500以上</td> <td>1000以上</td> </tr> <tr> <td>上 吹 き</td> <td></td> <td>800以上</td> <td>800以上</td> </tr> </tbody> </table>				項目	記号	L1	L2	斜上吹き		1500以上	1000以上	上 吹 き		800以上	800以上																		
項目	記号	L1	L2																														
斜上吹き		1500以上	1000以上																														
上 吹 き		800以上	800以上																														
半密閉空冷一体形	ACA222 ACA302 ACA372 ACA552 ACA752 ACA1052	 <p>左側面 右側面 正面 700 通風・サービススペース</p>	備考 上部空間はファンガード上面から500mm以上必要です。																														
半密閉空冷リモート	ARC22A ARC30A ARC37A		<p style="text-align:right">単位: mm</p> <table border="1"> <thead> <tr> <th>記号</th> <th>据付例</th> <th>例1</th> <th>例2</th> <th>例3</th> <th>例4</th> </tr> </thead> <tbody> <tr> <td>L1</td> <td></td> <td>開放</td> <td>開放</td> <td>500</td> <td>200 (150)</td> </tr> <tr> <td>L2</td> <td></td> <td>150</td> <td>300</td> <td>開放</td> <td>開放</td> </tr> <tr> <td>L3</td> <td></td> <td>100</td> <td>0</td> <td>0</td> <td>100</td> </tr> <tr> <td>H</td> <td></td> <td>0</td> <td>0</td> <td>0</td> <td>150</td> </tr> </tbody> </table> <p>注 1) 四面障壁は使用できません。  (2) 印寸法はARC30A, 37Aを示し, ( )内はARC22Aを示します。  (3) Hは上部空間を示します。</p>	記号	据付例	例1	例2	例3	例4	L1		開放	開放	500	200 (150)	L2		150	300	開放	開放	L3		100	0	0	100	H		0	0	0	150
	記号	据付例	例1	例2	例3	例4																											
L1		開放	開放	500	200 (150)																												
L2		150	300	開放	開放																												
L3		100	0	0	100																												
H		0	0	0	150																												
ARC55 ARC75 ARC105		<p style="text-align:right">単位: mm</p> <table border="1"> <thead> <tr> <th>形式</th> <th>S</th> <th>l</th> </tr> </thead> <tbody> <tr> <td>ARC55</td> <td></td> <td></td> </tr> <tr> <td>ARC75</td> <td>500</td> <td>300</td> </tr> <tr> <td>ARC105</td> <td>900</td> <td>400</td> </tr> </tbody> </table> <p>注 1) 吹出スペースには吹出口から上方1.5m以上にしてください。</p>	形式	S	l	ARC55			ARC75	500	300	ARC105	900	400																			
形式	S	l																															
ARC55																																	
ARC75	500	300																															
ARC105	900	400																															
コンプレッサユニット		シリンダヘッド・弁板及び圧縮機の取り外しができるスペースを取ってください。																															

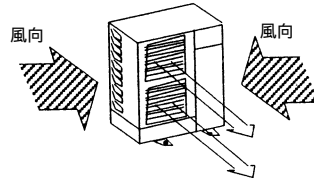
形 式		据 付 , サ ー ビ ス ス ペ ー ス
半密閉空冷リモートマルチ	コンデンサユニット ARU130AM ARU145AM ARU160AM ARU180AM ARU195AM ARU210AM ARU255AM ARU315AM	 <p>通風・サービススペース</p> <p>700</p>
	コンプレッサユニット	シリンダヘッド・弁板及び圧縮機の取り外しができるスペースを取ってください。
半密閉水冷	ARU221W ARU301W ARU371W ARU551W ARU751W ARU1051W	シリンダヘッドや弁板をはずせるだけのスペースを取ってください。 圧縮機の取外しができるスペースを取ってください。 凝縮器の掃除をするのに必要なスペースを取ってください。
半密閉水冷マルチ	ARU145WM ARU180WM ARU210WM ARU255WM ARU315WM	
半密閉Hシリーズ	H32S-153W H51S-203W H61S-253W H62S-303W H82S-403W H92S-453W H93S-503W	 <p>印 凝縮器チューブ引き抜きスペース及び制御箱の扉のスペース</p>
半密閉コンパウンド水冷	H32C-102W H62C-202W H92C-302W	 <p>印 凝縮器のチューブ洗浄スペース</p>

(1) ユニットに横風が吹きつける場合 (空冷機)

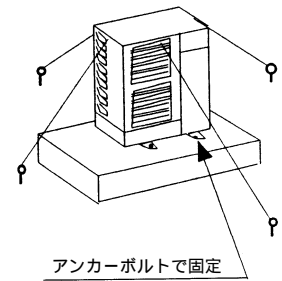
吹出口を壁面に向けて設置してください。



ユニット吹出口の風の方向とは直角に設置してください。



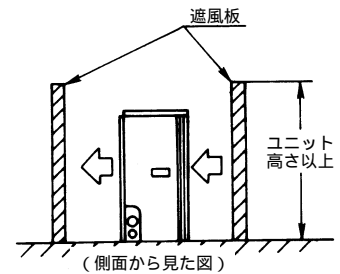
基礎の不安定な所では、ユニットを針金等で固定してください。



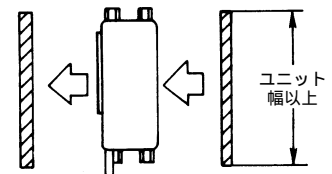
アンカーボルトで固定

(2) 季節風の影響を受ける場合 (コンデンサユニット)

低外気温度時は、季節風の影響によりファンコントロールが十分発揮できない場合がありますので季節風の影響を受ける場所に設置する場合は、吸込側および吹出側に遮風板などを設け、季節風の影響を受けないように考慮してください。



(側面から見た図)

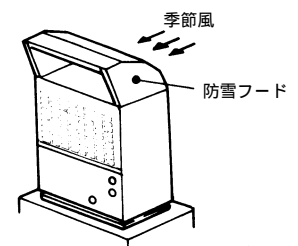


(上から見た図)

(3) 防雪対策

降雪地に据付ける場合はユニットが雪に埋まらないよう積雪量以上の高さの架台を設けてください。また送風機に積雪しないよう雪除けを取付けてください。尚、吹出口は季節風を受けない方向としてください。

防雪フードを別売品として用意しています。



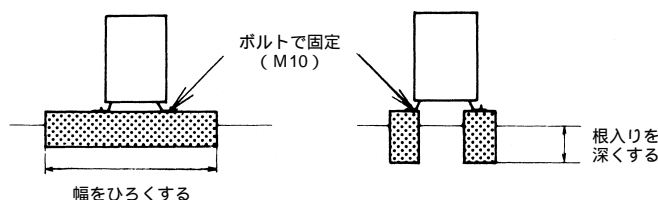
(防雪フードの抵抗は1mmAq以下)

5.2.3 基礎工事

基礎が弱いと振動、騒音ひいては機械の故障原因になりますのでコンクリートの基礎を用意してください。

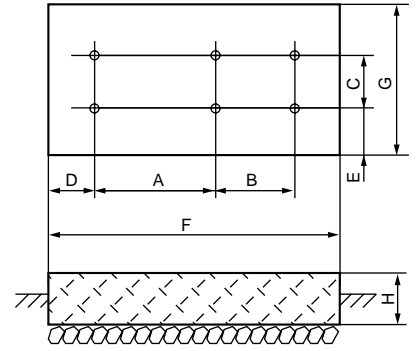
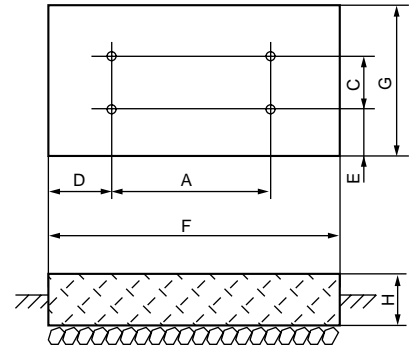
(1) 密閉形

HCA06R, 08R, 11R, 15R, 22R

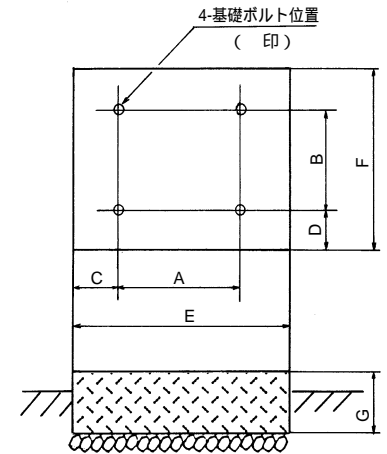




形式	項目	製品重量 (kg)	基礎ボルト径	基礎ボルト位置 (mm)					コンクリート寸法 (mm)				容積 (m³)	重量 (kg)
				A	B	C	D	E	F	G	H			
HCS22		120	M10以上	580	380	285	100	1150	580	280	0.19	450		
HCS30	150													
HCS37														
HCS45														
HCS55	229	850		640	300	1450	840	240	0.29	690				
HCA221	120	M10以上	580	380	285	100	1150	580	280	0.19	450			
HCA301	150													
HCA371														
HCA451														
HCA551	229		850	640	300	1450	840	240	0.29	690				
HCA75	285				390	1640	840	270	0.37	890				
HCA751M	299	850	M10以上	550	959	640	100	2290	840	270	0.52	1250		
HCA1101M	386													
HCA150M	500	780		570	400	2930								

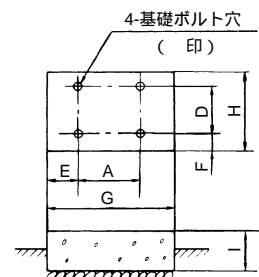


形式	項目	製品重量 (kg)	基礎ボルト径	基礎ボルト位置 (mm)				コンクリート寸法 (mm)			容積 (m³)	重量 (kg)
				A	B	C	D	E	F	G		
HRS22A		93	M12以上	600	500	100	100	800	700	220	0.12	280
HRS30A	103											
HRS37A												
HRS45A	106											
HRS55A	146	800		550	1000	750	250	0.19	440			
HRU22A	93	M12以上	600	500	100	100	800	700	220	0.12	280	
HRU30A	103											
HRU37A												
HRU45A	106											
HRU55A	146		800	550	1000	750	250	0.19	440			
HRC22	36	M10以上	580	380	50	50	680	480	160	0.05	110	
HRC30	46											
HRC37	52											
HRC45	55											
HRC55	100		850	640	950	740	190	0.13	300			
HRS22W	99	M12以上	600	500	100	100	800	700	230	0.13	300	
HRS30W	111											
HRS37W	114											
HRS45W	123											
HRS55W	155		800	550	1000	750	270	0.20	470			
HRU22W	99	M12以上	600	500	100	100	800	700	230	0.13	300	
HRU30W	111											
HRU37W	114											
HRU45W	123											
HRU55W	155		800	550	1000	750	270	0.20	470			

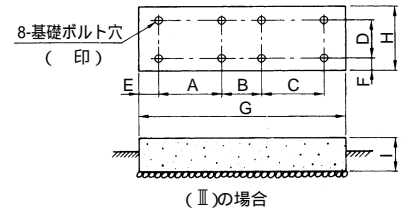
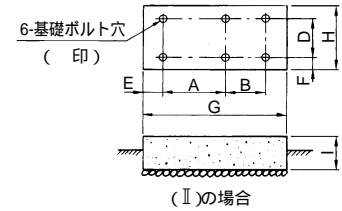
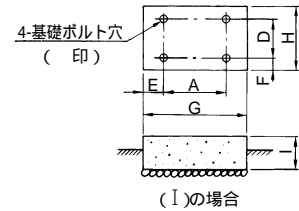


(2) 半密閉形

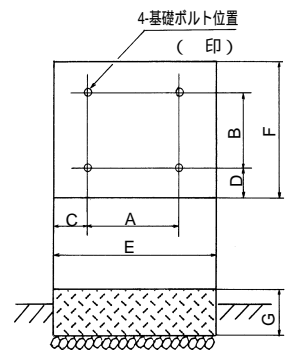
形式	項目	製品重量 (kg)	基礎ボルト径	基礎ボルト位置 (mm)				コンクリート寸法 (mm)			容積 (m³)	重量 (kg)
				A	D	E	F	G	H	I		
ARU222A		107	M12	600	280	200	1000	480	280	0.314	320	
ARU302A	119											
ARU372A	120											
ARU552A	170	300				1200	480	410	0.236	570		
ARU752A	190											
ARU1052A	205										450	0.259



形式	項目	製品重量 (kg)	基礎 ボルト径	基礎ボルト位置(mm)						コンクリート寸法(mm)			容積 (m <sup>3</sup> )	重量 (kg)	
				A	B	C	D	E	F	G	H	I			
空冷 体	ACA222	195	M8以上	640	-	-	550	100	1240	270	750	290	0.25	600	
	ACA302	205													
	ACA372	205													
	ACA552	310													
	ACA752	335													
	ACA1052	410													
空冷 一体マルチ	ACA130M	635		640	525	-	-	1065	150	1765	330	1400	310	0.81	1950
	ACA145M	650													
	ACA160M	650													
	ACA180M	775													
	ACA195M	790													
	ACA210M	790													
水 冷	ARU222W	118	M12	600	-	-	280	200	1000	480	1200	310	0.149	360	
	ARU302W	128													
	ARU372W	143													
	ARU552W	200													
	ARU752W	215													
	ARU1052W	255													
水冷 マルチ	ARU145WM	500		760	600	420	-	-	600	420	1600	800	500	0.64	1540
	ARU180WM	535													
	ARU210WM	555													



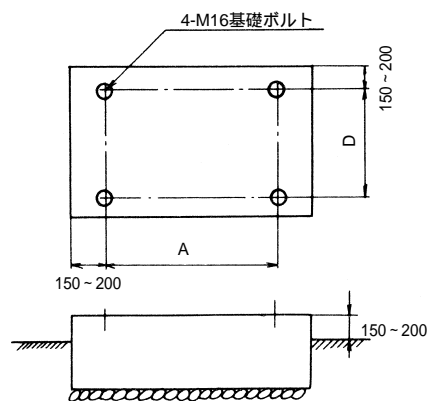
形式	項目	製品重量 (kg)	基礎 ボルト径	基礎ボルト位置(mm)				コンクリート寸法(mm)			容積 (m <sup>3</sup> )	重量 (kg)
				A	B	C	D	E	F	G		
ト ラ ン ジ ン サ ン プ ル	ARC22A	40	M10以上	930	260	50	50	1030	360	140	0.05	120
	ARC30A	55										
	ARC37A	60										
	ARC55	90										
	ARC75	105										
	ARC105	145										



### (3) 半密閉Hシリーズ

単位：mm

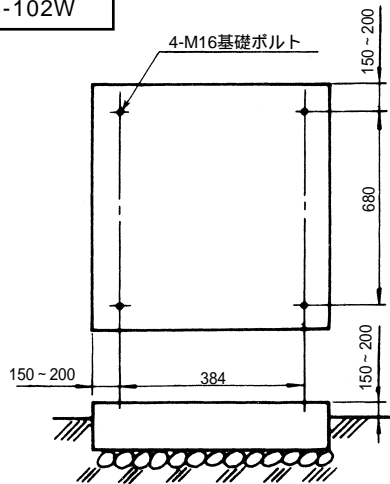
形式	記号	A	D
H32S-153W		384	410
H51S-203W			
H61S-253W		521	
H62S-303W			
H82S-403W		657	450
H92S-453W			
H93S-503W			



(4) コンパウンド半密閉形

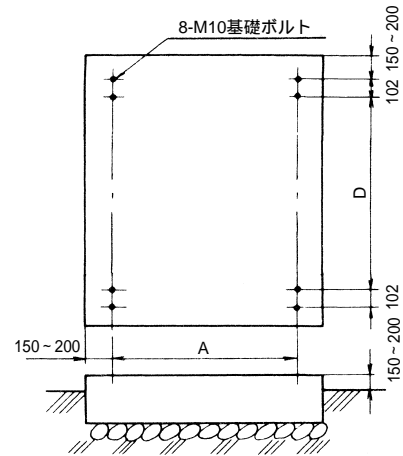
(a) 水冷シリーズ

形式
H32C-102W



単位：mm

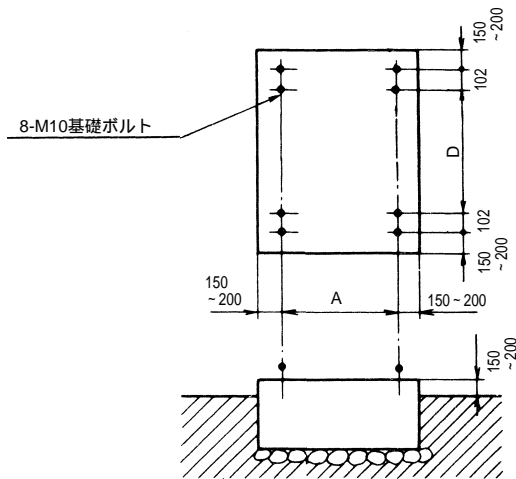
形式 \ 記号	A	D
H62C-202W	521	625
H92C-302W	657	655



(b) 空冷シリーズ

単位：mm

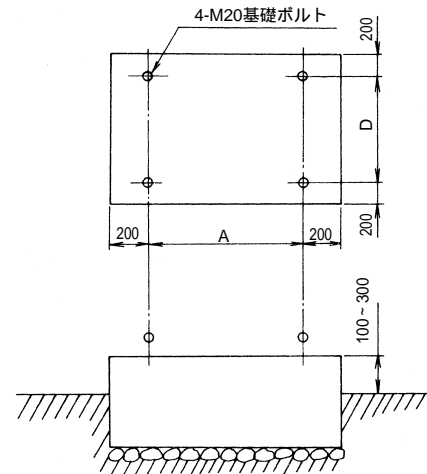
形式 \ 記号	A	D
H62C-201A	521	725
H92C-301A	657	755



(c) 水冷マルチシリーズ

単位：mm

形式 \ 記号	A	D
H62C-400WM	1500	1160
H92C-600WM	1500	1310



5.2.4 防振対策

建物に設置する設備機器の防振対策については、下記に注意してください。

- (1) 鉄骨、軽量コンクリート等柔構造建物の中間・上層階に設置する場合は、防振等級として 級又は 級が必要です。このため通常振動伝達率は5%以下を目標としてください。従って、下記防振材、防振装置、又は同等品を使用してください。

(A) ラブロック防振素子 (耐振支持を実施のこと)

.....取引先 三菱重工冷熱機材(株)

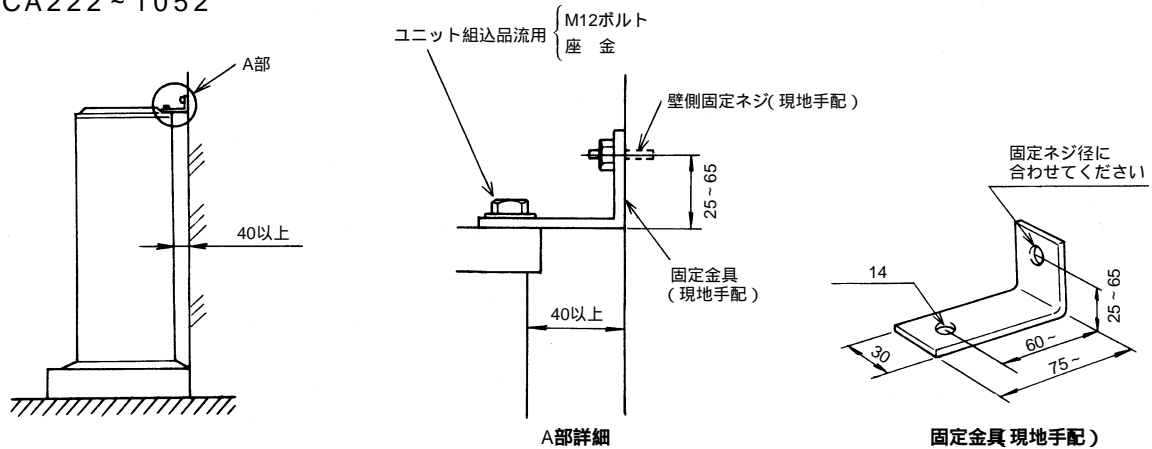
(B) 防振架台.....取引先 三菱重工冷熱機材(株)

- (2) 防振伝達率を5%以下とするための支持箇所における防振材のバネ常数は、右記の値を支持箇所数で割って算出してください。

形 式	防振機のパネ常数
HCS22	80kg/mm以下
HCS30, 37, 45	100kg/mm以下
HCS55	180kg/mm以下
HCA221	80kg/mm以下
HCA301, 371, 451	100kg/mm以下
HCA551	180kg/mm以下
HCA75	230kg/m以下
HCA751M	220kg/m以下
HCA1101M	280kg/m以下
HCA150M	330kg/m以下
ACA222, 302, 372	90kg/m以下
ACA572	260kg/m以下
ACA752	285kg/m以下
ACA1052	355kg/m以下
ACA130M, 145M, 160M	650kg/m以下
ACA180M, 195M, 210M	790kg/m以下

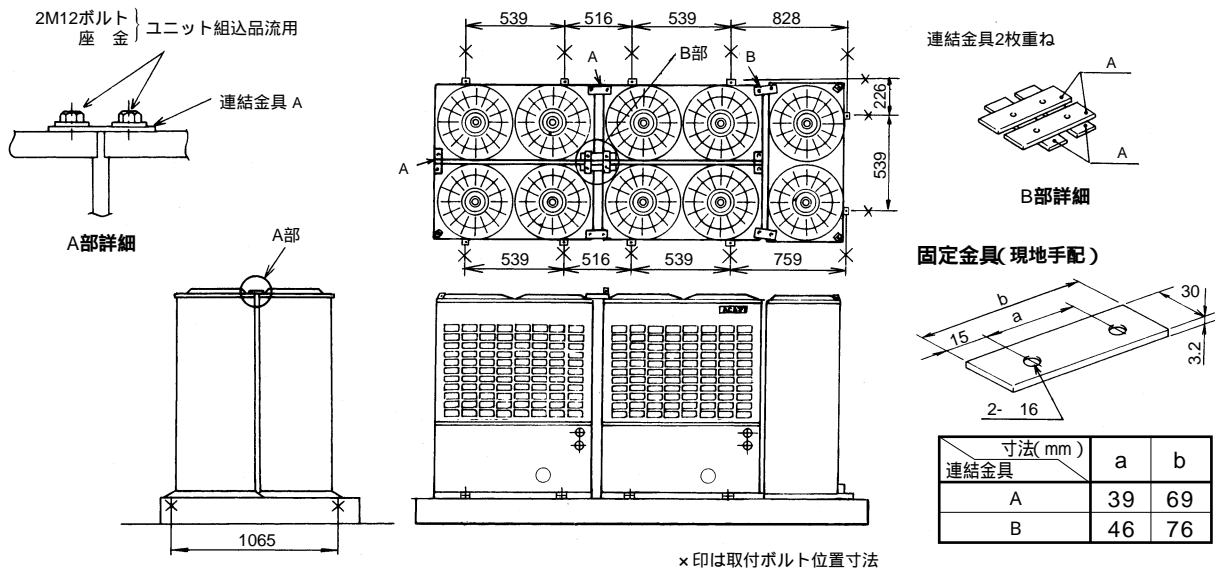
(3) 壁につけた設置の場合

ACA222 ~ 1052

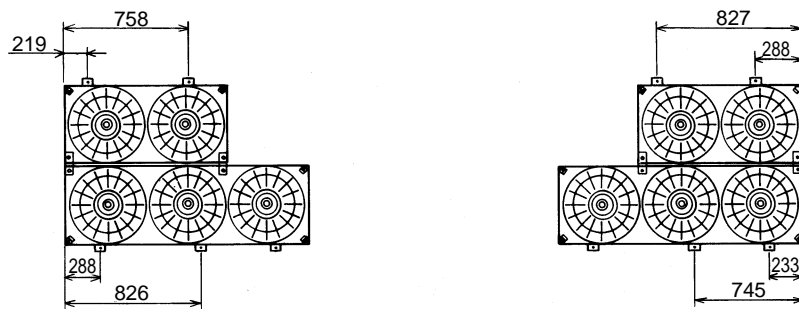


(4) 複数台数設置の場合

ACA222, 302, 372の組合せ例



ACA222, 302, 372とACA552, 752の組合せ例

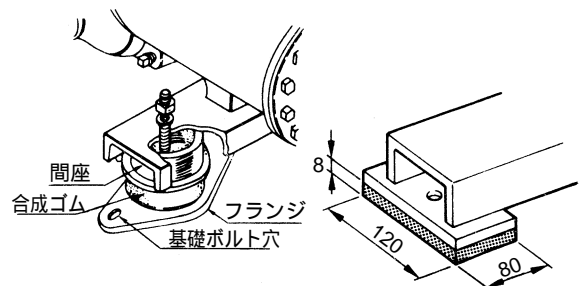


(5) 防振装置

[適用形式...半密閉コンパウンド水冷シリーズ]

防振装置として、防振ゴムが付属していますので据付時に取付けてください。

防振ゴムの取付けは、右図のように取付けます。



H62C-202W  
H92C-302W

H32C-102W

## 5.2.5 冷媒チャージ量

### (1) チャージ量の求め方

#### (a) HCS22 ~ 55

HRS22A-L ~ 55A-L } の場合  
HRS22W ~ 55W }

#### 1) 冷媒チャージ量算出式

$$\begin{aligned} \text{チャージ量 (kg)} &= \text{受液器,凝縮器内冷媒量: GR}_{R,C} \text{ (kg) 又は凝縮器内冷媒量: GR}_C \text{ (kg)} + \text{液管内冷媒量 (kg)} \\ &\quad + \text{冷却器内冷媒 (kg)} + \text{吸入管内冷媒量 (kg)} \\ &= \text{GR}_{R,C} + K_1 \cdot V \cdot L_1 + K_3 \cdot V_E + K_2 \cdot V \cdot L_2 \end{aligned}$$

$V_E$ : 冷却器総内容積 (ℓ)    $L_1$ : 液管総長 (m)    $L_2$ : 吸入管総長 (m)

#### 2) 計算条件

・受液器, 凝縮器内冷媒量:  $\text{GR}_{R,C}$       単位: kg

形 式		$\text{GR}_{R,C}$
密閉スクロール	HCS22	2.0
	HCS30	2.8
	HCS37	
	HCS45	
	HCS55	3.3
密閉スクロールト	HRS22A-L	1.6
	HRS30A-L	2.8
	HRS37A-L	2.9
	HRS45A-L	
	HRS55A-L	3.4

・受液器, 凝縮器内冷媒量:  $\text{GR}_{R,C}$       単位: kg

形 式		$\text{GR}_{R,C}$
密閉スクロール水冷	HRS22W	1.1
	HRS30W	2.2
	HRS37W	
	HRS45W	
	HRS55W	2.5

・液管内冷媒比重量:  $K_1$

冷 媒	R404A
$K_1$ (kg/ℓ)	1.0

・吸入配管内冷媒比重量:  $K_2$

吸入圧力飽和温度 ( )	- 5	- 10	- 15	- 20	- 25	- 30	- 35	- 40	- 45
$K_2 \times 10^{-3}$ (kg/ℓ)	25.5	21.7	18.3	15.3	12.7	10.5	8.6	7.0	5.6

・銅管内容積:  $V$

外径 × 肉厚 (mm)	$V$ (ℓ/m)	外径 × 肉厚 (mm)	$V$ (ℓ/m)
6.35 × 0.8	0.0177	22.22 × 1.2	0.3084
9.52 × 0.8	0.0492	25.4 × 1.4	0.4009
12.7 × 1.0	0.0899	28.58 × 1.4	0.5217
15.88 × 1.2	0.1426	31.75 × 1.4	0.6579
19.05 × 1.2	0.2176	38.1 × 1.6	0.9561

・冷却器内冷媒比重量:  $K_3$  (kg/ℓ)

$$K_3 = 0.2 \sim 0.3 \text{ (kg/ℓ)}$$

#### (b) HCR06R ~ 22R, HCA221 ~ 551, HCA75

HCA751M, 1101M, 150M

HRU22A-L ~ 55A-L, HRU22W ~ 55W

ACA222 ~ 1052, ACA130M ~ 210M

ARU222W ~ 1052W, ARU145WM ~ 315WM

} の場合

#### 1) 冷媒チャージ量算出式

$$\begin{aligned} \text{チャージ量 (kg)} &= \text{受液器,凝縮器内冷媒量: GR}_{R,C} \text{ (kg) 又は凝縮器内冷媒量: GR}_C \text{ (kg)} + \text{液管内冷媒量 (kg)} \\ &\quad + \text{冷却器内冷媒 (kg)} + \text{吸入管内冷媒量 (kg)} \\ &= \text{GR}_{R,C} + K_1 \cdot V \cdot L_1 + K_3 \cdot V_E + K_2 \cdot V \cdot L_2 \end{aligned}$$

$V_E$ : 冷却器総内容積 (ℓ)    $L_1$ : 液管総長 (m)    $L_2$ : 吸入管総長 (m)

2) 計算条件

・受液器，凝縮器内冷媒量：GR<sub>R.C</sub> 単位：kg

形 式		GR <sub>R.C</sub>
密閉ロータリ	HCR06R	0.35
	HCR08R	
	HCR11R	
	HCR15R	0.55
	HCR22R	
密閉スクロール	HCA221	2.0
	HCA301	2.8
	HCA371	
	HCA451	
	HCA551	3.3
	HCA75	6.5
マシナスクロール	HCA751M	5.7
	HCA1101M	8.4
	HCA150M	13.0
密閉スクロール	HRU20A-L	1.6
	HRU30A-L	2.8
	HRU37A-L	2.9
	HRU45A-L	
	HRU55A-L	3.4
半密閉空冷一体	ACA222	2.6
	ACA302	3.0
	ACA372	
	ACA552	4.8
	ACA752	5.3
	ACA1052	7.6
半密閉空冷一体マルチ	ACA130M	11.0
	ACA145M	
	ACA160M	
	ACA180M	16.0
	ACA195M	
	ACA210M	

・受液器，凝縮器内冷媒量：GR<sub>R.C</sub> 単位：kg

形 式		GR <sub>R.C</sub>
密閉スクロール水冷	HRU22W	1.3
	HRU30W	2.4
	HRU37W	2.5
	HRU45W	
	HRU55W	2.8

・凝縮器内冷媒量：GR<sub>c</sub> 単位：kg

形 式		GR <sub>c</sub>
半密閉水冷	ARU222W	1.5
	ARU302W	2.2
	ARU372W	3.9
	ARU552W	4.1
	ARU752W	
	ARU1052W	6.2
半密閉水冷マルチ	ARU145WM	8.5
	ARU180WM	12.5
	ARU210WM	12.0
	ARU255WM	15.5
	ARU315WM	

・液管内冷媒比重量：K<sub>1</sub>

冷 媒	R22
K <sub>1</sub> (kg/ℓ)	1.110

・吸入配管内冷媒比重量：K<sub>2</sub>

吸入圧力飽和温度 ( )	5	0	- 5	- 10	- 15	- 20	- 25	- 30	- 35	- 40	- 45
K <sub>2</sub> × 10 <sup>-3</sup> (kg/ℓ)	23.5	20.2	17.2	14.6	12.3	10.3	8.6	7.1	5.7	4.8	3.8

・銅管内容積：V

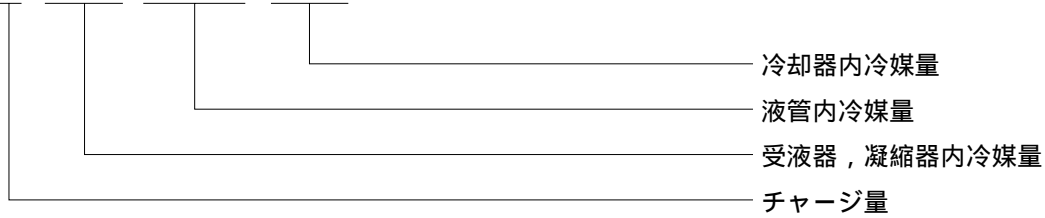
外径×肉厚 (mm)	V(ℓ/m)	外径×肉厚 (mm)	V(ℓ/m)
6.35×0.8	0.0177	22.22×1.2	0.3084
9.52×0.8	0.0492	25.4×1.4	0.4009
12.7×1.0	0.0899	28.58×1.4	0.5217
15.88×1.2	0.1426	31.75×1.4	0.6579
19.05×1.2	0.2176	38.1×1.6	0.9561

・冷却器内冷媒比重量：K<sub>3</sub>(kg/ℓ)  
K<sub>3</sub> = 0.2 ~ 0.3(kg/ℓ)

(c) ARU22A2-L ~ 105A2-L } の場合  
 ARU130AM-L ~ 315AM-L }

1) 冷媒チャージ量算出式

$$G = GR_{R,C} + K_1 \cdot V \cdot L_1 + K_2 \cdot V_E$$



2) 計算条件

・受液器、凝縮器内冷媒量：GR<sub>R,C</sub>  
 単位：kg

形 式	GR <sub>R,C</sub>
半密閉空冷リモート ARU22A2-L	2.3
ARU30A2-L	3.2
ARU37A2-L	3.4
ARU55A2-L	4.1
ARU75A2-L	6.5
ARU105A2-L	7.7

単位：kg

形 式	GR <sub>R,C</sub>
半密閉空冷リモートマルチ ARU130AM-L	14.9
ARU145AM-L	16.2
ARU160AM-L	16.3
ARU180AM-L	21.3
ARU195AM-L	22.6
ARU210AM-L	22.6
ARU255AM-L	25.8
ARU315AM-L	26.9

・銅管内容積：V

単位：ℓ/m

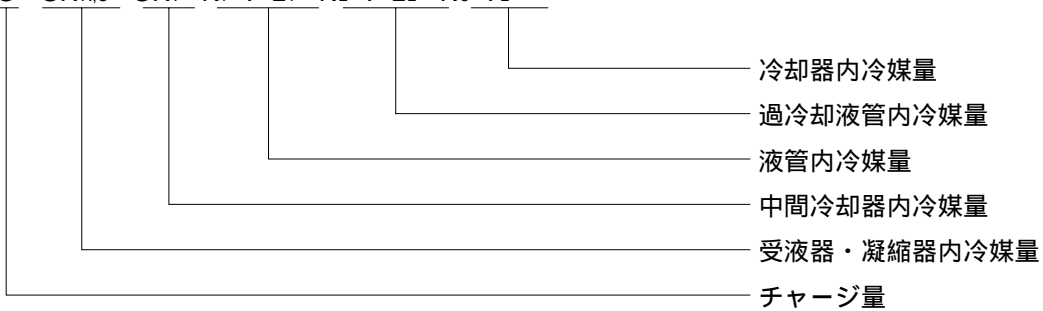
外径×肉厚 (mm)	V	外径×肉厚 (mm)	V
6.35×0.8	0.0177	22.22×1.2	0.3084
9.52×0.8	0.0492	25.4×1.4	0.4009
12.7×1.0	0.0899	28.58×1.4	0.5217
15.88×1.2	0.1426	31.75×1.4	0.6579
19.05×1.2	0.2176	38.1×1.6	0.9561

- ・K<sub>1</sub>：液管内冷媒比重量  
K<sub>1</sub> = 1.110kg/ℓ
- ・K<sub>2</sub>：冷却器内冷媒比重量  
K<sub>2</sub> = 0.2 ~ 0.3kg/ℓ
- ・V<sub>E</sub>：冷却器総内容積(ℓ)
- L<sub>1</sub>：液管総長(m)

(d) H62C-201A, H92C-301Aの場合

1) 冷媒チャージ量算出式

$$G = GR_{R,C} + GR_1 + K_1 \cdot V \cdot L_1 + K_2 \cdot V \cdot L_2 + K_3 \cdot V_E$$



2) 計算条件

・受液器、凝縮器内冷媒量：GR<sub>R,C</sub>、中間冷却器内冷媒量：GR<sub>1</sub>  
 単位：kg

形 式	H62C-201A	H92C-301A
GR <sub>R,C</sub>	30	50
GR <sub>1</sub>	0.8	2.1

注 「凝縮器内液冷媒寝込み量」を含みます。

・K<sub>1</sub>：液管内冷媒比重量  
K<sub>1</sub> = 1.110kg/ℓ

・過冷却液管内冷媒比重量：K<sub>2</sub>

単位：kg/ℓ

吸入圧力飽和温度 ( )	- 20	- 25	- 30	- 40	- 50	- 60	- 70
K <sub>2</sub>	1.20	1.23	1.26	1.27	1.28	-	-

・K<sub>4</sub>：冷却器内冷媒比重量  
K<sub>3</sub> = 0.3 ~ 0.4kg/ℓ

・銅管内容積：V

単位：ℓ/m

外径×肉厚 (mm)	V	外径×肉厚 (mm)	V	外径×肉厚 (mm)	V
15.88×1.2	0.1426	28.58×1.4	0.5217	41.28×1.6	1.138
19.05×1.2	0.2176	31.75×1.4	0.6579	50.8×1.8	1.749
22.22×1.2	0.3084	34.93×1.6	0.7903	53.98×2.0	1.961
25.4×1.4	0.4009	38.1×1.6	0.9561		

・銅管内容積：V

単位：ℓ/m

外径×肉厚 (mm)	V	外径×肉厚 (mm)	V	外径×肉厚 (mm)	V
21.7×2.8	0.2035	34.0×3.4	0.5808	48.6×3.7	1.332
27.2×2.9	0.3595	42.7×3.6	0.9893	60.5×3.9	2.180

L<sub>1</sub>：液管総長(m)

V<sub>E</sub>：冷却器内総内容積(ℓ)

L<sub>2</sub>：過冷却管総長(m)

V：配管内容積(ℓ)

### (e) 冷媒チャージ量算出例

〔例題〕HCA371, 1台を使用し, 蒸発温度 - 10 で運転する。液管 12.7×1.0, 吸入管 25.4×1.4  
冷却器内総内容積16ℓ, ユニット 冷却器間は各20mとすると必要なチャージ量は何kgか。

受液器, 凝縮器内冷媒量	GR <sub>R.C</sub>	= 2.8kg
液管内冷媒量	= 1.0kg/ℓ × 0.0899 ℓ/m × 20m	= 1.8kg
冷却器内冷媒量	= 0.3kg/ℓ × 16ℓ	= 4.8kg
吸入管内冷媒量	= 21.7 × 10 <sup>-3</sup> kg/ℓ × 0.4009 ℓ/m × 20m	= 0.17kg
		= 9.57kg

従って必要冷媒チャージ量は約10kgとなる。

### (2) 冷媒チャージ方法

#### (a) R404Aの場合

1) R404A冷媒はR125, R143a, R134aの3種混合冷媒ですので冷媒のチャージは必ず液冷媒でチャージしてください。

R404A用ポンベは正立状態で液チャージとなります。

2) 真空引き終了後, 圧縮機を停止させた状態で液管操作弁のサービスポートより冷媒を液でチャージしてください。

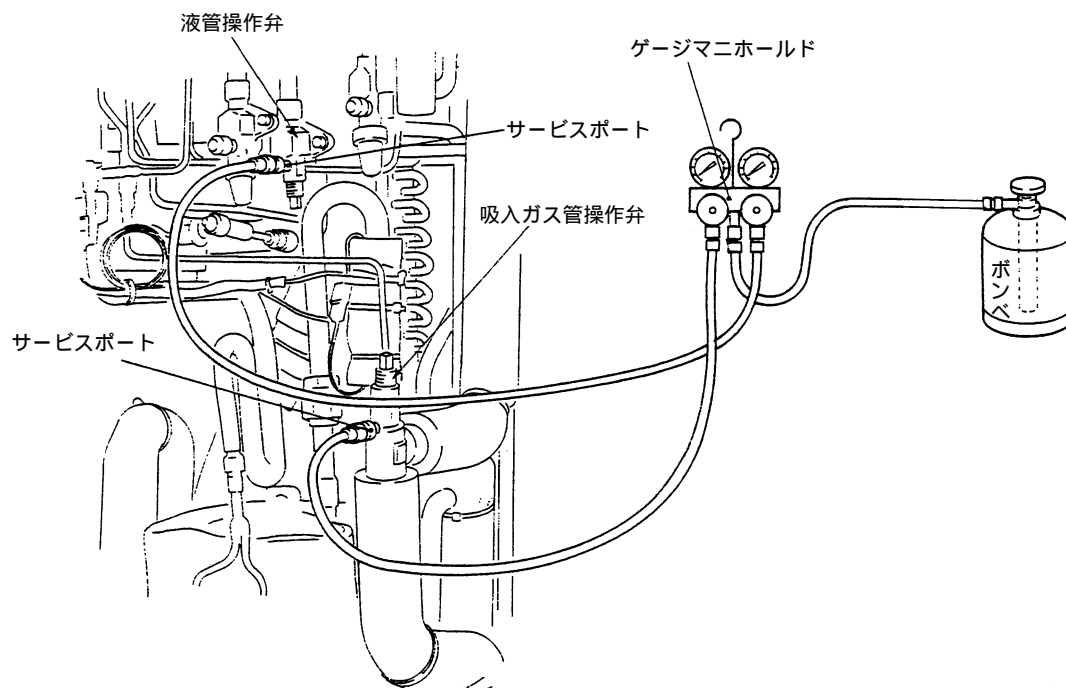
・液でのチャージができなくなったら次のいずれかの方法で冷媒チャージしてください。

液管よりチャージする場合

液管操作弁を“全閉”の状態にし, ユニットの運転させ, 引き続き液冷媒でチャージしてください。

チャージ終了後, 液管操作弁を“全開”にしてください。

この方法の場合, オーバーチャージとならない様にチャージ量には十分注意してください。

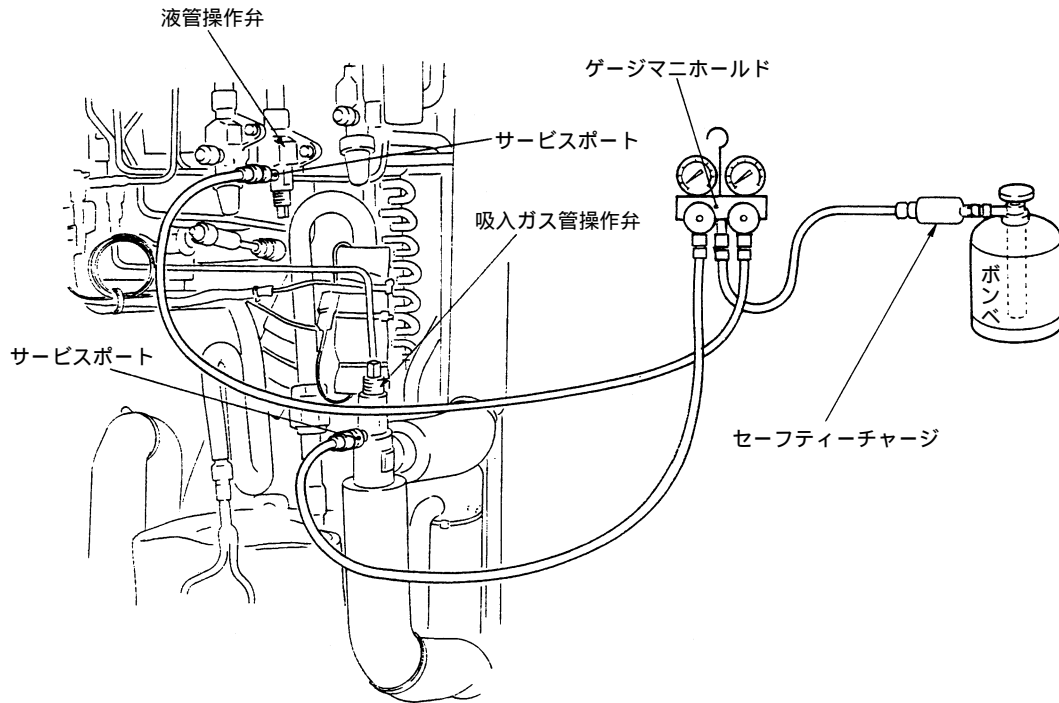




### 吸入ガス管よりチャージする場合

液冷媒を噴霧状のガスでチャージすることができる『セーフティーチャージ』(三菱重工冷熱機材(株)工具カタログ品番EA101S-1~3)をチャージホースに接続し、吸入ガス操作弁を“半開”状態にして圧縮機を運転させ、吸入ガス管操作弁にあるサービスポートより、冷媒チャージしてください。チャージ終了後、吸入ガス管操作弁を“全開”にしてください。

一度に多量の液冷媒が圧縮機に入ると液圧縮及び急激な油上りが発生し、圧縮機故障の原因になりますので液冷媒を圧縮機に液バックさせないように注意してください。



### (b) R22の場合

真空引きの終了後、圧縮機を停止させた状態で、液出口操作弁のチャージポートより、冷媒を液チャージしてください。

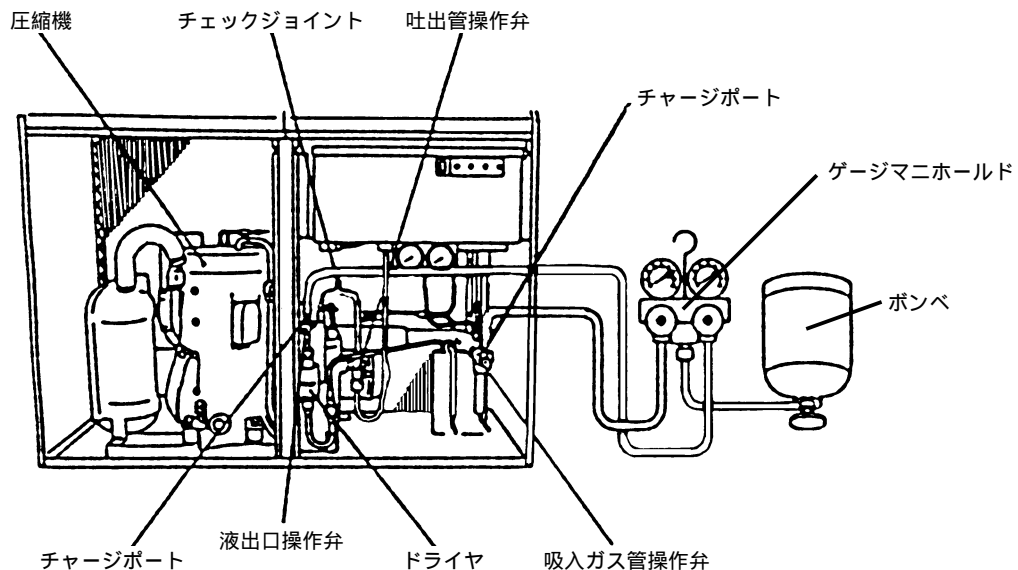
液でのチャージができなくなったら、以下のいずれかの方法で冷媒チャージしてください。

#### 液管よりチャージする場合

液出口操作弁を“全閉”の状態にし、ユニットを運転させ、引き続き冷媒をチャージしてください。

チャージ終了後、液出口操作弁を“全開”にしてください。

この方法の場合、オーバーチャージとにならない様にチャージ量には注意してください。

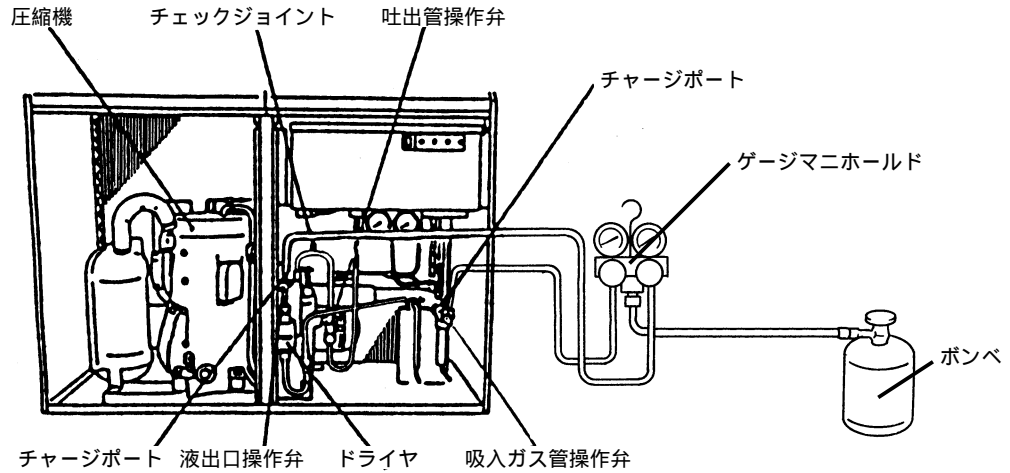


吸入ガス管よりチャージする場合

必ずガス状態でチャージしてください。一度に多量の液冷媒が圧縮機に入ると液圧縮及び急激な油上りが発生し、圧縮機故障の原因となります。

吸入ガス管操作弁を“半開”の状態にして圧縮機を運転させ、吸入ガス管操作弁にあるチャージポートより、冷媒をチャージしてください。

チャージ終了後、吸入ガス管操作弁を“全開”にしてください。



## 5.3 据付工事要領

### 5.3.1 ユニットの搬入

- (1) ユニットの搬入はできるだけ据付場所の近くまで梱包のままで搬入してください。
- (2) やむをえず解梱して搬入する場合は、ユニットを傷つけないように搬入してください。
- (3) ユニット吊り上げ時は、ユニット用吊り金具を使用してください。圧縮機専用吊りボルトを使用しての吊り上げは絶対避けてください。

形 式	ワイヤ長さ	ワイヤ本数	梱包重量 (kg)	参 考 図	
HCS22		4本	126	<p>HCS22～45 HCA221～451 ナイロンスリングまたはユニットを傷つけないよう当て板をしてロープで吊り上げてください。</p>	
HCS30			155		
HCS37			155		
HCS45			155		
HCS55	2m以上	249	<p>木台</p>		
HCA221	2m以上	126			
HCA301		155			
HCA371		155			
HCA451		155			
HCA551	2.5m以上	249			<p>吊り金具</p>
HCA75		325			
HCA751M		309			
HCA1101M		438			
HCA150M	3.5m以上	600			