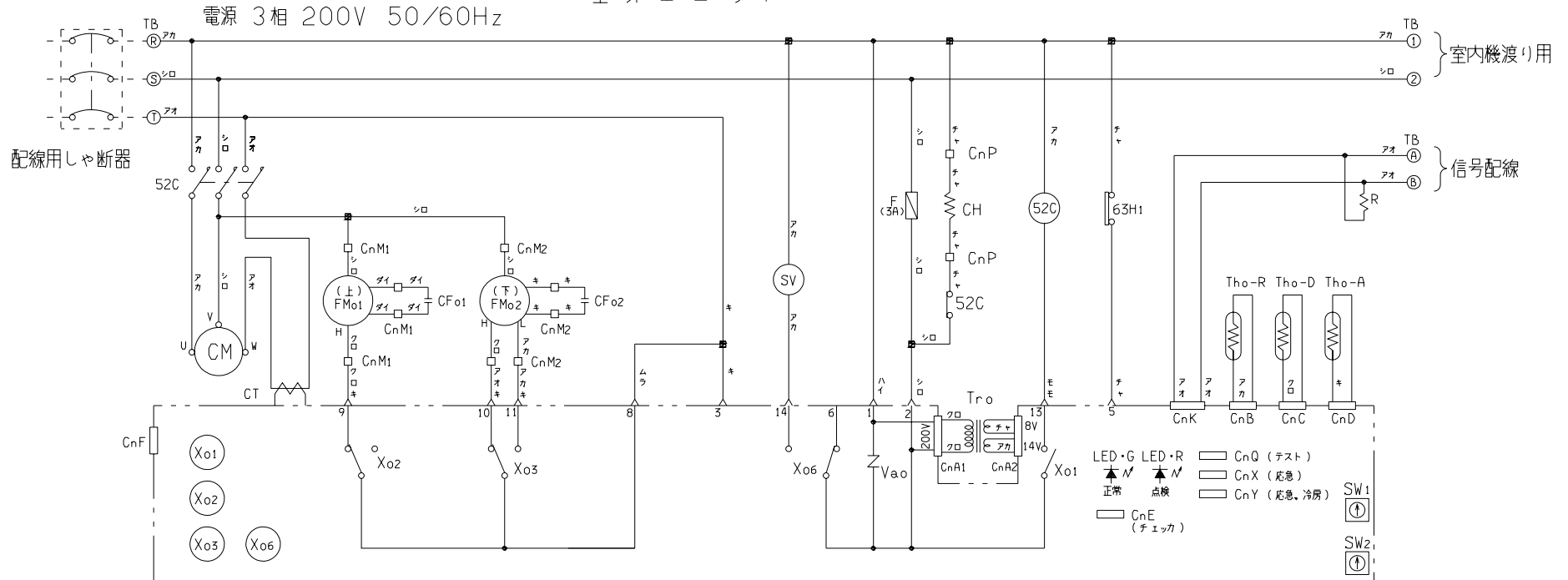


室外ユニット



配線用しゃ断器	
形式	容量(A)
125C	50

CM	圧縮用電動機
FMo1,2	送風用電動機(サーモ付)
52C	CM用電磁接触器
CH	クランクケースヒータ
CFo1,2	FMo用コンデンサ
Xo1	補助継電器(制御)
Xo2,3	補助継電器(FMo用)
Xo6	補助継電器(SV用)
63H1	高圧圧力開閉器(保護)
SV	バイパス電磁弁(制御)
F	ヒューズ
LED・R	表示灯(赤-点検表示)
LED・G	表示灯(緑-マイコン正常表示)

CT	電流センサ
Tho-R	熱交センサ
Tho-D	吐出管センサ
Tho-A	吸込空気センサ
SW1,2	スイッチ(アドレス設定)
Tro	トランス
Vao	バリスタ
R	抵抗
CnA~Y	コネクタ(口印)
CnF	コネクタ(口印)(バイパス用)
TB	端子台(口印)
◁ 印	ファストン端子
■ 印	閉端接続子

記事

1. --- は現地配線を示します。
2. 電源配線と信号配線は分離してください。
3. 配線用しゃ断器容量は、室内用電源を室外機 ①②より取る場合、接続する室内機により異なります。室内機配線図を参照願います。

適用機種	
形式	FDC125C8
発行者	名称 室外機配線図(WIRING)
図番	PCA000Z818
訂	符 業 別
	1/1