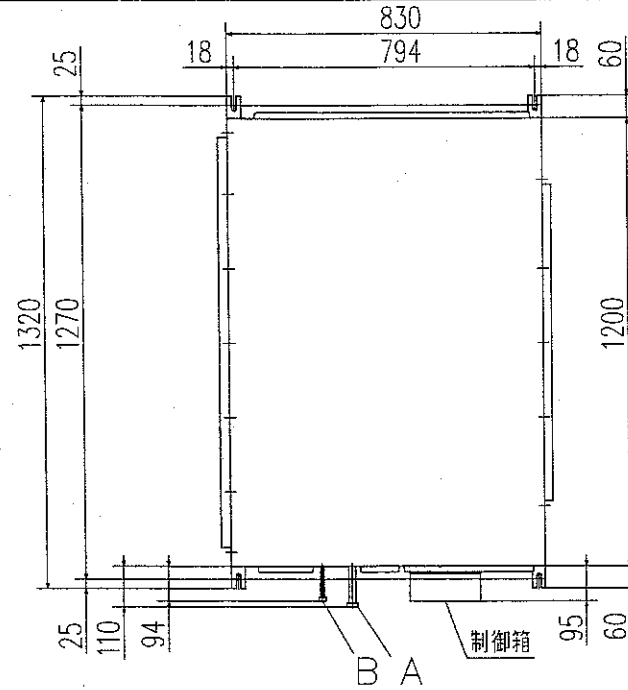
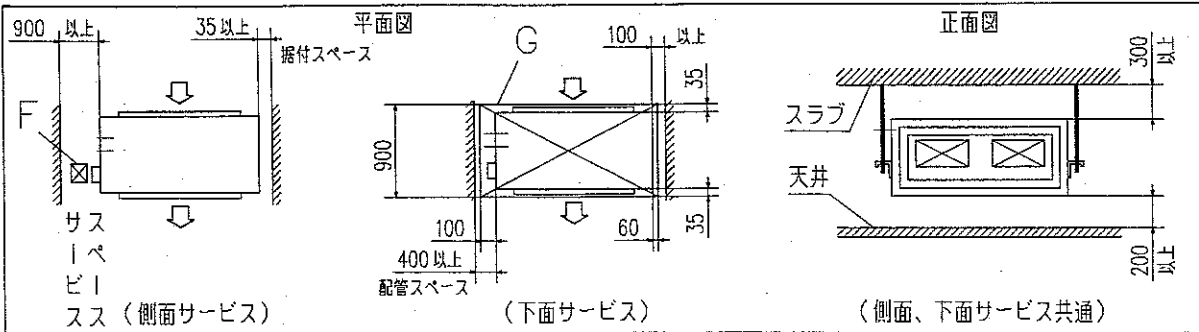
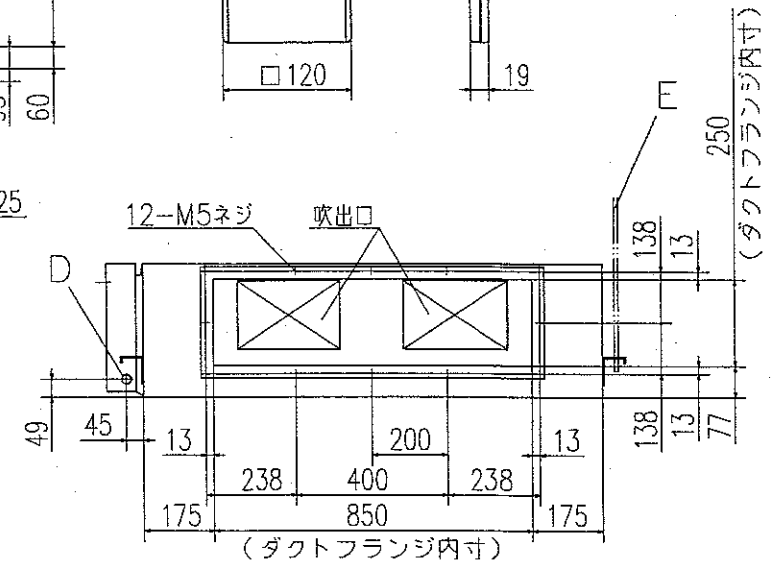
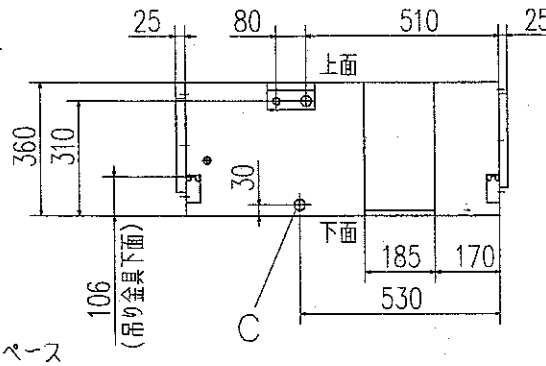
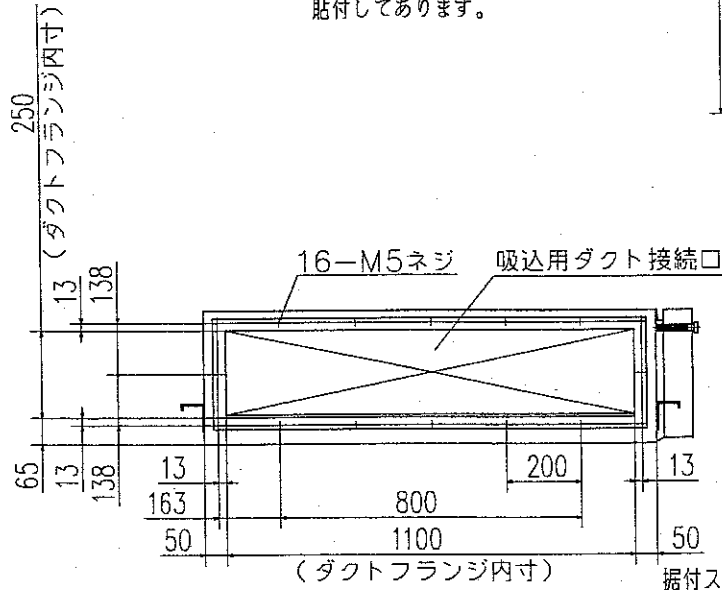
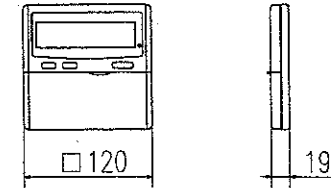


記号	内容	
A	冷媒ガス側配管	φ15.88 (フレア)
B	冷媒液側配管	φ9.52 (フレア)
C	ドレン配管接続口	VP25 (塩ビ管)
D	配線取入口	(φ25)
E	吊りボルト	M10
F	点検口	(600X600)
G	点検口	(900X980)

注(1) 装置銘板は制御箱の横の側板に貼付してあります。



リモコン (別売品)



適用機種	FDUP1402M		
形式	FDU		
発行者	名称	室内機外形図 (OUTLINE)	
笠原	図番	PJ001Z061	
051130	訂符	業別	1/1

ESP-PP-7507 (M36)