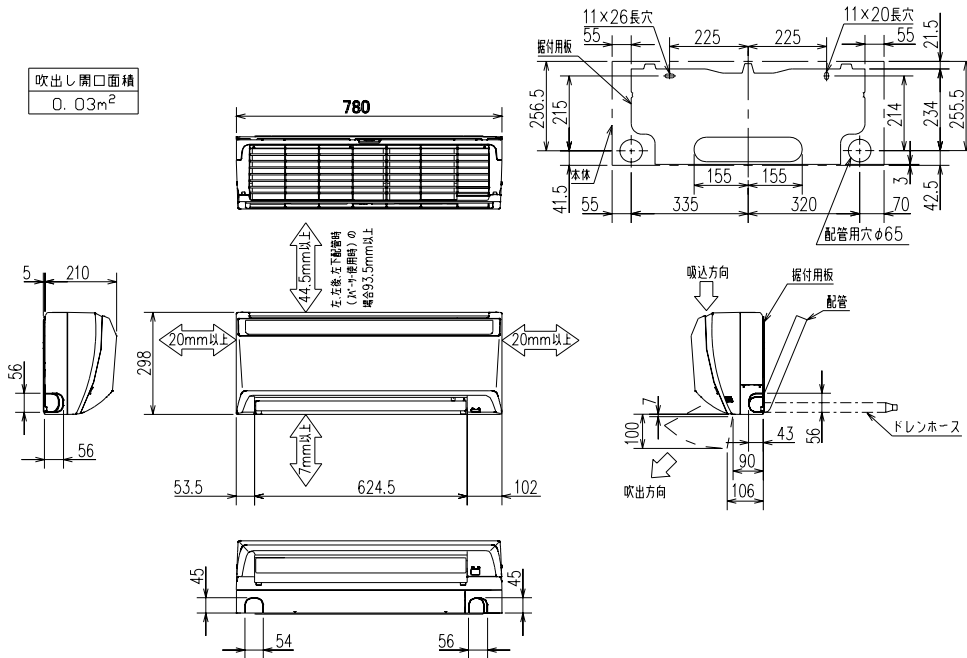
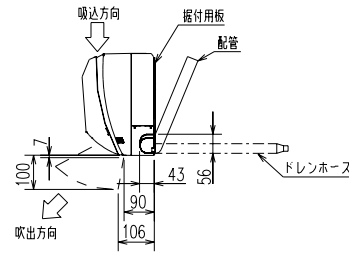
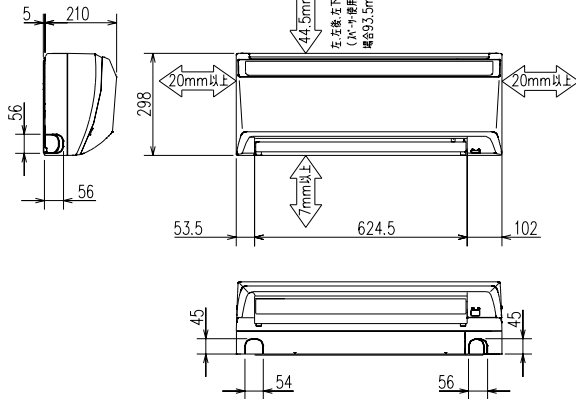


室内ユニット外形図



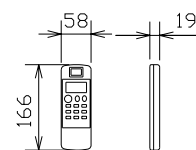
吹出し開口面積  
0.03m<sup>2</sup>



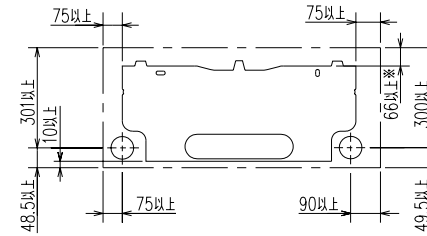
本体配管	絶縁カバー	外径φ35
	液管	7/8接続6.35(1/4")有効長500
	ガス管	7/8接続9.52(3/8")有効長430
ドレンホース	絶縁外径	φ28
	接続部外径	φ16 有効長560

注、延長配管サイズは仕様表を参照下さい。

外形図 (リモコン)



据付所要スペース (室内ユニット)

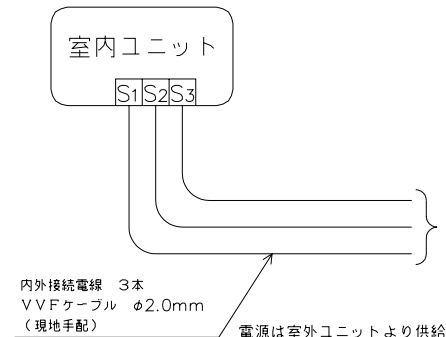


※左、左後、左下配管時(スぺーサー使用時)の場合  
115以上

\* 接続可能な室外ユニットは下記を参照してください。

形名	仕様書図番
SCM68MH2	RRC000Z016
SCM71MH2	RRC000Z018

機外配線要領



仕様表 50Hz・60Hz共通		
形名	SKM22MH2-W	
性能	冷房能力 kW	2.2
	定格消費電力 W	40
	運転電流 A	0.2
	力率 %	100
	暖房能力 kW	3.2
	定格消費電力 W	40
暖房	低温能力 kW	3.0
	低温消費電力 W	-
	運転電流 A	0.2
	力率 %	100
始動電流 A	-	
電源	単相・200V	
外形寸法 <H×W×D>	mm 298×780×210	
外装色	- ピュアホワイト	
補助電熱装置	W -	
送風機 (形式×個数)	- ラインフローファン×1	
機外静圧	P <sub>0</sub> (mmAq)	-
	風量 m <sup>3</sup> /h	(冷房) 580 (暖房) 590
運転音 (強・弱・静)	dB	(冷房) 44・36・25 (暖房) 45・35・24
	送風機用電動機出力	W 40
送風機用保護装置	-	電流検知 (DCモータ用) 回転速度検知
製品質量	kg 9	
延長配管	液管外径	mm φ6.35 (1/4")
	ガス管外径	mm φ9.52 (3/8")
	ドレン接続口サイズ	mm φ16 (外径)
<ol style="list-style-type: none"> <li>運転特性は JISC 9612 の条件で運転した場合の数値です。 定格冷房能力 (室内側: 27.0℃ [DB], 19.0℃ [WB], 外気温度: 35.0℃ [DB], 24.0℃ [WB]) 定格暖房能力 (標準) (室内側: 20.0℃ [DB], 外気温度: 7.0℃ [DB], 6.0℃ [WB]) &lt;低温&gt; (室内側: 20.0℃ [DB], 外気温度: 2.0℃ [DB], 1.0℃ [WB]) 延長配管5m (相当長), 高低差0m</li> <li>運転音測定条件: 無響室, Aスケール, JISC 9612 によります。</li> <li>上記の能力値は1台運転した場合の数値です。</li> <li>インバーターマルチ室外ユニット接続時は 室内ユニットの組合せにより、システムの能力が変化しますので 詳細の能力値は、「商品総合技術資料」を参照してください。</li> <li>本仕様書は予告なく変更することがあります。</li> <li>指定なき数字の単位は、mmとします。</li> </ol>		
形式	SKM22MH2-W	
発行者	名称 仕様書	
鈴木 06.3.1	図番 RRB000Z072	
	訂符 1/1	
	業別 1/1	