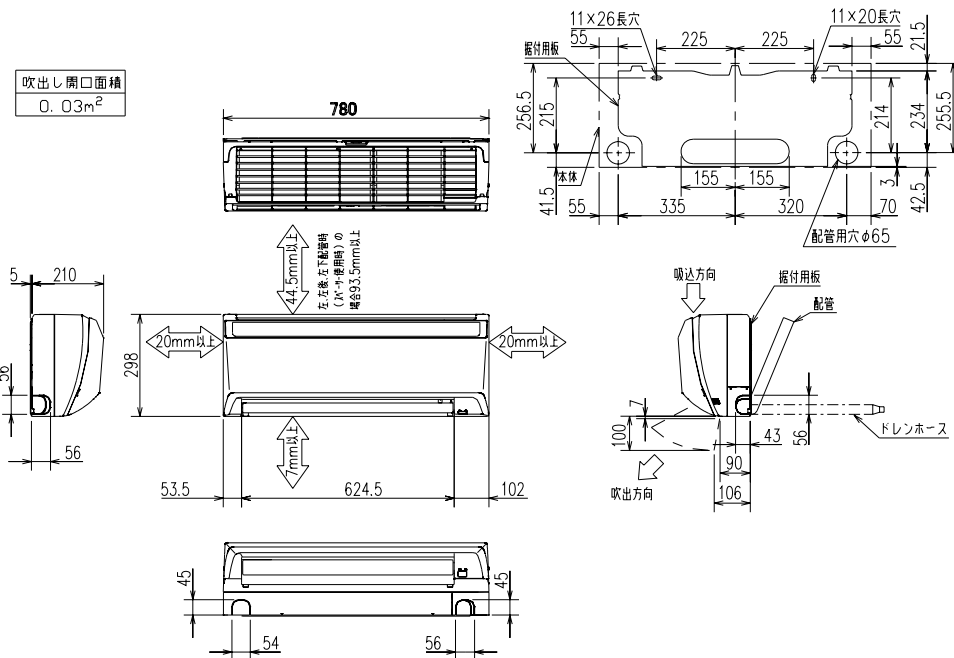


室内ユニット外形図

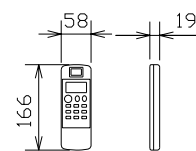


吹出し開口面積  
0.03m<sup>2</sup>

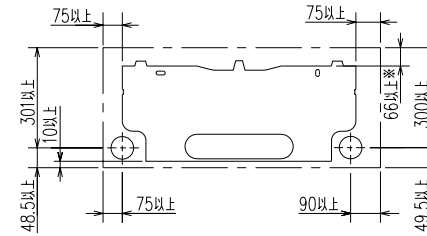
本体配管	絶縁カバー	外径φ35
	液管	7/8接続6.35(1/4")有効長500
	ガス管	7/8接続9.52(3/8")有効長430
ドレンホース	絶縁外径φ28	
	接続部外径φ16	
	有効長560	

注、延長配管サイズは仕様表を参照下さい。

外形図（リモコン）



据付所要スペース（室内ユニット）

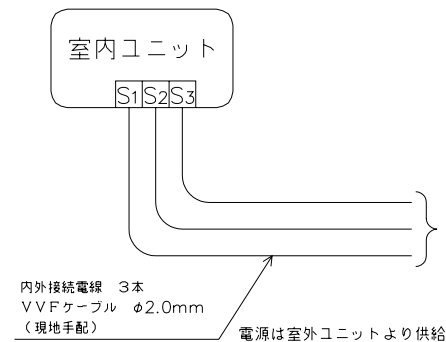


※左、左後、左下配管時（スぺーサー使用時）の場合  
115以上

\* 接続可能な室外ユニットは下記を参照してください。

形名	仕様書図番
SCM68MH2	RRC000Z016
SCM71MH2	RRC000Z018

機外配線要領



仕様表 50Hz・60Hz共通

形名		SKM28MH2-W	
性能	冷房能力	kW	2.8
	定格消費電力	W	40
	運転電流	A	0.2
	力率	%	100
	暖房能力	kW	4.0
	定格消費電力	W	40
暖房	低温能力	kW	3.5
	低温消費電力	W	-
	運転電流	A	0.2
	力率	%	100
始動電流	A	-	
電源	単相・200V		
外形寸法<H×W×D>	mm	298×780×210	
外装色	-	ピュアホワイト	
補助電熱装置	W	-	
送風機（形式×個数）	-	ラインフローファン×1	
機外静圧	P <sub>0</sub> (mmAq)	-	
風量	m <sup>3</sup> /h	(冷房) 650 (暖房) 650	
運転音（強・弱・静）	dB	(冷房) 44・36・25 (暖房) 46・35・24	
送風機用電動機出力	W	40	
送風機用保護装置	-	電流検知（DCモータ用） 回転速度検知	
製品質量	kg	9	
延長配管	液管外径	mm	φ6.35 (1/4")
	ガス管外径	mm	φ9.52 (3/8")
	ドレン接続口サイズ	mm	φ16 (外径)
1. 運転特性は J I S C 9 6 1 2 の条件で運転した場合の数値です。 定格冷房能力（室内側：27.0℃ [DB]，19.0℃ [WB]，外気温度：35.0℃ [DB]，24.0℃ [WB]） 定格暖房能力（標準）（室内側：20.0℃ [DB]，外気温度：7.0℃ [DB]，6.0℃ [WB]） <低温>（室内側：20.0℃ [DB]，外気温度：2.0℃ [DB]，1.0℃ [WB]） 延長配管5m（相当長），高低差0m 2. 運転音測定条件：無響室，Aスケール，J I S C 9 6 1 2 に依ります。 3. 上記の能力値は1台運転した場合の数値です。 4. インバーターマルチ室室外ユニット接続時は 室内ユニットの組合せにより、システムの能力が変化しますので 詳細の能力値は、「商品総合技術資料」を参照してください。 5. 本仕様書は予告なく変更することがあります。 6. 指定なき数字の単位は、mmとします。			
形式	SKM28MH2-W		
発行者	名称	仕様書	
鈴木	図番	RRB000Z074	訂符 業別 1/1
06.3.1			