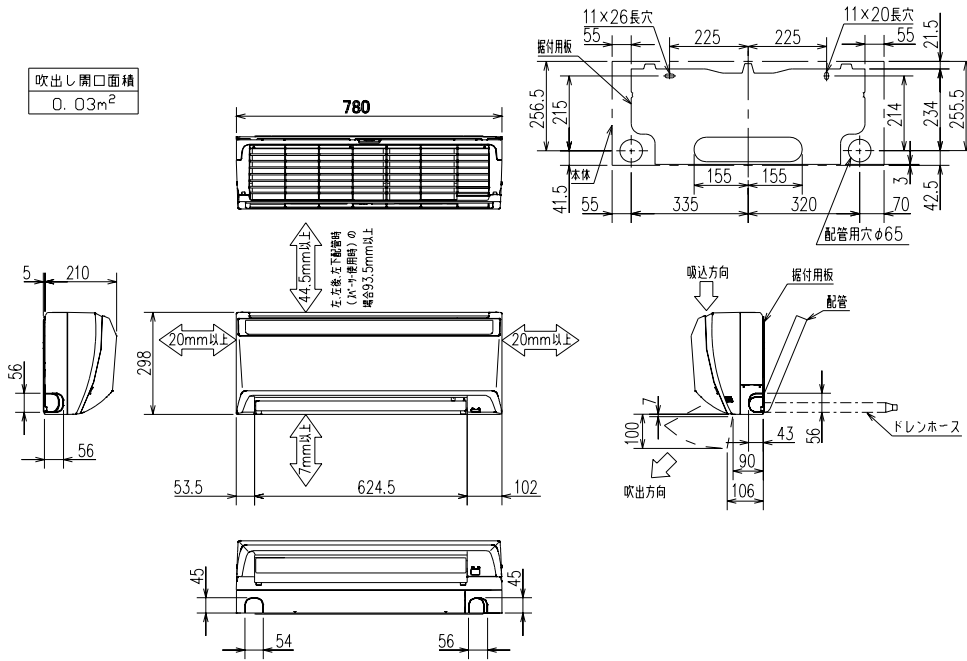
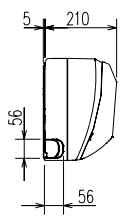


室内ユニット外形図



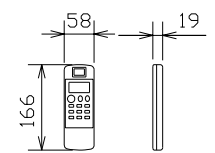
吹出し開口面積
0.03m²



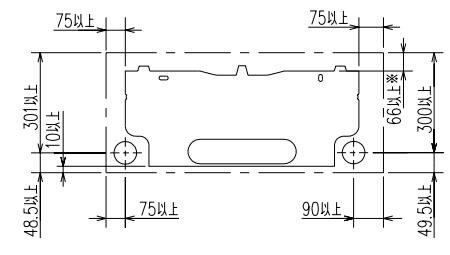
本体配管	絶縁ガ-	外径φ35
	液管	7/8接続6.35(1/4")有効長500
ドレンホース	ガス管	7/8接続9.52(3/8")有効長430
		絶縁外径φ28 接続部外径φ16 有効長560

注、延長配管サイズは仕様書を参照下さい。

外形図 (リモコン)



据付所要スペース (室内ユニット)

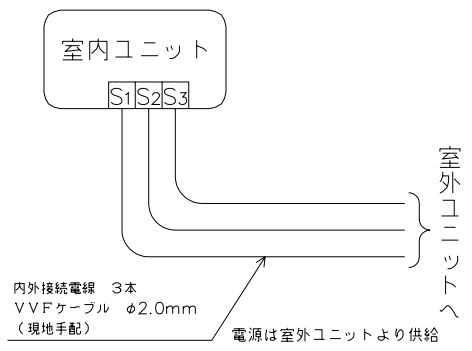


※左、左後、左下配管時(クスペースー使用時)の場合
115以上

* 接続可能な室外ユニットは下記を参照してください。

形名	仕様書図番
SCM68MH2	RRC000Z016
SCM71MH2	RRC000Z018

機外配線要領



仕様表 50Hz・60Hz共通

形名		SKM40MH2-W	
性能	冷房能力	kW	4.0
	定格消費電力	W	40
	運転電流	A	0.2
	力率	%	100
	暖房能力	kW	6.0
	定格消費電力	W	40
暖房	低温能力	kW	5.2
	低温消費電力	W	-
	運転電流	A	0.2
	力率	%	100
始動電流	A	-	
電源	単相・200V		
外形寸法<H×W×D>	mm	298×780×210	
外装色	-	ピュアホワイト	
補助電熱装置	W	-	
送風機(形式×個数)	-	ラインフローファン×1	
機外静圧	P ₀ (mmAq)	-	
風量	m ³ /h	(冷房) 690 (暖房) 690	
運転音(強・弱・静)	dB	(冷房) 44・38・29 (暖房) 45・39・32	
送風機用電動機出力	W	40	
送風機用保護装置	-	電流検知(DCモータ用) 回転速度検知	
製品質量	kg	9	
延長配管	液管外径	mm	φ6.35 (1/4")
	ガス管外径	mm	φ9.52 (3/8")
	ドレン接続口サイズ	mm	φ16 (外径)

- 運転特性は JISC 9612 の条件で運転した場合の数値です。
定格冷房能力(室内側: 27.0℃ [DB], 19.0℃ [WB], 外気温度: 35.0℃ [DB], 24.0℃ [WB])
定格暖房能力<標準>(室内側: 20.0℃ [DB], 外気温度: 7.0℃ [DB], 6.0℃ [WB])
<低温>(室内側: 20.0℃ [DB], 外気温度: 2.0℃ [DB], 1.0℃ [WB])
延長配管5m(相当長), 高低差0m
- 運転音測定条件: 無響室, Aスケール, JISC 9612 によります。
- 上記の能力値は1台運転した場合の数値です。
- インバーターマルチ室外ユニット接続時は
室内ユニットの組合せにより、システムの能力が変化しますので
詳細の能力値は、「商品総合技術資料」を参照してください。
- 本仕様書は予告なく変更することがあります。
- 指定なき数字の単位は、mmとします。

形式	SKM40MH2-W		⊕ ⊖
発行者	名称	仕様書	
鈴木	図番	RRB000Z075	訂符 業別
06.3.1			1/1