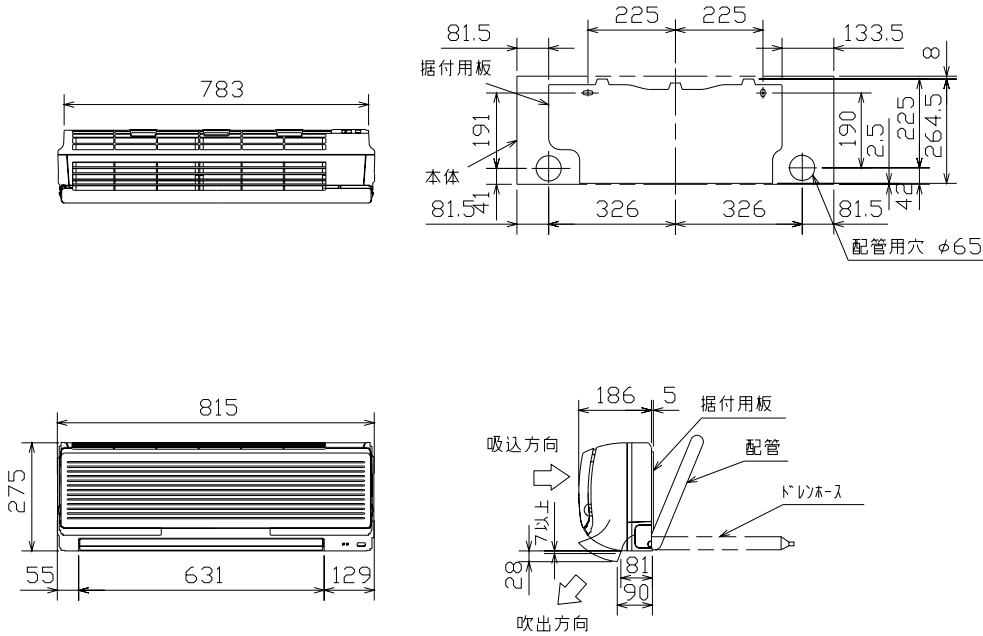


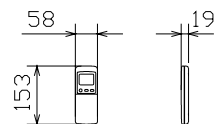
室内ユニット外形図



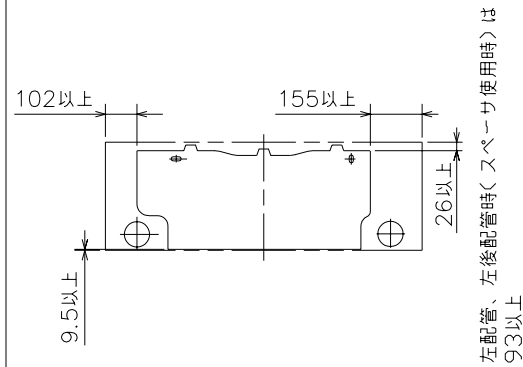
本体配管	絶縁カバー	外径φ35
	液管	7/8接続6.35(1/4")有効長500
ドレンホース	ガス管	7/8接続9.52(3/8")有効長430
	絶縁外径φ28	接続部外径φ16
		有効長580

注、延長配管サイズは仕様表を参照下さい。

外形図（リモコン）



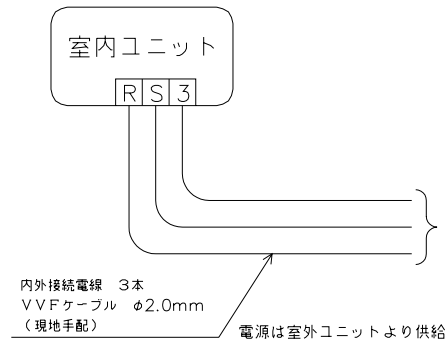
掘付所要スペース（室内ユニット）



* 接続可能な室外ユニットは下記の表を参照してください。

形名	仕様書図番
SCM68ME2	RRC000Z001
SCM71ME2	RRC000Z003

機外配線要領



仕様表 50Hz/60Hz

形名		SKM28ME2-W	
冷房能力	冷房能力 kW	2.8 (0.9~3.2)	
	定格消費電力 W	50	
	運転電流 A	0.25	
暖房能力	暖房能力 kW	4.0 (0.9~4.8)	
	定格消費電力 W	50	
	低温能力 kW	3.5	
性能	低温消費電力 W	-	
	運転電流 A	0.25	
	力率 %	100	
始動電流 A	-		
電源	単相・200V・50Hz/60Hz		
外形寸法<H×W×D>	mm 275×815×186		
外装色	- ホワイト		
補助電熱装置	W -		
送風機(形式×個数)	- ラインフローファン×1		
機外静圧	Pa(mmAq) -		
風量	m ³ /h (冷房) 610 (暖房) 590		
運転音(強・弱・静)	dB (冷房) 37・31・25 (暖房) 38・33・25		
送風機用電動機出力	W 18		
送風機用保護装置	- 回転速度検知 温度ヒューズ内臓		
製品質量	kg 9		
延長配管	液管外径	mm φ6.35 (1/4")	
	ガス管外径	mm φ9.52 (3/8")	
	ドレン接続口サイズ	mm φ16 (外径)	

1. 運転特性は J I S C 9612 の条件で運転した場合の数値です。
2. 運転音測定条件：無響室，Aスケール，J I S C 9612 に依ります。
3. 上記の能力値は1台運転した場合の数値です。
4. 室内ユニットの組合せにより、システムの能力が変化しますので詳細の能力値は、「商品総合技術資料」を参照してください。
5. 本仕様書は予告なく変更することがあります。
6. 指定なき数字の単位は、mmとします。

形式	SKM28ME2-W		⊕ ⊖
発行者	名称	仕様書	
長谷川	図番	RRB000Z026	
030401		訂符	業別
		1	1