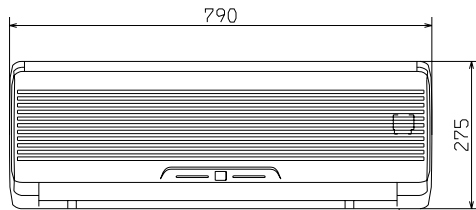
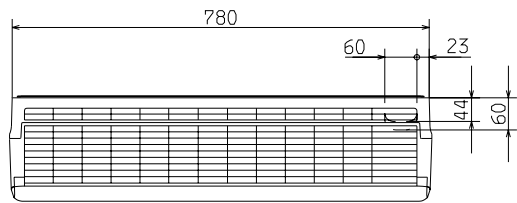


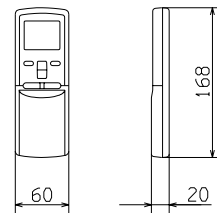
要 目 表	
名 称	三菱重工ルームエアコン
呼 称 能 力	4Qクラス
形 式	SKM40BKZ-W
電 源	单相200V・50/60Hz
機 能	冷房・ヒートポンプ暖房兼用・サーマルドライ
能 力 kW	冷房 4.0 暖房 6.0
外形寸法(高×幅×奥)mm	275×790×189
製 品 質 量 kg	9
冷 凍 装 置	熱 交 換 器 冷 媒
	クロスフィン形 R-22
送 風 機 出 力 W	18
風 量 m ³ /min	冷房 10 暖房 10
運 転 音 dB(A)	冷房 42 暖房 42

外形図(室内ユニット)

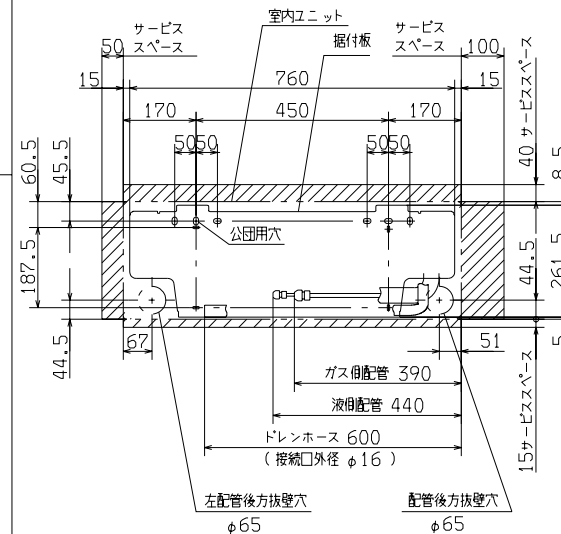


下配管取出口
(上面図参照)

外形図(リモコン)



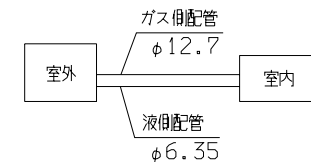
据付スペース(室内ユニット) 正面図



	カラー
W	ホワイト

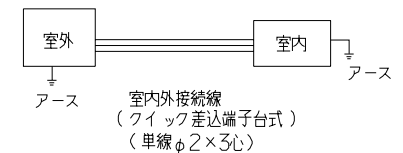
備考
1 性能はJIS C 9612に基づく。
2 カラーは右表に示す。

配管接続図(フレア接続)



配線接続図

注1)アースは室内、室外いずれかで必ず取ってください。



形 式	SKM40BKZ	⊕ ⊖
発行 者	名 称	仕 様 書
小島	図 番	00_113 RKS000Z434
		訂 符 業 別 A 1/1