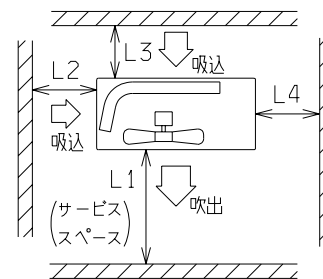
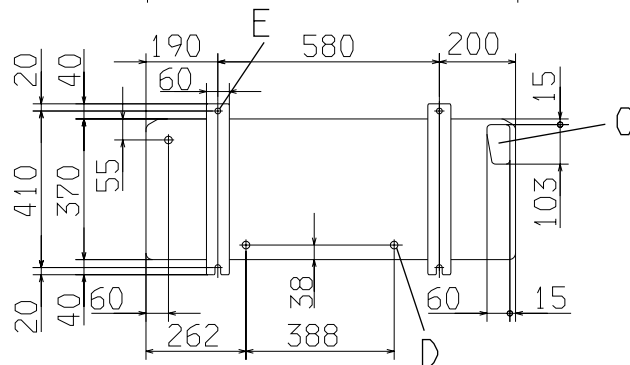
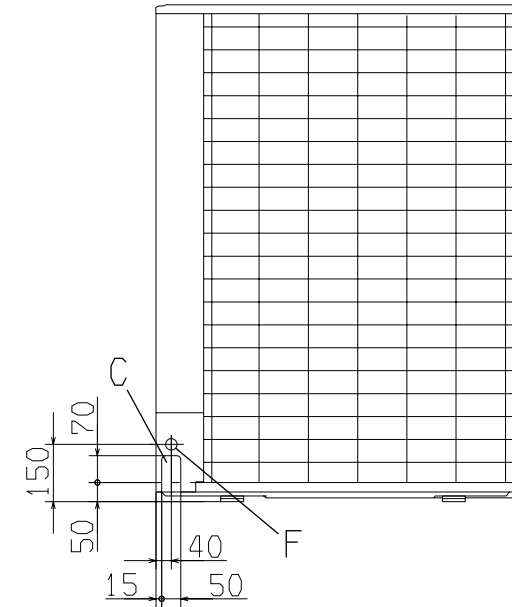
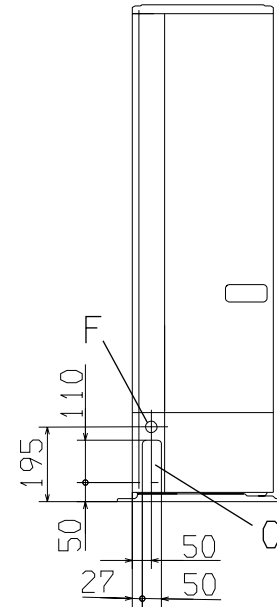
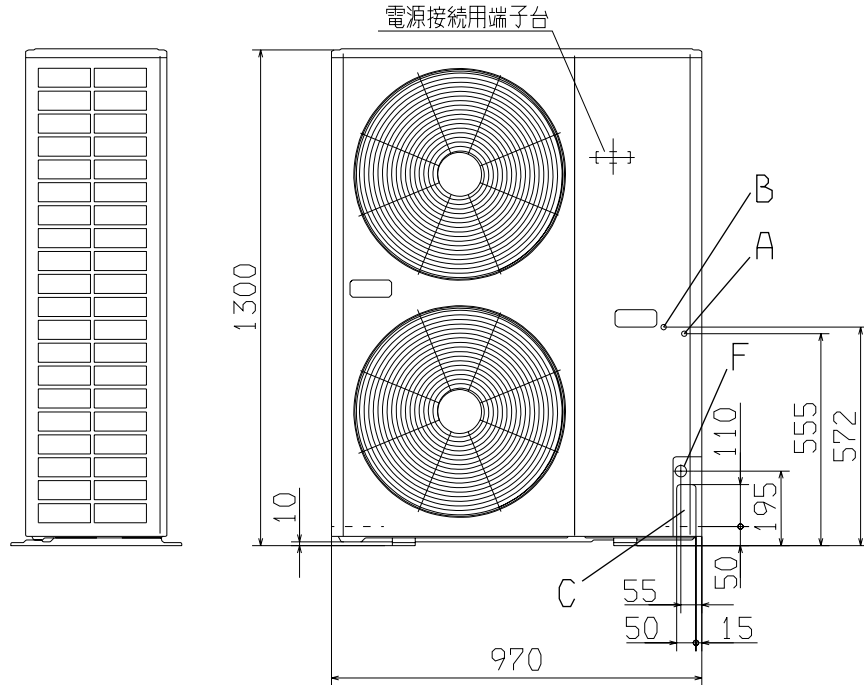


記号	内 容	容
A	冷媒ガス側配管接続口	φ19.05(フレア)
B	冷媒液側配管接続口	φ9.52(フレア)
C	配管配線取出口	
D	ドレン排水用穴	φ20 3ヶ所
E	アンカーボルト用穴	M10用4ヶ所
F	配線取出口	φ30 3ヶ所

- 注(1) 四面障壁は不可です。
 (2) ユニットは必ずアンカーボルトで固定してください。アンカーボルト飛び出し長さは15mm以下としてください。
 (3) 強風が吹きつける場合は吹出口と風向を直角にしてください。
 (4) ユニット上部には、1m以上のスペースをとってください。
 (5) 吹出口前面の障壁はユニット高さ以下としてください。
 (6) 装置銘板は正面右下についています。



寸法	据 付 例		
	I	II	III
L1	開放	開放	500
L2	300	5	開放
L3	150	300	150
L4	5	5	5

適用機種	FDCP140HD3, P160HD3		
形 式	FDCP	⊕ ⊖	
発行者	名 称 室外機外形図(OUTLINE)		
北 川	図 番		訂 符 業 別
00, 712	PCA001Z178		1/1