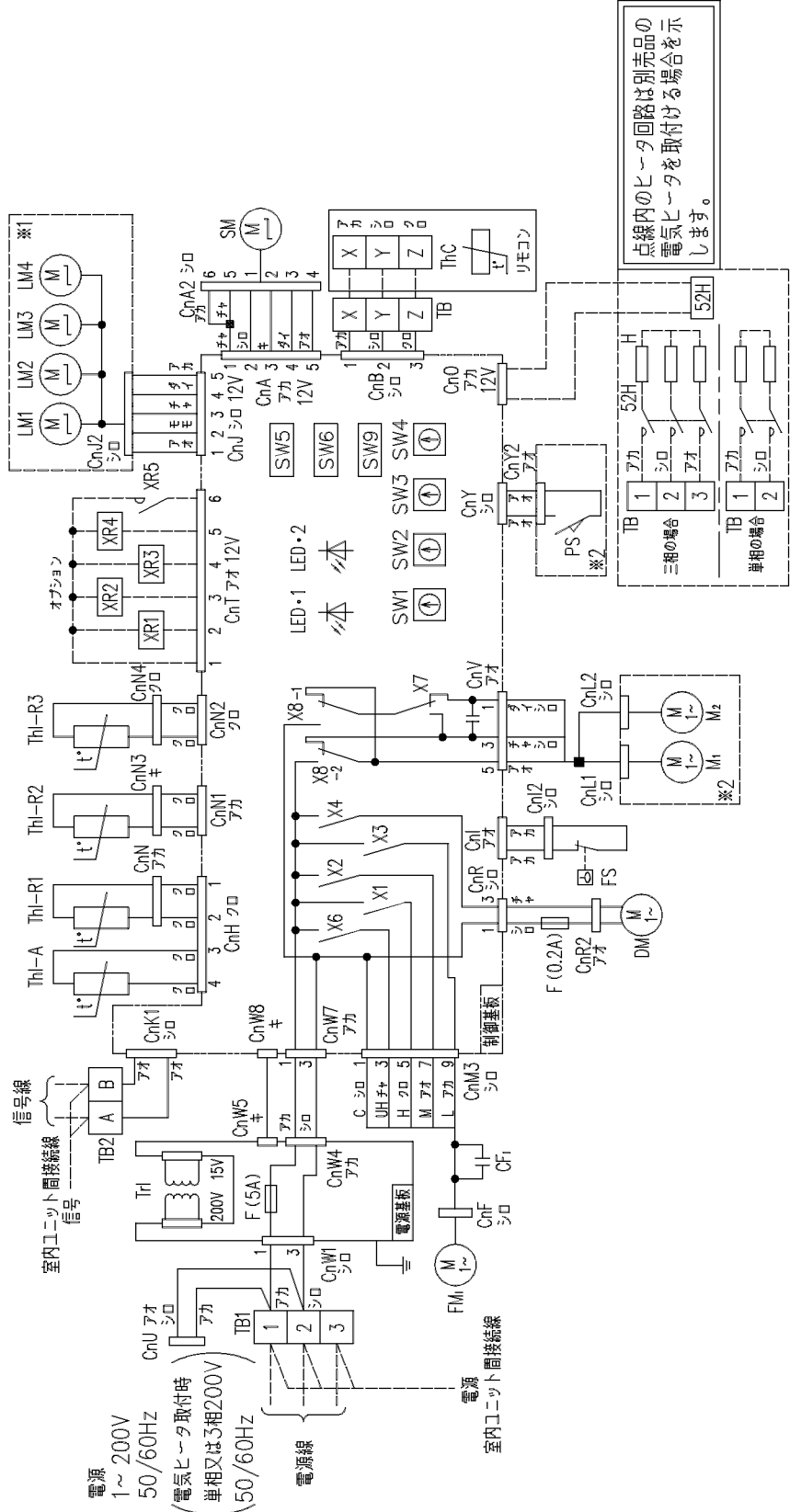


FM1	ファンモータ (サーモ付)
CF1	FM1用コンデンサ
DM	ドレンモータ
FS	フロートスイッチ
LM1~4	ループモータ
PS	パネルスイッチ
TR1	トランス
M1,2	グリル自動昇降用モータ
Th1-A	噴込空気センサー
Th1-R1	熱交換センサー (赤・Uフレンド)
Th1-R2	熱交換センサー (黄・キャピラリー)
Th1-R3	熱交換センサー (黒・ガスヘッド)
ThC	リモコン付属サーモスタ
SM	スリッパピンダモータ (電子線検出専用)
SW1	ユニットNo.10の位
SW2	ユニットNo.10の位
SW3	室外No.10の位
SW4	室外No.10の位
SW5-1	ドレンポンプ試験運転
SW5-2	加湿器ファン制御
SW6	機種容量切替
SW9-4	高天井 (ファン回転アップ)
J1	フィルターサイン
J2	運転許可・禁止
J8	加湿器ドレン運転切替
LED・1	表示灯 (赤・点検表示)
LED・2	表示灯 (緑・マイコン正常表示)
H	補助ヒータ
52H	H用電磁接触器
XR1	運転出力 (DC12V出力)
XR2	暖房出力 (DC12V出力)
XR3	サーモON出力 (DC12V出力)
XR4	点検出力 (DC12V出力)
XR5	遠方操作 (無電圧接点)
CnA~Z	コネクタ (口印)
X1~3,6	FM用リレー
X4	DM用リレー
X7	正運転用リレー
X8-1,2	M1, M2用リレー
TB1,2	端子台 (口印)
■印	閉鎖終端子
F	ヒューズ



点線内のヒータ回路は別売品の電気ヒータを取付ける場合を示します。

6. オートスイング無しのパネルを使用する場合は※1箇所の配線はありませぬ。
7. 点線内 (※2印) の回路は自動昇降無しの場合配線されていません。
8. 噴込グリル自動昇降長さの設定 (本体コントロール基板)

SW9-1	OFF	OFF	ON	ON
SW9-2	OFF	ON	OFF	ON
昇降長 (mm)	1.3	1.6	2.0	4.0
パネル	2m対応			4m対応

- 記事1. --- は現地配線を示します。
2. TB2の [A] [B] は信号線用端子台 (5V) です。
 3. 室内外接続線 (信号線) 及び室内ユニット間接続線 (信号線) は0.75~2mm²×2心 ([A], [B]) を使用してください。
 4. 信号線は電源線と分離してください。
 5. リモコン配線は0.3mm²×3心とし、他の動力線と並行配列しないでください。やむを得ない場合シールド線を使用してください。又、延長距離が100mを超える場合は仕様の仕様に、
〈密収納仕様書〉中の「リモコン」の項目をご覧ください。

適用機種
GIP562S7B, 712S7B
GIP902S7B

形式
GT

名称
パネル

発行番号
笠原

室内機配線図 (WIRING)

070222 PJA003Z295

訂/符 業/別
1/1