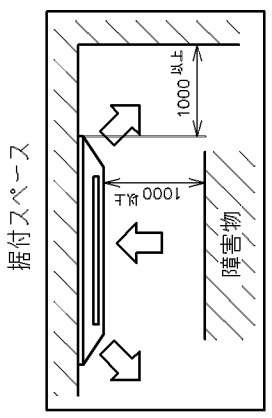
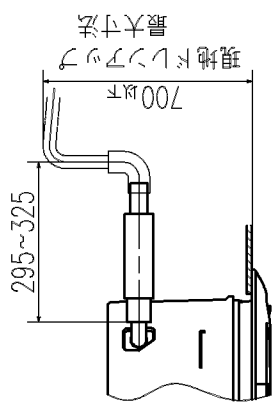
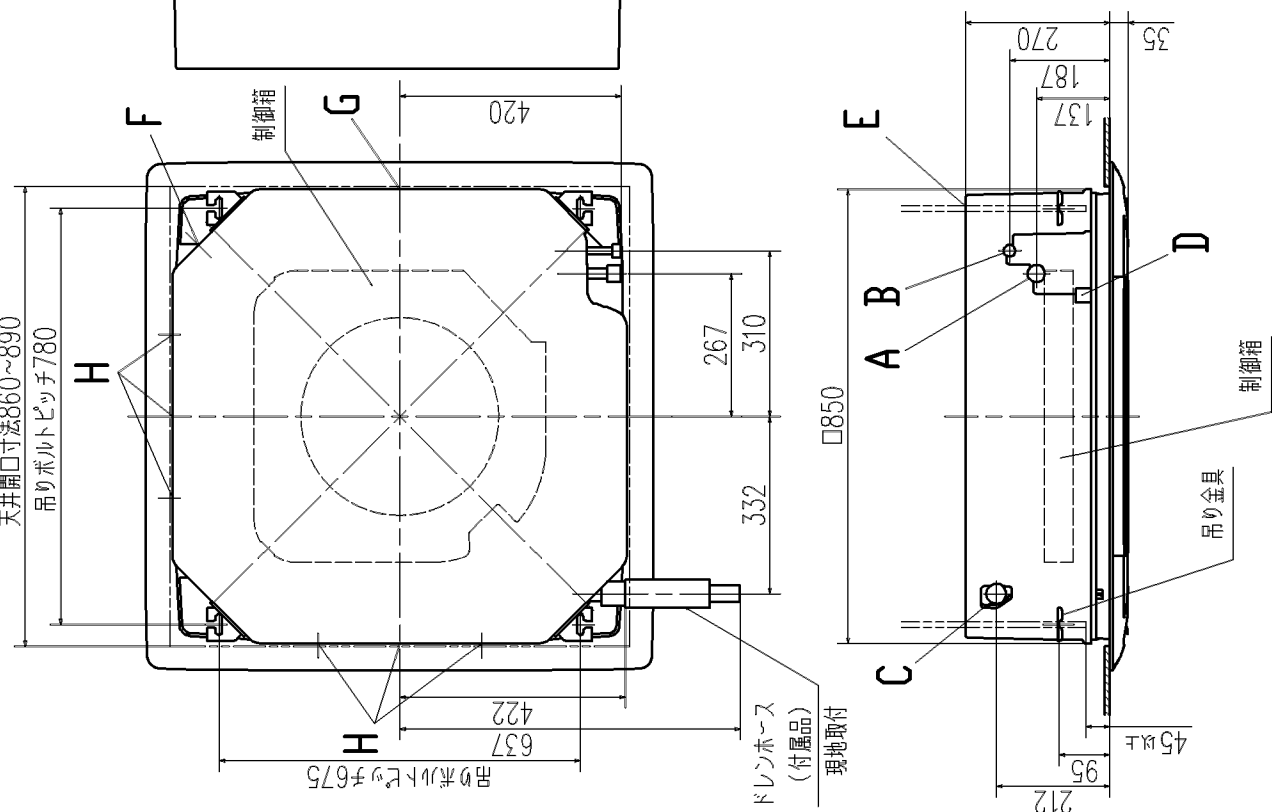
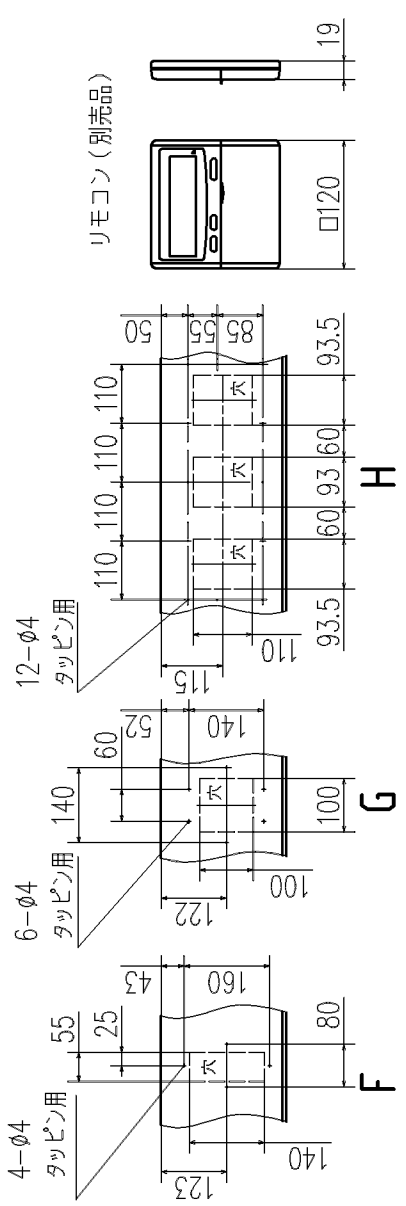


記号	内容
A	冷媒ガス側配管 φ15.88 (フルア)
B	冷媒液側配管 φ9.52 (フルア)
C	ドレン配管 VP25注(2)
D	電源取入口
E	吊りボルト (M10又はM8)
F	O.A取入口
G	吹出分岐ダクト接続口
H	加湿器接続口



隣接設置の場合は、ユニット間を4000以上離してください。



注(1) 装置鉛板は吸込グリル内に付いてます。  
 (2) VP25用接続ソケットを現地手配して下さい。

適用機種	GTVP712M7B
形式	GT
パネル	T-PSA-35W
発行者	笠原
名称	室内機外形図 (OUTLINE)
図番	070328 PJA003Z317
訂	1
別	1