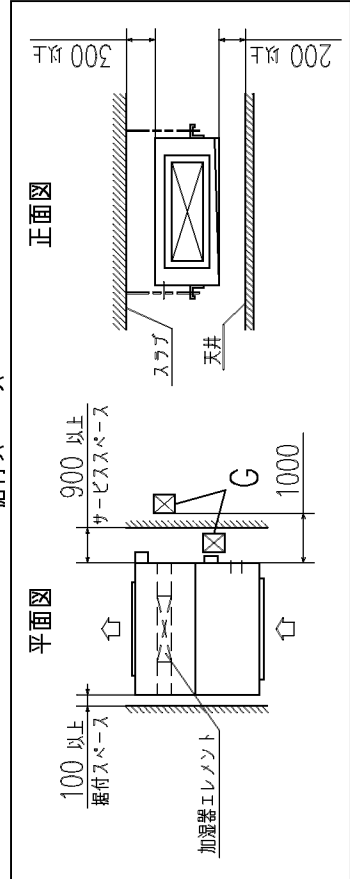
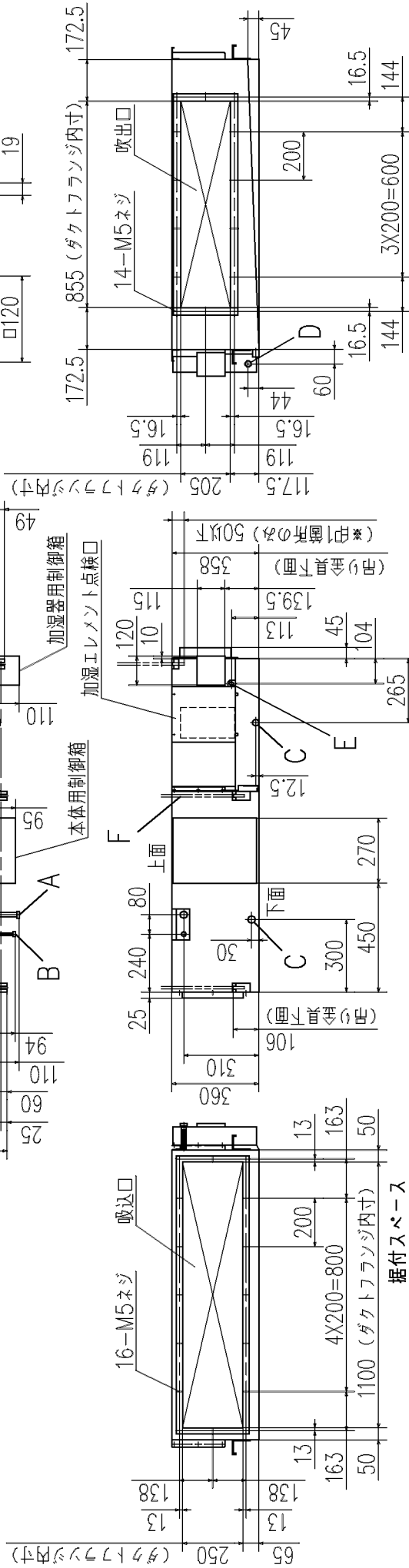
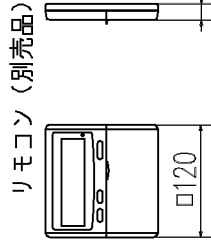
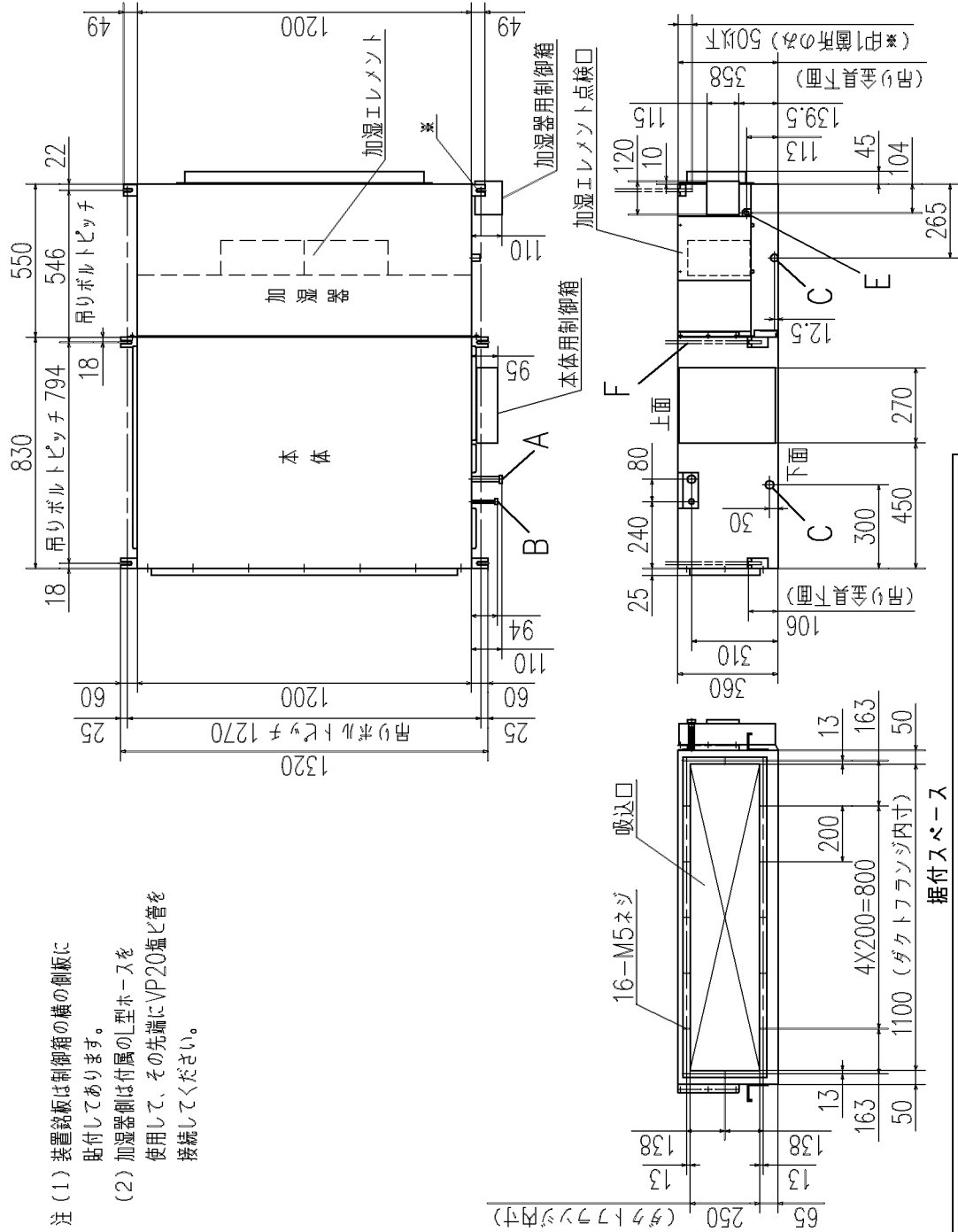


記号	内 容
A	冷媒ガス側配管 φ15.88 (フレア)
B	冷媒液側配管 φ9.52 (フレア)
C	ドレン配管接続口 本体 VP25 (塩ビ管) 加湿器 VP20 注(2)
D	電源取入口 φ25
E	給水接続口 G 1/4 リングジョイント
F	吊りボルト M10 6本
G	点検口 (600X600)

- 注 (1) 装置銘板は制御箱の横の側板に貼付してあります。  
 (2) 加湿器側は付属のL型ホースを使用して、その先端にVP20塩ビ管を接続してください。



適用機種 FDU-1083FLX  
 形式 FDU-F  
 発行者 笠原  
 名称 室内機外形図 (OUTLINE)  
 図番 PJD001Z205  
 訂 1/1  
 業 別