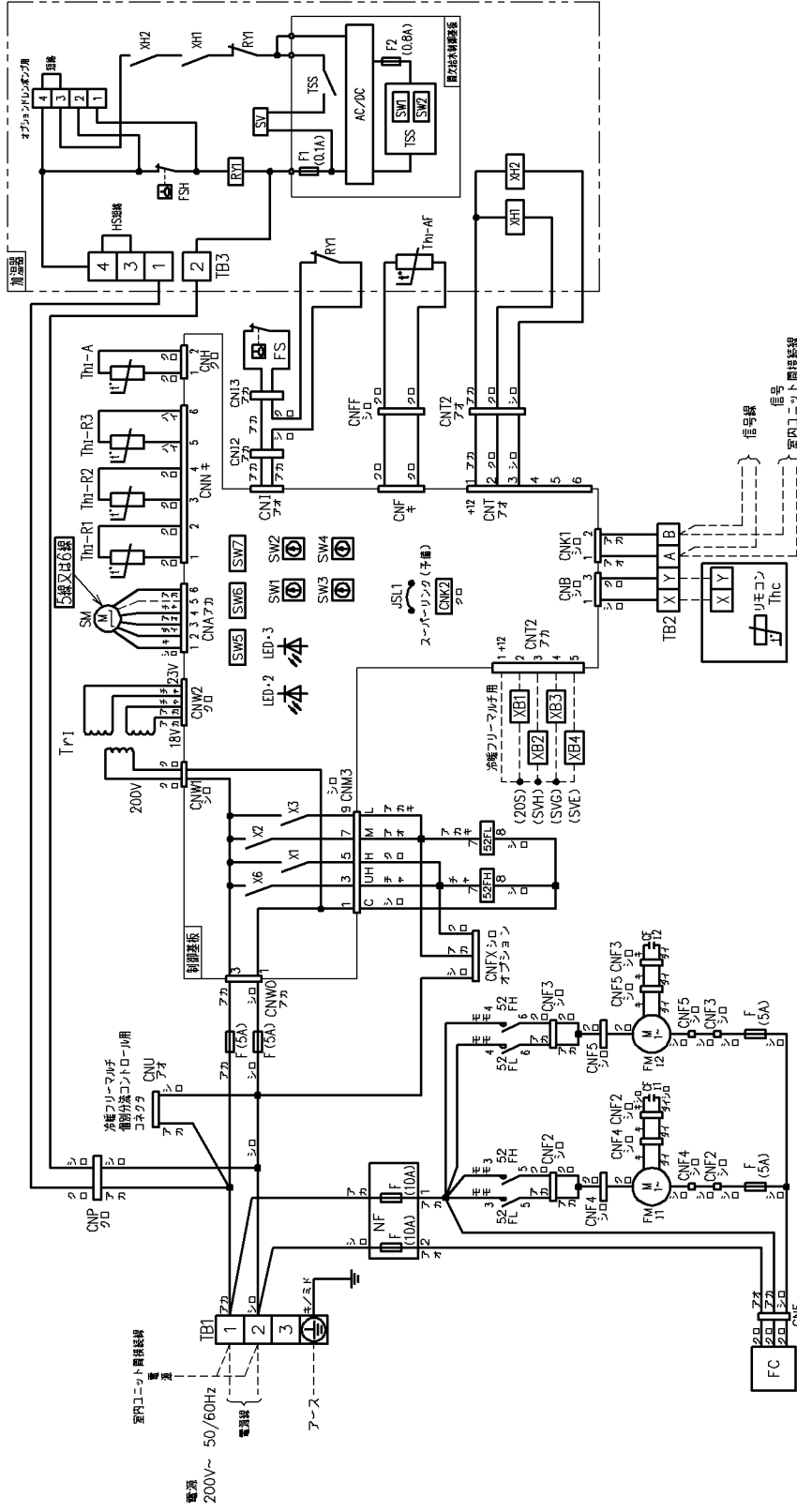


AC/DC	交流直流変換回路
CF1,2	FM用コンデンサ
CNA~Z	コネクタ (口印)
F	ヒューズ
F1	ヒューズ (1次) (加温器側)
F2	ヒューズ (2次) (加温器側)
FC	ファンコンローラ
FM1,2	ファンモータ (サモモ付)
FS	フロートスイッチ (本体側)
FSH	フロートスイッチ (加温器側)
HS	ヒューミデイスタット (室先手配品)
JSL1	スーパーリソク (予備) 切換
LED・2	表示灯 (緑-マイコン正常表示)
LED・3	表示灯 (赤-点検表示)
NF	ノイズフィルタ
RY1	補助リレー
SM	ステッピングモータ (電子膨張弁用)
SV	給水用電磁弁
SW1	室内アドレズNo.10の位 (本体側)
SW2	給水ON時間切替スイッチ (加温器側)
SW2	室内アドレズNo.1の位 (本体側)
SW3	給水OFF時間切替スイッチ (加温器側)
SW3	室外アドレズNo.10の位
SW4	室内アドレズNo.1の位
SW5-1	スーパーリソク自動判定/旧固定
SW5-2	室内アドレズNo.100の位
SW6	機種容量切換
SW7-1	運転子チェック/ドレソレソ運転
TB1	端子台 (電源) (口印)
TB2	端子台 (通信) (口印)
TB3	端子台 (加温器) (口印)
TSS	給水用電磁弁制御回路
Thc	リモコン付属サーミスタ
Th-A	外気温度センサ
Th-AF	吹出温度センサ
Th-R1,2,3	熱交センサ
Tr1	トランス
X1~3,6	FM用リレー
XH1,2	加温器用リレー
■印	閉鎖接点
S2FL,FH	FM用 電磁接触器



- 記事
1. --- は現地配線を示します。
 2. TB1は強電用端子台 (電源線)、TB2は弱電用端子台 (リモコン線、信号線) です。
 3. 室内外接続線 (信号線) 及び室内ユニット間接続線 (信号線) は0.75~2mm² X2心を使用してください。
 4. リモコン配線は0.3mm² X2心を使用してください。
- 延長距離が100mを超える場合はリモコンの仕様についてはリモコン納入仕様書をご覧ください。
5. リモコン配線、信号線は電源線や他の動力線と並行配列しないでください。

適用機種 **F DUP 1683FLX, 2103FLX**

形式 **F DUP-F**

発行所 **三菱重工株式会社**

名称 **室内機配線図 (WIRING)**

図番 **070820 PJD001Z208**

訂符号 **B**

頁別 **1/1**