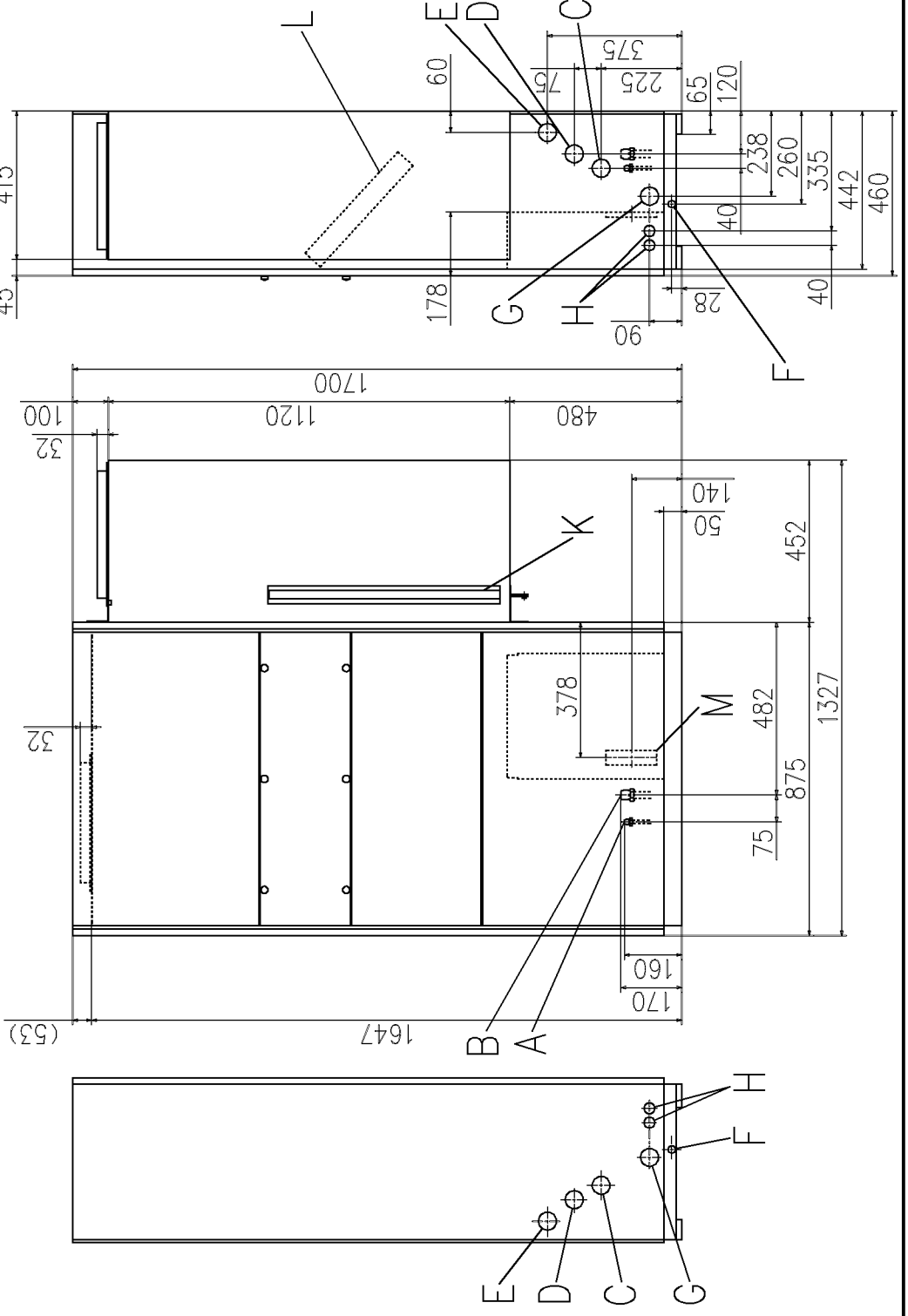
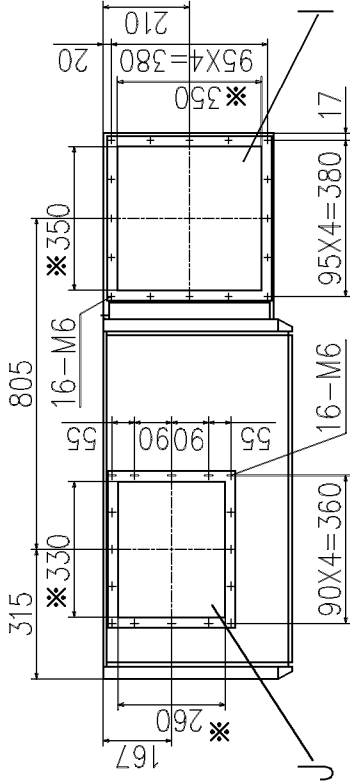
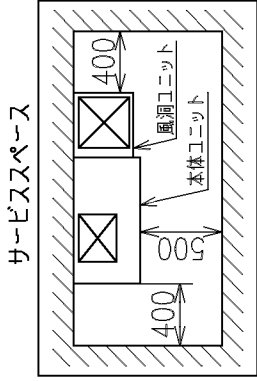
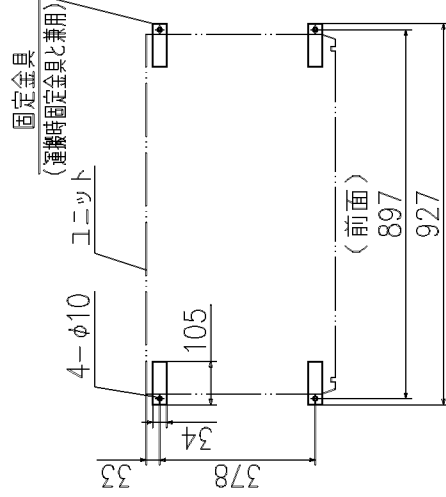


記号	内容
A	冷媒液配管(フレア接続) $\phi$ 9.52
B	冷媒ガス配管(フレア接続) $\phi$ 15.88
C	冷媒液配管取入口 $\phi$ 50(外板穴)
D	冷媒ガス配管取入口 $\phi$ 50(外板穴)
E	上部排水口 PT1(メス):25A
F	下部排水口 PT3/4(メス):20A
G	給水管取入口 $\phi$ 50(外板穴)
H	電源取入口 $\phi$ 30(外板穴)
I	吸込口 ダクトフランジ付
J	吹出口 ダクトフランジ付
K	プレフィルタ
L	高性能フィルタ (オプション)
M	電源端子台



記事 1. ※寸法はフランジ内寸法を示します。



ユニット固定位置

適用機種	FDWUP1123, 1403LX
形式	FDWU
発行者	佐々倉
図番	PGC000Z339
訂符	1/1
業別	1